

## دليل الخدمة Dell™ Optiplex™ 960

[كمبيوتر Mini Tower](#)



[كمبيوتر Desktop](#)



[كمبيوتر Small Form Factor](#)



## البطارية

دليل الخدمة Dell™ Optiplex™ 960 Mini Tower/Desktop/Small Form Factor

[استبدال البطارية](#)

### استبدال البطارية

**تنبيه:** قبل الشروع في تنفيذ أي إجراء من الإجراءات الموضحة في هذا القسم، اقرأ إرشادات الأمان الواردة مع الكمبيوتر الخاص بك. للحصول على معلومات إضافية حول أفضل ممارسات الأمان، انظر الصفحة الرئيسية لسياسة الالتزام بالقوانين على العنوان [www.dell.com/regulatory\\_compliance](http://www.dell.com/regulatory_compliance).

**إشعار:** لمنع الكهرياء الساكنة من إتلاف مكونات داخل الكمبيوتر، قم بتفريغ شحنة الكهرياء الساكنة من جسمك قبل أن تلمس أيًا من المكونات الإلكترونية في الكمبيوتر لديك. يمكنك القيام بذلك من خلال لمس سطح معدني غير مطلي على هيكل الكمبيوتر.

تحافظ البطارية الخلوية على المعلومات المتعلقة بمكونات الكمبيوتر والتاريخ والوقت. وتدم البطارية لمدة سنوات.

قد يتطلب الأمر استبدال البطارية في حالة ظهور وقت أو تاريخ غير صحيح خلال عملية التشغيل المعتاد مع ظهور رسالة مثل:

لم يتم ضبط الوقت - الرجاء تشغيل برنامج SETUP

أو

معلومات تهيئة غيرصالحة - الرجاء تشغيل برنامج SETUP

أو

اضغط على المفتاح F1 للمتابعة، والمفتاح F2 لتشغيل الأداة المساعدة لإعادة

لتحديد ما إذا كنت تحتاج إلى استبدال البطارية من عدمه، أعد إدخال الوقت والتاريخ في برنامج إعداد النظام وإنهاء البرنامج لحفظ المعلومات. أوقف تشغيل الكمبيوتر وافصله عن مصدر التيار الكهربائي لمدة ساعتين، ثم أعد توصيله بالتيار الكهربائي مرة أخرى، وقم بتشغيله وأدخل إلى إعداد النظام (راجع *Dell™ Technology Guide*). إذا لم يكن كل من التاريخ والوقت صحيحين في إعداد النظام، فقم باستبدال البطارية.

يمكنك تشغيل الكمبيوتر بدون بطارية، وفي هذه الحالة، يتم محو معلومات التهيئة في حالة إيقاف تشغيل الكمبيوتر أو فصله عن منفذ التيار الكهربائي. في هذه الحالة، يجب عليك الدخول إلى إعداد النظام (راجع *Dell™ Technology Guide*) وقم بإعادة تعيين خيارات التهيئة.

**تنبيه:** قد تفجر البطارية الجديدة إذا لم يتم تركيبها بشكل صحيح. لا تستبدل البطارية إلا بنفس نوع البطارية أو نوع مكافئ تتصح به الجهة المصنعة. تخلص من البطاريات المستعملة وفقًا لإرشادات الشركة المصنعة.

لاخراج البطارية:

1. إذا لم تكن قد قمت بذلك بالفعل، فقم بعمل نسخة من معلومات التهيئة الخاصة بك، وابحث عن إعداد النظام.

2. قم بتنفيذ الإجراء [قبل العمل في جهاز الكمبيوتر](#).

3. قم بإزالة غطاء الكمبيوتر.

4. حدد موقع مقبس البطارية.

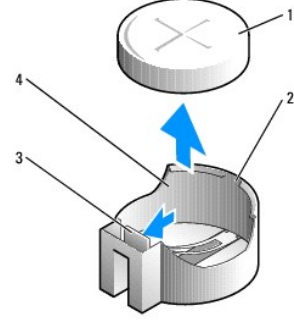
**إشعار:** إذا أخرجت البطارية من فتحتها بواسطة أداة غير حادة، فطليك أن تتأكد من عدم ملامسة لوحة النظام لهذه الأداة. تتأكد من إدخال الأداة بين البطارية ومقبسها قبل محاولة إخراج البطارية. وإلا فقد تلحق الضرر بلوحة النظام وذلك بفتح المقبس بقوة أو بتقطيع خطوط الدائرة الموجودة على لوحة النظام.

**إشعار:** لتجنب تعرض موصلات البطارية للتلف، يجب عليك إسناد الموصل بقوة أثناء إخراج البطارية.

5. أخرج بطارية النظام.

a. قم بإسناد موصل البطارية بالضغط بإحكام على الجانب الموجب من الموصل.

b. أثناء إسناد موصل البطارية، اضغط على لسان البطارية بعيدًا عن الجانب الموجب من الموصل وأخرج البطارية بعيدًا عن عروات التثبيت الموجودة على الجانب السالب من الموصل.



|   |                    |   |                                |
|---|--------------------|---|--------------------------------|
| 1 | بطارية النظام      | 2 | الجانب الموجب من موصل البطارية |
| 3 | عروة مقبس البطارية | 4 | مقبس البطارية                  |

6. قم بتثبيت بطارية النظام الجديدة.

- قم بإسناد موصل البطارية بالضغط بإحكام على الجانب الموجب من الموصل.
- أمسك بالبطارية مع مواجهة الجانب الموجب المحدد برمز علامة زائد [+] للأعلى، ثم أدخلها تحت عروات التثبيت عند الجانب الموجب من الموصل.
- اضغط البطارية إلى الأسفل في الموصل حتى تستقر في مكانها محدثة صوتًا.

7. قم بتنفيذ الإجراء [بعد انتهاء العمل داخل الكمبيوتر](#).

8. ادخل إلى إعداد النظام (راجع [Dell™ Technology Guide](#) لاستعادة الإعدادات التي قمت بتسجيلها [الخطوة 1](#)).

9. تخلص من البطارية القديمة بطريقة صحيحة طبقًا لما هو موضح في معلومات الأمان الواردة مع الكمبيوتر.

[رجوع إلى صفحة المحتويات](#)

[رجوع إلى صفحة المحتويات](#)

## الاتصال بشركة Dell

دليل الخدمة Dell™ OptiPlex™ 960 Mini Tower/Desktop/Small Form Factor

للاتصال بشركة Dell للوصول لقسم المبيعات أو الدعم الفني أو خدمة العملاء:

1. قم بزيارة [support.dell.com](http://support.dell.com).
2. تحقق من دولتك أو منطقتك في القائمة المنسدلة **Choose A Country/Region** (اختيار دولة/منطقة) أسفل الصفحة.
3. انقر فوق **Contact Us** (الاتصال بنا) على الجانب الأيسر من الصفحة.
4. حدد الخدمة المطلوبة أو رابط الدعم وفقاً لاحتياجك.
5. اختر وسيلة الاتصال بشركة Dell التي تلائمك.

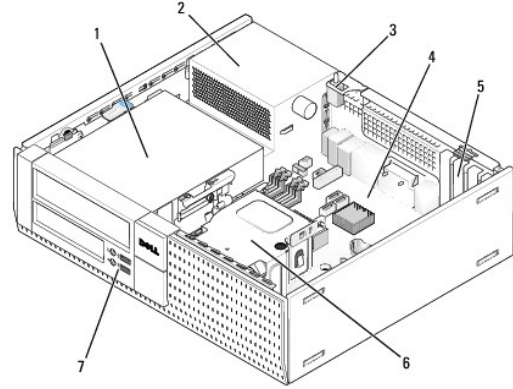
---

[رجوع إلى صفحة المحتويات](#)

## كمبيوتر Desktop

دليل الخدمة Dell™ Optiplex™ 960 Mini Tower/Desktop/Small Form Factor

### منظر داخلي للكمبيوتر



|   |   |   |                      |
|---|---|---|----------------------|
| 1 | أجزاء محرك الأقراص (قارئ بطاقات الوسائط، محرك الأقراص المرنة، المحرك الضوئي، محرك/محركات الأقراص الثابتة) | 2 | وحدة الإمداد بالطاقة |
| 3 | مفتاح الدخول إلى هيكل الكمبيوتر   | 4 | لوحة النظام          |
| 5 | فتحات البطاقات  | 6 | مجموعة غرفة التبريد  |
| 7 | مجموعة I/O (الإدخال/الإخراج) الأمامية   |   |                      |

# دليل الخدمة Dell™ OptiPlex™ 960




## كمبيوتر Desktop



[لوحة \(الإدخال/الإخراج\)](#)  
[وحدة الإمداد بالطاقة](#)  
[مكبرات الصوت](#)  
[البطارية](#)  
[لوحة النظام](#)  
[الذاكرة](#)  
[تلميحات استكشاف الأخطاء وإصلاحها](#)  
[الاتصال بشركة Dell](#)

[العمل في جهاز الكمبيوتر](#)  
[منظر داخلي للكمبيوتر](#)  
[مكونات لوحة النظام](#)  
[الغطاء](#)  
[مفتاح الدخول إلى هيكل الكمبيوتر](#)  
[البطاقات](#)  
[محركات الأقراص](#)  
[المعالج](#)

## الملاحظات والإشعارات والتنبيهات

-  ملاحظة: تشير كلمة "ملاحظة" إلى المعلومات الهامة التي تساعدك على تحقيق أقصى استفادة من جهاز الكمبيوتر لديك.
-  إشعار: بين "إشعار" إلى إما احتمال حدوث تلف في الأجهزة أو فقدان البيانات، كما يخبرك بكيفية تفادي المشكلة.
-  تنبيه: تشير كلمة "تنبيه" إلى احتمال حدوث ضرر بالملتمكات أو تعرض الأشخاص للإصابة أو الموت.

إذا قمت بشراء كمبيوتر Dell™ n Series، فإن تسري أي مراجع في هذا المستند تخص أنظمة التشغيل Microsoft® Windows®.

المعلومات الواردة في هذه الوثيقة عرضة للتغيير بدون إشعار.  
© Dell Inc. 2008. كافة الحقوق محفوظة.

يحظر تمامًا إعادة إصدار هذه المواد بأية طريقة كانت دون الحصول على إذن كتابي من شركة Dell Inc.

العلامات التجارية المستخدمة في هذا النص: Dell، وشعار Dell، OptiPlex، DELL، Dell OpenManage، وشعار YOURS IS HERE هي علامات تجارية خاصة بشركة Dell Inc.، Intel، Pentium، Celeron هي علامات تجارية مسجلة خاصة بشركة Intel Corporation في الولايات المتحدة. والبلدان الأخرى: Microsoft، Windows، Windows Server، MS-DOS، Windows Vista، أما علامات تجارية، أو علامات تجارية مسجلة خاصة بشركة Microsoft Corporation في الولايات المتحدة وأل البلدان الأخرى.

قد يتم استخدام علامات تجارية وأسماء تجارية أخرى في هذا المستند للإشارة إلى إما الكيانات المملوكة لهذه العلامات والأسماء أو إلى منتجاتها. تقي شركة Dell Inc. أي سعي من جانبها لامتلاك علامات تجارية أو أسماء تجارية بخلاف الخاصة بها.

موديل DCNE

سبتمبر 2009 مراجعة A02

[رجوع إلى صفحة المحتويات](#)

## البطاقات

⚠ **تنبيه:** قبل الشروع في أي إجراء من الإجراءات الموضحة في هذا القسم، اقرأ إرشادات الأمان الواردة مع الكمبيوتر الخاص بك. للحصول على معلومات إضافية حول أفضل ممارسات الأمان، انظر الصفحة الرئيسية لسياسة الالتزام بالقوانين على العنوان [www.dell.com/regulatory\\_compliance](http://www.dell.com/regulatory_compliance).

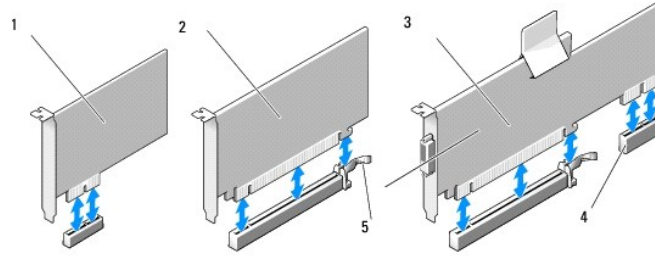
⚡ **إشعار:** لمنع الكهرباء الساكنة من إتلاف مكونات داخل الكمبيوتر، قم بتفريغ شحنة الكهرباء الساكنة من جسمك قبل أن تلمس أيًا من المكونات الإلكترونية في الكمبيوتر لديك. يمكنك القيام بذلك من خلال لمس سطح معدني غير مطلي على هيكل الكمبيوتر.

🔍 **ملاحظة:** يُنصح بتثبيت مساند الحشو أعلى فتحات البطاقة الفارغة شيئًا هامًا للحفاظ على التوافق مع FCC الخاص بالكمبيوتر. تساعد المساند على إبقاء الأشياء الخارجية بعيدًا عن الكمبيوتر وتساعد على دفع الهواء للتبريد.

يوفر الكمبيوتر Dell™ الموصلات السابقة لبطاقات PCI و PCI Express (PCIe):

- 1 فتحة بطاقة PCIe x16 منخفضة الوضع
- 1 موصلين لبطاقات PCI منخفضة الوضع
- 1 فتحة بطاقة PCIe x1 منخفضة الوضع
- 1 موصل واحد لإحدى البطاقات اللاسلكية الداخلية

## بطاقات PCI و PCIe

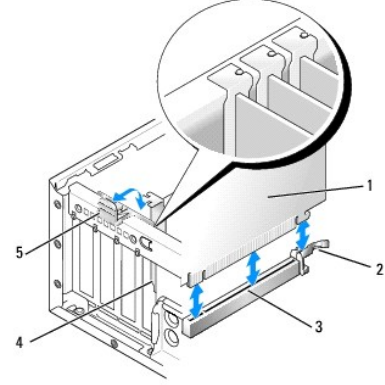


|                |   |                             |   |
|----------------|---|-----------------------------|---|
| بطاقة PCIe x16 | 2 | بطاقة PCIe x1               | 1 |
| بطاقة PCIe x1  | 4 | واجهة الموصل PCIe x16       | 3 |
|                |   | رافعة التحرير، عروة التثبيت | 5 |

## تركيب بطاقة PCI

إذا كنت تحاول استبدال بطاقة PCI، فقم بإزالة برنامج التشغيل الحالي للبطاقة من نظام التشغيل. راجع المستندات المرفقة مع البطاقة للحصول على معلومات.

1. قم بتنفيذ الإجراء [قبل العمل في جهاز الكمبيوتر](#).
2. اضغط برفق على عروة التحرير الموجودة على مزلاج احتجاز البطاقة في الاتجاه العكسي.



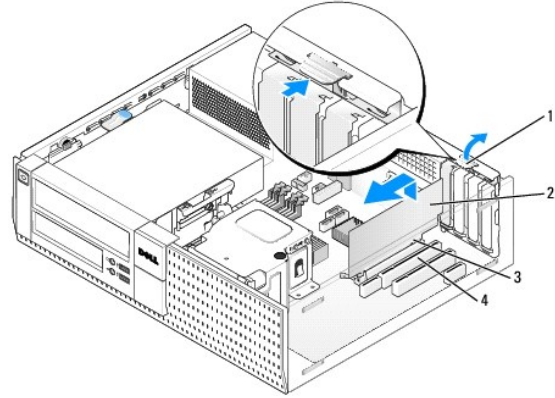
|   |                      |   |                             |
|---|----------------------|---|-----------------------------|
| 1 | البطاقة              | 2 | رافعة التحرير، عروة التثبيت |
| 3 | موصل لوحة النظام     | 4 | إدراج البطاقة               |
| 5 | مزلاج احتجاز البطاقة |   |                             |

3. إذا كنت تحاول تركيب بطاقة في أي موصل بطاقات فارغ في لوحة النظام، قم بإزالة مسند الحشو لعمل فتحة للبطاقة في الجزء الخلفي من الكمبيوتر. ثم تابع مع [الخطوة 5](#).

4. إذا كنت تحاول تركيب بطاقة لكي تحل محل بطاقة موجودة بالفعل في الكمبيوتر، قم بإزالة البطاقة الحالية أولاً (انظر [إزالة بطاقة \(PC\)](#)).

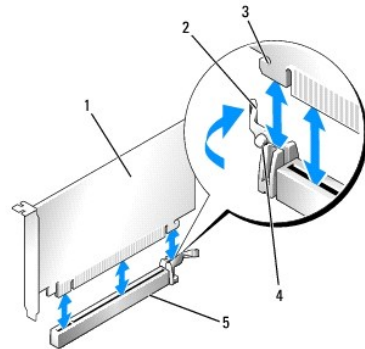
5. قم بإعداد البطاقة لتركيبها.

**ملاحظة:** راجع المستندات المرفقة مع البطاقة للحصول على معلومات حول تهيئة البطاقة، وعمل توصيلات داخلية أو تخصيصها لكي تتناسب الكمبيوتر.



|   |                                       |   |               |
|---|---------------------------------------|---|---------------|
| 1 | عروة التحرير على مزلاج احتجاز البطاقة | 2 | البطاقة       |
| 3 | موصل حافة البطاقة                     | 4 | مُوصل البطاقة |

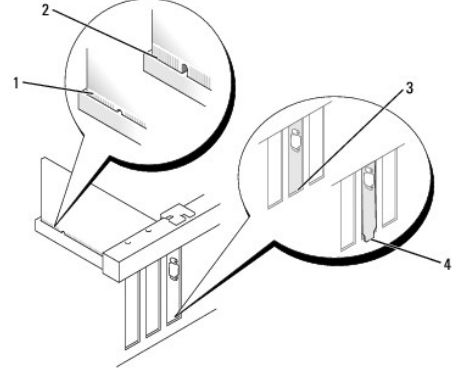
**تنبيه:** تقوم بعض محاولات الشبكة تلقائياً ببدء تشغيل الكمبيوتر عندما تكون متصلة بشبكة معينة. للحماية من الصدمة الكهربائية، عليك دوماً فصل الكمبيوتر عن مأخذ التيار الكهربائي قبل تركيب أي بطاقات. ⚠





|                                      |   |               |   |
|--------------------------------------|---|---------------|---|
| بطاقة PCIe x16                       | 2 | رافعة التحرير | 1 |
| فتحة التثبيت (ليست في كافة البطاقات) | 4 | عروة التثبيت  | 3 |
| موصل بطاقة PCIe x16                  |   |               | 5 |

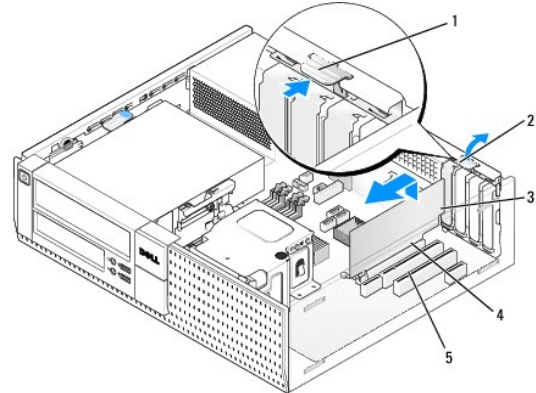
6. ضع البطاقة في الموصل واضغط لأسفل بقوة باستخدام الشكل التالي كتليل، تأكد من أن البطاقة مركبة بشكل جيد في الفتحة.



|                     |   |                         |   |
|---------------------|---|-------------------------|---|
| بطاقة مركبة بالكامل | 2 | بطاقة غير مركبة بالكامل | 1 |
| ذراع داخل الفتحة    | 4 | ذراع موجود خارج الفتحة  | 3 |

**ملاحظة:** إذا كنت تحاول تركيب بطاقة PCIe x16، تأكد من ملامسة عروة التثبيت الموجودة على ذراع تحرير الموصل للفتحة الموجودة في الطرف الأمامي من البطاقة.

7. قم بإدارة عروة التحرير برفق لأسفل لتحريك مزلاج احتجاز البطاقة في مكانه لتثبيت البطاقات.



|              |   |                      |   |
|--------------|---|----------------------|---|
| عروة التحرير | 2 | مزلاج احتجاز البطاقة | 1 |
| البطاقة      | 4 | موصل حافة البطاقة    | 3 |
| مؤصل البطاقة |   |                      | 5 |

**إشعار:** لا تتم بتوجيه كبلات البطاقة فوق أو خلف البطاقات. فقد يؤدي تمرير الكبلات فوق البطاقات إلى منع غطاء الكمبيوتر من الإغلاق على نحو سليم، مما يتسبب في تلف الجهاز.

8. قم بتوصيل أي كبلات يجب توصيلها بالبطاقة.

9. قم بتنفيذ الإجراء [بعد انتهاء العمل داخل الكمبيوتر](#).

**إشعار:** لتوصيل أحد كبلات الشبكة، قم أولاً بتوصيل الكابل في مقبس الشبكة بالحائط، ثم قم بتوصيله في الكمبيوتر.

01. في حالة تركيب بطاقة صوت:

a. ادخل إلى إعداد النظام وحدد **Audio Controller** (وحدة التحكم في الصوت) وقم بتغيير الضبط إلى **Off** (إيقاف) (راجع *Dell™ Technology Guide*).

b. قم بتوصيل أجهزة الصوت الخارجية بموصلات بطاقة الصوت. لا تتم توصيل أجهزة الصوت الخارجية بالميكروفون، أو السماعة الخارجية/سماعة الرأس أو موصلات الخطوط الداخلة الموجودة على اللوحة الخلفية أو الأمامية.

11. في حالة تثبيت بطاقة مهباين شبكة مع الرغبة في إيقاف تشغيل مهباين الشبكة المدمج:

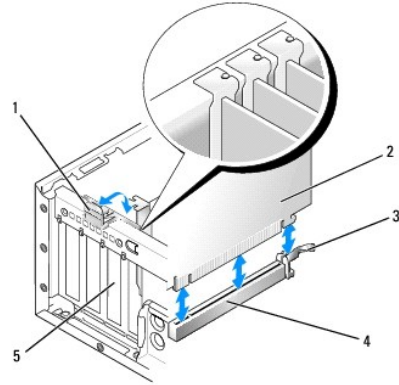
- a. ادخل إلى إعداد النظام وحدد **Network Controller** (وحدة التحكم في الشبكة) و قم بتغيير الضبط إلى **Off** (إيقاف) (راجع *Dell™ Technology Guide*).
- b. قم بتوصيل كابل الشبكة بالموصل الموجود على بطاقة مهباين الشبكة. لا يتم توصيل كابل الشبكة بفتحة التوصيل المدمجة الموجودة باللوحة الخلفية.

21. قم بتثبيت أي برامج تشغيل مطلوبة للبطاقة كما هو وارد في مستندات البطاقة.

## إزالة بطاقة PCI

1. قم بتنفيذ الإجراء [قبل العمل في جهاز الكمبيوتر](#).

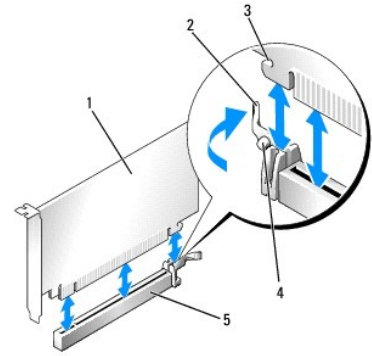
2. قم بإدارة عروة التحرير الموجودة على مزلاج احتجاز البطاقة لأعلى برفق.



|   |                      |   |                  |
|---|----------------------|---|------------------|
| 1 | مزلاج احتجاز البطاقة | 2 | البطاقة          |
| 3 | رافعة التحرير        | 4 | موصل لوحة النظام |
| 5 | إدراج البطاقة        |   |                  |

3. افصل أي كبلات موصلة بالبطاقة عند الضرورة.

4. إذا كنت تحاول استبدال بطاقة PCIe x16، قم بإزالة البطاقة الموجودة حاليًا بواسطة سحب ذراع التحرير برفق بعيدًا عن البطاقة حتى تخرج عروة التثبيت بعيدًا عن فتحة التثبيت. ثم ارفع البطاقة إلى خارج هيكل الكمبيوتر.



|   |                                      |   |               |
|---|--------------------------------------|---|---------------|
| 1 | بطاقة PCIe x16                       | 2 | رافعة التحرير |
| 3 | فتحة التثبيت (ليست في كافة البطاقات) | 4 | عروة التثبيت  |
| 5 | موصل بطاقة PCIe x16                  |   |               |

5. امسك البطاقة من ركنيها العلويين وقم بإخراجها من الموصل الخاص بها.

6. إذا كنت تقوم بإخراج البطاقة بشكل دائم، قم بتركيب مسند الحشو في فتحة منفذ البطاقة الفارغة.

**ملاحظة:** يُنصح بتثبيت مساند الحشو أعلى فتحات البطاقة الفارغة شيئًا هامًا للحفاظ على التوافق مع FCC الخاص بالكمبيوتر. تعمل الأزرع على منع دخول الأتربة والإسراع إلى داخل الكمبيوتر وتحافظ على تدفق الهواء الذي يقوم بتبريد الكمبيوتر.

7. قم بإدارة عروة التحرير لأسفل لتثبيت مزلاج احتجاز البطاقة في مكانه.

إشعار: لتوصيل أحد كابلات الشبكة، قم أولاً بتوصيل الكابل في مقبس الشبكة بالحايط، ثم قم بتوصيله في الكمبيوتر.

8. قم بتنفيذ الإجراء [بعد انتهاء العمل داخل الكمبيوتر](#).

9. قم بإلغاء تثبيت برنامج تشغيل البطاقة. راجع المستندات المرفقة مع البطاقة للتعرف على الإرشادات.

01. في حالة إزالة بطاقة صوت:

- انقل إلى إعداد النظام وحدد **Audio Controller** (وحدة التحكم في الصوت) وقم بتغيير الضبط إلى **On** (تشغيل) (راجع *Dell™ Technology Guide*).
- صل أجهزة صوت خارجية بموصلات الصوت الموجودة باللوحة الخلفية للكمبيوتر.

11. في حالة إزالة بطاقة مهابئ شبكة:

- انقل إلى إعداد النظام وحدد **Network Controller** (وحدة التحكم في الشبكة) وقم بتغيير الضبط إلى **On** (تشغيل) (راجع *Dell™ Technology Guide*).
- قم بتوصيل كابل الشبكة بموصل الشبكة المنمجة الموجود باللوحة الخلفية.

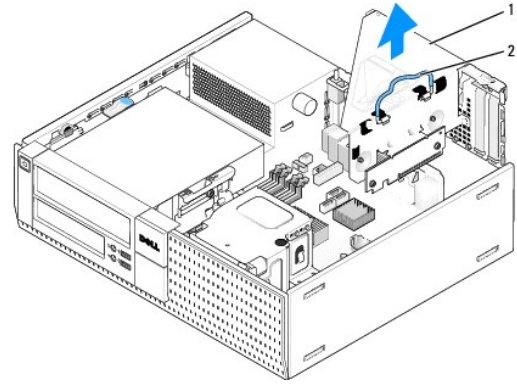
## تركيب بطاقة PCI في علبة بطاقة الموصل

1. قم بتنفيذ الإجراء [قبل العمل في جهاز الكمبيوتر](#).

2. قم بإزالة البطاقة المركبة في موصل PCIe الموجود على لوحة النظام، إذا توفرت إمكانية ذلك.

3. إزالة فتحة بطاقة الموصل:

- افحص أي كابلات متصلة بالبطاقات من خلال فتحات اللوحة الخلفية. افصل أي كابلات إن تتوفر إمكانية توصيلها بعلبة بطاقة الموصل بمجرد إزالتها من الكمبيوتر.
- اسحب المقبض برفق وارفع علبة بطاقة الموصل لأعلى بعيداً عن الكمبيوتر.



|   |                   |   |        |
|---|-------------------|---|--------|
| 1 | علبة بطاقة الموصل | 2 | المقبض |
|---|-------------------|---|--------|

4. إذا كنت تقوم بتركيب بطاقة جديدة، قم بإزالة مسند الحشو لعمل فتحة بطاقة فارغة.

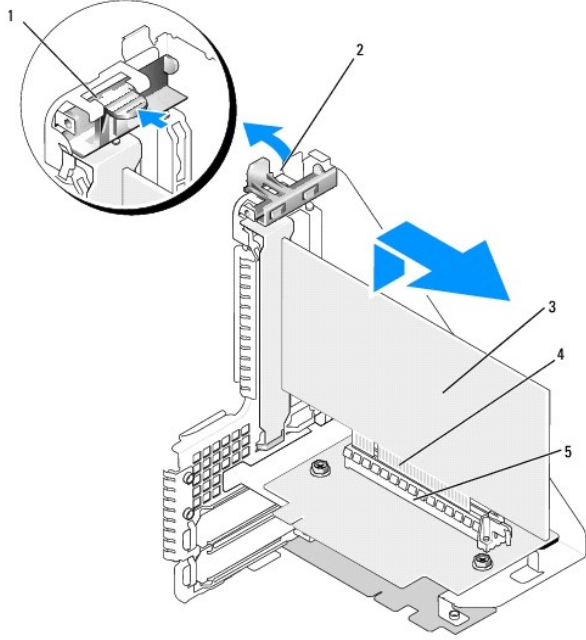
إذا كنت تقوم بإعادة تركيب بطاقة مركبة بالفعل في الكمبيوتر الخاص بك، قم بإخراج البطاقة. افصل أي كابلات موصلة بالبطاقة عند الضرورة. امسك البطاقة من ركنيها وقم بإخراجها من الموصل الخاص بها.

ملاحظة: راجع المستندات المرفقة مع البطاقة للحصول على معلومات حول تهيئة البطاقة، وعمل توصيلات داخلية أو تخصيصها لكي تناسب الكمبيوتر.

5. قم بإعداد البطاقة الجديدة لتثبيتها.

تنبيه: تقوم بعض محولات الشبكة تلقائياً ببدء تشغيل الكمبيوتر عندما تكون متصلة بشبكة معينة. للحماية من الصدمة الكهربائية، عليك دوماً فصل الكمبيوتر عن مأخذ التيار الكهربائي قبل تركيب أي بطاقات.

6. اضغط على عروة التحرير لرفع مزلاج احتجاز البطاقة.



|   |              |   |                      |
|---|--------------|---|----------------------|
| 1 | عروة التحرير | 2 | مزلاج احتجاز البطاقة |
| 3 | البطاقة      | 4 | موصل حافة البطاقة    |
| 5 | مؤصل البطاقة |   |                      |

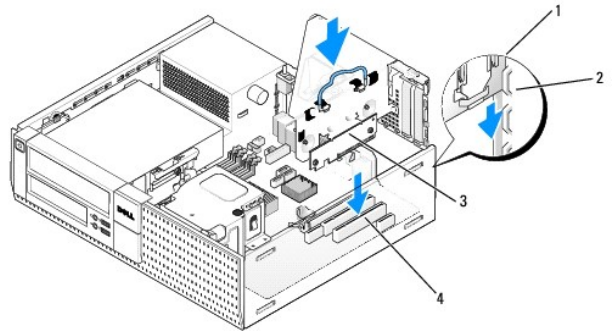
7. أدخل البطاقة بثبات داخل موصل البطاقة الموجود على عبة بطاقة الموصل.

8. اخفض مزلاج احتجاز البطاقة واضغط عليه حتى يستقر في مكانه، مع تثبيت البطاقة (البطاقات) في الكمبيوتر.

9. إعادة وضع عبة بطاقة الموصل:

a. قم بمحاذاة العروات الموجودة على جانب عبة بطاقة الموصل مع الفتحات الموجودة في جانب الكمبيوتر، ثم قم بزاخعة عبة بطاقة الموصل لأسفل لتثبيتها في مكانها.

b. تأكد أن بطاقات الموصل مثبتة في مكانها في الموصلات الموجودة في لوحة النظام.



|   |                   |   |                         |
|---|-------------------|---|-------------------------|
| 1 | عبة بطاقة الموصل  | 2 | الفتحات                 |
| 3 | بطاقات الموصل (2) | 4 | موصلات بطاقة النظام (2) |

01. أعد توصيل أي كبلات سبق وقتت بإزالتها في [الخطوة 3](#).

11. قم بتوصيل أي كبلات يجب توصيلها بالبطاقة.

⚠️ **إشعار:** لا تقم بتوجيه كبلات البطاقة فوق أو خلف البطاقات. فقد يؤدي تمرير الكبلات فوق البطاقات إلى منع غطاء الكمبيوتر من الإغلاق على نحو سليم، مما يتسبب في تلف الجهاز.

21. قم بتنفيذ الإجراء [بعد انتهاء العمل داخل الكمبيوتر](#).

31. في حالة تركيب بطاقة صوت، قم بتنفيذ الخطوات التالية:

- ادخل إلى إعداد النظام وحدد **Audio Controller** (وحدة التحكم في الصوت) وقم بتغيير الضبط إلى **Off** (إيقاف) (راجع *Dell™ Technology Guide*).
- قم بتوصيل أجهزة الصوت الخارجية بموصلات بطاقة الصوت. لا تتم بتوصيل أجهزة الصوت الخارجية بالميكروفون، أو السماعة الخارجية/سماعة الرأس أو موصلات الخطوط الداخلة الموجودة على اللوحة الخلفية أو الأمامية.

41. في حالة تثبيت بطاقة مهبل شبكة مع الرغبة في إيقاف تشغيل مهبل الشبكة المدمج:

- ادخل إلى إعداد النظام وحدد **Network Controller** (وحدة التحكم في الشبكة) وقم بتغيير الضبط إلى **Off** (إيقاف) (راجع *Dell™ Technology Guide*).
- قم بتوصيل كابل الشبكة بموصلات بطاقة مهبل الشبكة. لا تتم بتوصيل كابل الشبكة بفتحة التوصيل المدمجة الموجودة باللوحة الخلفية.

إشعار: في حالة تعطيل مهبل الشبكة المدمجة، فلن تتمكن من تشغيل إمكانية **AMT** الوظيفية.

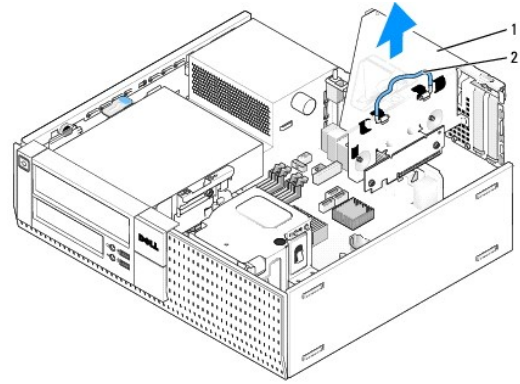
51. قم بتثبيت أي برامج تشغيل مطلوبة للبطاقة كما هو وارد في مستندات البطاقة.

## إزالة بطاقة PCI من علبة بطاقة الموصل

1. قم بتنفيذ الإجراء في [قيل العمل في جهاز الكمبيوتر](#).

2. إزالة فتحة بطاقة الموصل:

- افحص أي كبلات متصلة بالبطاقات من خلال فتحات اللوحة الخلفية. افصل أي كبلات إن تتوفر إمكانية توصيلها بعلبة بطاقة الموصل بمجرد إزالتها من الكمبيوتر.
- اسحب المقبض برفق وارفع علبة بطاقة الموصل لأعلى بعيداً عن الكمبيوتر.



|   |                   |   |        |
|---|-------------------|---|--------|
| 1 | علبة بطاقة الموصل | 2 | المقبض |
|---|-------------------|---|--------|

3. اضغط على العروة لرفع مزلاج احتجاز البطاقة.

4. افصل أي كبلات موصلة بالبطاقة عند الضرورة.

5. امسك البطاقة من ركنيها العلويين وقم بإخراجها من الموصل الخاص بها.

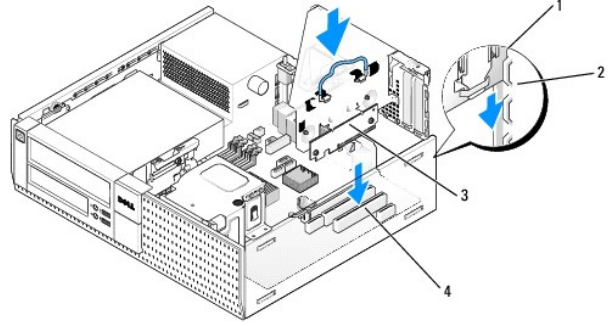
6. إذا كنت تقوم بإخراج البطاقة بشكل دائم، قم بتركيب مسند الحشو في فتحة منفذ البطاقة الفارغة.

ملاحظة: بعد تثبيت مسند الحشو أعلى فتحات البطاقة الفارغة شيئاً هاماً للحفاظ على التوافق مع FCC الخاص بالكمبيوتر. تعمل الأنواع على منع دخول الأتربة والأوساخ إلى داخل الكمبيوتر وتحافظ على تدفق الهواء الذي يقوم بتبريد الكمبيوتر.

7. اخفض مزلاج احتجاز البطاقة واضغط عليه حتى يستقر في مكانه.

8. إعادة وضع علبة بطاقة الموصل:

- قم بمحاذاة العروات الموجودة على جانب علبة بطاقة الموصل مع الفتحات الموجودة في جانب الكمبيوتر، ثم قم بإزاحة علبة بطاقة الموصل لأسفل لتثبيتها في مكانها.
- تأكد أن بطاقات الموصل مثبتة في مكانها في الموصلات الموجودة في لوحة النظام.



|   |                   |   |                         |
|---|-------------------|---|-------------------------|
| 1 | غاية بطاقة الموصل | 2 | الفتحات                 |
| 3 | بطاقات الموصل (2) | 4 | موصلات بطاقة النظام (2) |

9. قم بتنفيذ الإجراء بعد انتهاء العمل داخل الكمبيوتر.

01. قم بإلغاء تثبيت برنامج تشغيل البطاقة. راجع المستندات المرفقة مع البطاقة للتعرف على الإرشادات.

11. في حالة إزالة بطاقة صوت:

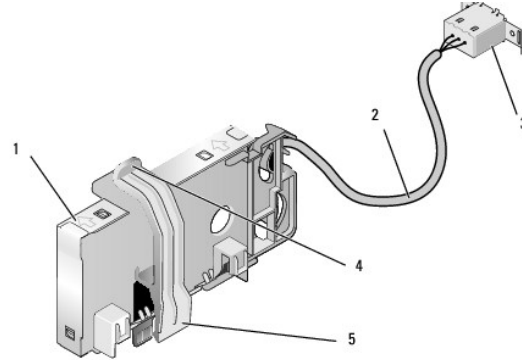
- ادخل إلى إعداد النظام وحدد **Audio Controller** (وحدة التحكم في الصوت) وقم بتغيير الضبط إلى **On** (تشغيل) (راجع *Dell™ Technology Guide*).
- صل أجهزة صوت خارجية بموصلات الصوت الموجودة باللوحة الخلفية للكمبيوتر.

21. في حالة إزالة بطاقة مهايئ شبكة:

- ادخل إلى إعداد النظام وحدد **Network Controller** (وحدة التحكم في الشبكة) وقم بتغيير الضبط إلى **On** (تشغيل) (راجع *Dell™ Technology Guide*).
- قم بتوصيل كابل الشبكة بفتحة التوصيل المدمجة الموجودة باللوحة الخلفية.

## البطاقة اللاسلكية الداخلية - التركيب

البطاقة اللاسلكية الداخلية عبارة عن جهاز اختياري.



|   |                          |   |                             |
|---|--------------------------|---|-----------------------------|
| 1 | مجموعة البطاقة اللاسلكية | 2 | هوائي كبل البطاقة اللاسلكية |
| 3 | موصل هوائي Wi-Fi الخارجي | 4 | تحرير مشبك احتجاز البطاقة   |
| 5 | مشبك احتجاز البطاقة      |   |                             |

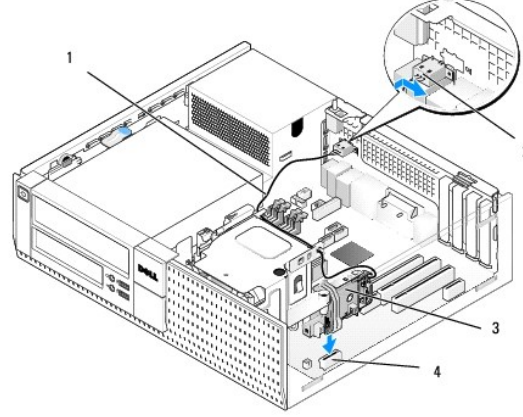
لتركيب البطاقة، قم بما يلي:

1. قم بتنفيذ الإجراء قبل العمل في جهاز الكمبيوتر.

2. قم بإزالة سداد الزراع الذي يغطي الفتحة الموجودة في اللوحة الخلفية لموصل هوائي Wi-Fi الخارجي.

3. حدد موقع موصل البطاقة اللاسلكية الموجود على لوحة النظام (انظر [مكونات لوحة النظام](#)).

4. اضبط وضع موصل البطاقة اللاسلكية أعلى موصل بطاقة النظام مباشرة مع حافة الكبل الخاص بالبطاقة تجاه الجزء الخلفي من هيكل الكمبيوتر.



|   |                          |   |                          |
|---|--------------------------|---|--------------------------|
| 1 | كل البطاقة اللاسلكية     | 2 | موصل هوائي Wi-Fi الخارجي |
| 3 | مجموعة البطاقة اللاسلكية | 4 | موصل البطاقة اللاسلكية   |

5. أدرج موصل البطاقة اللاسلكية داخل موصل لوحة النظام حتى يسلك مشبك احتجاز البطاقة في الحفلة المعدنية الموجودة على جانب هيكل الكمبيوتر وثبت البطاقة بإحكام في مكانها.

ⓘ إشعار: عند توجيه كبل البطاقة اللاسلكية من خلال هيكل الكمبيوتر، تجنب أي التواءات به، حيث يمكن أن يؤدي ذلك إلى انخفاض مستوى الإشارة.

6. قم بتوجيه كبل البطاقة اللاسلكية من خلال موجهات الكبل الموجودة على قمة مجموعة غرفة التبريد وبطول حزمة الكبلات لأسلاك اللوحة الأمامية. قم بحفظ وتأمين الكبل ذو الطول الزائد عن الحد الموجود على جانب مجموعة غرفة التبريد بالقرب من الجزء الخلفي من اللوحة الأمامية.

7. قم بإزالة السدادة الموجودة في اللوحة الخلفية التي يتم تركيب الموصل الخاص بهوائي Wi-Fi فيها.

8. اضبط وضع موصل الهوائي الخارجي في نهاية كبل البطاقة اللاسلكية في فتحة موصل الهوائي الموجود في اللوحة الخلفية بحيث تمر عروات الاحتجاز الموجودة على اللوحة المعدنية الخاصة بالموصل خلال الفتحة، ويتم توجيه الطرف المثني الخاص باللوحة المعدنية للموصل بعيداً عن مصدر الإمداد بالطاقة.

9. أزح جوانب الموصل بطول اللوحة الخلفية برفق بحيث تلمس عروات الاحتجاز الموجودة على اللوحة المعدنية للموصل في اللوحة الخلفية.

01. صل هوائي Wi-Fi اللاسلكي بموصل كل البطاقة اللاسلكية.

11. أعد تركيب غطاء الكمبيوتر.

21. أعد تشغيل الكمبيوتر. قم بإعداد برنامج الجهاز اللاسلكي حسبما هو مطلوب لدعم الشبكة اللاسلكية.

## البطاقة اللاسلكية الداخلية - الإزالة

لازالة بطاقة لاسلكية داخلية قم بما يلي:

1. قم بتنفيذ الإجراء في [قيل العمل في جهاز الكمبيوتر](#).

2. افصل هوائي Wi-Fi الخارجي عن الموصل الموجود في الجزء الخلفي من الكمبيوتر.

3. افصل موصل هوائي Wi-Fi الخارجي عن هيكل الكمبيوتر بواسطة إزاحته بطول اللوحة الخلفية تجاه مصدر الإمداد بالطاقة، ثم اسحبه من الفتحة.

4. أغلق الفتحة الخاصة بموصل هوائي Wi-Fi اللاسلكي بواسطة الغطاء المرفق مع الكمبيوتر، في حالة توفره.

5. قم بإزالة كبل البطاقة اللاسلكية من مسار التوجيه الخاص به.

6. أمسك مجموعة البطاقات اللاسلكية من أطرافها، واضغط على محرر مشبك احتجاز البطاقة وارفع البطاقة لفصلها عن موصل البطاقات اللاسلكية بلوحة النظام. قم بإزالة مجموعة البطاقات اللاسلكية من هيكل الكمبيوتر.

7. أغلق الفتحة الخاصة بموصل هوائي Wi-Fi اللاسلكي مع القابس المتوفر للكمبيوتر. اتصل بشركة Dell للحصول على قابس بديل في حالة عدم توفره لديك.

8. أعد تركيب غطاء الكمبيوتر.

## تركيب منفذ تسلسلي خارجي ثاني

في حالة إضافة منفذ تسلسلي خارجي باستخدام موصل تسلسلي مثبت على مسند حشو ذو فتحة، صل الكبل الداخلي الخاص بالموصل بالموصل بالمنفذ التسلسلي الداخلي الموجود على لوحة النظام (انظر [مكونات لوحة النظام](#)).

---

[رجوع إلى صفحة المحتويات](#)



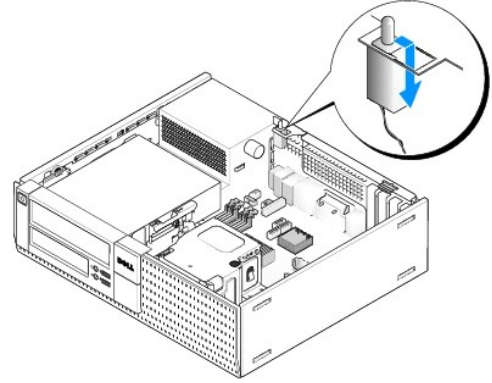
## مفتاح الدخول إلى هيكل الكمبيوتر

⚠ تنبيه: قبل أن تبدأ العمل بداخل الكمبيوتر، اقرأ معلومات الأمان الواردة مع جهاز الكمبيوتر. للحصول على معلومات إضافية حول أفضل ممارسات الأمان، انظر الصفحة الرئيسية لسياسة الالتزام بالقوانين على العنوان [www.dell.com/regulatory\\_compliance](http://www.dell.com/regulatory_compliance)

## إزالة مفتاح الدخول إلى هيكل الكمبيوتر

1. قم بتنفيذ الإجراء [قبل العمل في جهاز الكمبيوتر](#).
2. افصل كبل مفتاح الدخول إلى هيكل الكمبيوتر من لوحة النظام باستخدام إصبعين من أصابعك للضغط على آلية الرفع الموجودة على جانب الموصل بينما تقوم بالسحب لتوصيل موصل الكبل.
3. أزح مفتاح الدخول إلى هيكل الكمبيوتر خارج الفتحة الموجودة في الحامل المعدني، ثم ادفعه للأسفل من خلال الفتحة المربعة في الحامل لإزالة المفتاح والكابل المرفق به من الكمبيوتر.

📌 ملاحظة: قد تتعرض لبعض المقاومة بينما تقوم بإزاحة المفتاح خارج الفتحة.



## إعادة وضع مفتاح الدخول إلى هيكل الكمبيوتر

1. أدخل المفتاح برفق من أسفل الحامل المعدني إلى داخل الفتحة المربعة الموجودة في الحامل، ثم أزح مفتاح الدخول إلى هيكل الكمبيوتر إلى داخل الفتحة الخاصة به حتى يستقر في مكانه بإحكام.
2. أعد توصيل الكابل بلوحة النظام.
3. قم بتنفيذ الإجراء [بعد انتهاء العمل داخل الكمبيوتر](#).

## إعادة ضبط مستكشف الدخول إلى هيكل الكمبيوتر

1. قم بتشغيل (أو إعادة تشغيل) الكمبيوتر.
2. عند ظهور شعار DELL™، اضغط على <F2> على الفور.
3. إذا انتظرت طويلاً وظهر شعار نظام التشغيل، فواصل الانتظار حتى ترى سطح مكتب Microsoft® Windows®. ثم قم بإيقاف تشغيل الكمبيوتر الخاص بك وحاول مرة أخرى.
3. في القائمة Settings (إعدادات)، حدد Security (الأمان)، ثم Chassis Intrusion (الدخول إلى الهيكل). استخدم المفاتيح علامة التبويب، والسهم، وشريط المسافة لتحديد الخيار المفضل لديك. في حالة تغيير الضبط، انتقل إلى الزر Apply (تطبيق) واضغط Enter.

📌 ملاحظة: الضبط الافتراضي هو On-Silent.

[رجوع إلى صفحة المحتويات](#)

## غطاء كمبيوتر Desktop

### إزالة غطاء كمبيوتر Desktop

⚠ تنبيه: قبل الشروع في تنفيذ أي من الإجراءات الموضحة في هذا القسم، اقرأ إرشادات الأمان الواردة مع الكمبيوتر الخاص بك، للحصول على معلومات إضافية حول أفضل ممارسات الأمان، انظر الصفحة الرئيسية لسياسة الالتزام بالقوانين على العنوان [www.dell.com/regulatory\\_compliance](http://www.dell.com/regulatory_compliance).

⚠ تنبيه: للوقاية من التعرض للصدمات الكهربائية، عليك دوماً فصل الكمبيوتر عن المأخذ الكهربائي قبل إزالة الغطاء.

1. قم بتنفيذ الإجراء [قبل العمل في جهاز الكمبيوتر](#).

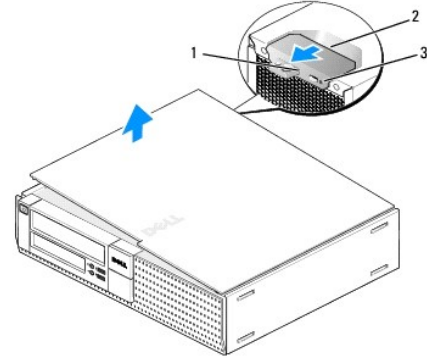
2. إذا كان كابل الأمان أو القفل (من خلال حلقة القفل) متصلاً، فقم بإزالته.

📌 ملاحظة: ضع الكمبيوتر على جانبه قبل العمل بداخل هيكل الكمبيوتر.

3. حدد موقع مزلاج تحرير الغطاء وقم بإزاحته للخلف بينما ترفع طرف الغطاء بالقرب من المزلاج.

4. أثناء وجود طرف الغطاء بالقرب من المزلاج مرفوعاً قليلاً، أزح الغطاء تجاه طرف المزلاج الموجود ببيكل الكمبيوتر لسحب العروات الموجودة عند الطرف الآخر من الغطاء إلى خارج الفتحات الموجودة في هيكل الكمبيوتر.

⚠ تنبيه: يمكن أن ترتفع درجة حرارة غرف تبريد بطاقة الرسومات بشكل شديد أثناء التشغيل العادي. انتظر حتى يمر قدر كافٍ من الوقت لكي تبرد غرفة تبريد بطاقة الرسومات قبل أن تفكر في لمسها.



|   |                  |   |                    |
|---|------------------|---|--------------------|
| 1 | حلقة قفل         | 2 | مزلاج تحرير الغطاء |
| 3 | فتحة كابل الأمان |   |                    |

### إعادة تركيب غطاء كمبيوتر Desktop

⚠ تنبيه: قبل الشروع في تنفيذ أي من الإجراءات الموضحة في هذا القسم، اقرأ إرشادات الأمان الواردة مع الكمبيوتر الخاص بك، للحصول على معلومات إضافية حول أفضل ممارسات الأمان، انظر الصفحة الرئيسية لسياسة الالتزام بالقوانين على العنوان [www.dell.com/regulatory\\_compliance](http://www.dell.com/regulatory_compliance).

1. تأكد من توصيل كل الكبلات، وقم بلمس الكبلات جيئاً.

اسحب كبلات التيار برفق نحوك بحيث لا تعلق أسبل محركات الأقراص.

2. تأكد من عدم ترك أدوات أو قطع إضافية داخل الكمبيوتر.

3. لإعادة وضع الغطاء:

- a. قم بمحاذاة الجزء السفلي من الغطاء مع عروات المفصلة الموجودة بطول الحافة السفلية الخاصة بالكمبيوتر.
- b. باستخدام عروات المفصلة كرافعة، قد بتدوير الغطاء لأسفل لعلقه.
- c. أدخل الغطاء في مكانه من خلال سحب مزلاج تحرير الغطاء للخلف، ثم تحرير المزلاج بمجرد استقرار الغطاء في مكانه.
- d. تأكد من استقرار الغطاء بطريقة صحيحة قبل تحريك الكمبيوتر.

إشعار: لتوصيل أحد كابلات الشبكة، أولاً يتوصيل الكابل في مقيس الشبكة بالحائط، ثم قم بتوصيله في الكمبيوتر.

4. اربط حامل الكمبيوتر (في حالة تركيبه) للحصول على إرشادات، راجع المستندات المرفقة بالحامل.
  5. صل الكمبيوتر والأجهزة بمنافذ الكهرباء، ثم قم بتشغيلها.
- بعد إزالة الغطاء وإعادة تركيبه، يؤدي مستكشف الدخول إلى هيكل الكمبيوتر (اختياري في بعض أجهزة الكمبيوتر)، وذلك في حالة تركيبه وتمكينه بالكمبيوتر، إلى ظهور الرسالة التالية على الشاشة عند بدء تشغيل الكمبيوتر في المرة التالية:  
إنتار! تم إزالة الغطاء مسبقاً.

6. أعد تعيين مستكشف الدخول إلى هيكل الكمبيوتر من خلال تغير **Chassis Intrusion** (الدخول إلى الهيكل) إلى **On** (تشغيل) أو **On-Silent**. راجع ما يلي:

1 | [إعادة ضبط مستكشف الدخول إلى هيكل الكمبيوتر](#) | Mini Tower

1 | [إعادة ضبط مستكشف الدخول إلى هيكل الكمبيوتر](#) | Desktop

1 | [إعادة ضبط مستكشف الدخول إلى هيكل الكمبيوتر](#) | Small Form Factor

**ملاحظة:** في حالة تعيين إحدى كلمات مرور المسؤول من قبل شخص آخر، اتصل بمسؤول الشبكة للحصول على معلومات حول إعادة تعيين مستكشف الدخول إلى هيكل الكمبيوتر.

[رجوع إلى صفحة المحتويات](#)

## المعالج

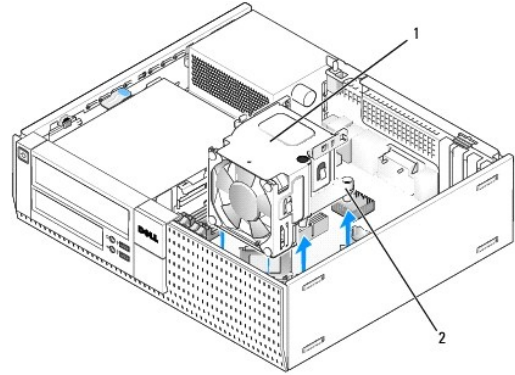
**تنبيه:** قبل أن تبدأ العمل بداخل الكمبيوتر، اقرأ معلومات الأمان الواردة مع جهاز الكمبيوتر. للحصول على معلومات إضافية حول أفضل ممارسات الأمان، انظر الصفحة الرئيسية لسياسة الالتزام بالقوانين على العنوان [www.dell.com/regulatory\\_compliance](http://www.dell.com/regulatory_compliance).

**إشعار:** لمنع الكهرباء الساكنة من إتلاف مكونات داخل الكمبيوتر، قم بتفريغ شحنة الكهرباء الساكنة من جسمك قبل أن تلمس أيًا من المكونات الإلكترونية في الكمبيوتر لديك. يمكنك القيام بذلك من خلال لمس سطح معدني غير مطلي على هيكل الكمبيوتر.

## إزالة مجموعة غرف التبريد

تتألف مجموعة غرف التبريد من غرفة التبريد والمروحة ومجموعة العطاء.

1. قم بتنفيذ الإجراء [قبل العمل في جهاز الكمبيوتر](#).
2. افصل كبل المروحة عن لوحة النظام (انظر [مكونات لوحة النظام](#)).
3. في حالة توجيه الكابلات من خلال موجهات الكابلات الموجودة على الجزء الخلفي من غطاء المروحة، قم بإزالتها من الموجهات.
4. فك مسامير التثبيت الفلادروظ الأربعة، والتي تتوزع في شكل مسمار على كل ركن من أركان مجموعة غرف التبريد.
- تنبيه:** قد تكون مجموعة غرف التبريد ساخنة للغاية أثناء التشغيل العادي. تأكد من توافر وقت كافٍ لتبرد قبل أن تلمسها.
5. ارفع مجموعة غرف التبريد لأعلى لإزالتها من الكمبيوتر. اطرح مجموعة غرف التبريد لأسفل لتجنب تلوث المحلول الحراري.

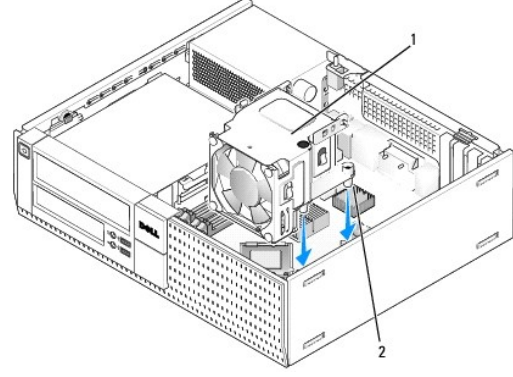


|                    |   |                                  |
|--------------------|---|----------------------------------|
| مجموعة غرف التبريد | 2 | مبيت مسمار التثبيت الفلادروظ (4) |
|--------------------|---|----------------------------------|

## استبدال مجموعة غرف التبريد

1. قم بإزالة مجموعة غرف التبريد داخل الكمبيوتر مع محاذاة مسامير التثبيت مع فتحات مسامير الاحتجاز في لوحة النظام. تأكد أن كبل المروحة موجه ناحية الجانب الأيمن من مجموعة غرف التبريد.
2. احكم ربط مسامير التثبيت الأربعة لتأمين مجموعة غرف التبريد.
3. صل كبل المروحة بالموصل الخاص به في لوحة النظام (انظر [مكونات لوحة النظام](#)).

**إشعار:** تأكد أن مجموعة غرف التبريد مثبتة بإحكام بطريقة صحيحة وأمنة.



|   |                     |   |                                 |
|---|---------------------|---|---------------------------------|
| 1 | مجموعة غرفة التبريد | 2 | مبيت مسمار التثبيت القلاووظ (4) |
|---|---------------------|---|---------------------------------|

4. في حالة توجيه الكيبلات السابقة من خلال الموجهات الموجودة على الجزء الخلفي من مجموعة غرفة التبريد، قم بإعادة توجيهها من خلال الموجهات.

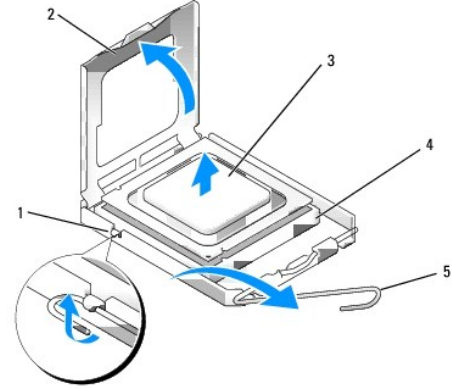
## إزالة المعالج

1. قم بتنفيذ الإجراء قبل العمل في جهاز الكمبيوتر.

2. قم بإزالة مجموعة غرفة التبريد (انظر إزالة المروحة ومجموعة الغطاء وإعادة تركيبها).

ⓘ إشعار: ما لم تكن هناك غرفة تبريد أخرى مطلوبة للمعالج الجديد، أعد استخدام مجموعة غرفة التبريد الأصلية عندما تقوم باستبدال المعالج.

3. افتح غطاء المعالج بواسطة إزاحة ذراع التحرير من أسفل مزلاج الغطاء المركزي الموجود على المقبس. ثم اسحب الذراع مرة أخرى لتحرير المعالج.



|   |                      |   |               |
|---|----------------------|---|---------------|
| 1 | مزلاج الغطاء المركزي | 4 | المقبس        |
| 2 | غطاء المعالج         | 5 | رافعة التحرير |
| 3 | المعالج              |   |               |

ⓘ إشعار: عند استبدال المعالج، لا تلمس أي من السنون الموجودة داخل التجويف أو تسمح بسقوط أي عناصر فوق السنون الموجودة داخل التجويف.

4. أخرج المعالج من التجويف بلطف.

اترك رافعة التحرير ممددة في وضع التحرير بحيث يكون المقبس جاهزًا للمعالج الجديد.

## تركيب المعالج

إشعار: اعزل نفسك عن الكهرباء بواسطة لمس سطح معدني غير مطلي في الجانب الخلفي من الكمبيوتر.

إشعار: عند استبدال المعالج، لا تلمس أي من السنون الموجودة داخل التجويف أو تسمح بسقوط أي عناصر فوق السنون الموجودة داخل التجويف.

1. قم بتنفيذ الإجراء قبل العمل في جهاز الكمبيوتر.

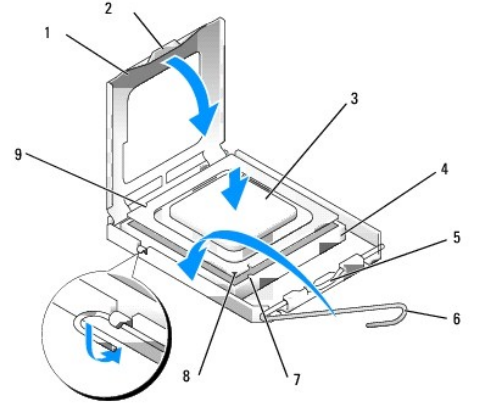
2. قم بتركيب المعالج الجديد، وكن حذرًا كي لا تلمس الجزء الداخلي السفلي من المعالج.

إشعار: يجب وضع المعالج بشكل صحيح في التجويف لتجنب تعرضه والكمبيوتر لضرر دائم عند تشغيل الكمبيوتر.

3. إذا لم تكن رافعة التحرير على المقيس ممددة بشكل كامل، فعليك تحريكها إلى ذلك الموضع.

4. قم بتوجيه شقوق المحاذة الأمامية والخلفية الموجودة على المعالج نحو شقوق المحاذة الأمامية والخلفية الموجودة في التجويف.

5. قم بمحاذاة أركان السن 1 الخاصة بالمعالج والتجويف.



|   |                       |   |                                |
|---|-----------------------|---|--------------------------------|
| 1 | غطاء المعالج          | 2 | العروة                         |
| 3 | المعالج               | 4 | مقيس المعالج                   |
| 5 | مزلاج الغطاء المركزي  | 6 | رافعة التحرير                  |
| 7 | فتحة المحاذة الأمامية | 8 | مؤشر المقيس و سن المعالج رقم 1 |
| 9 | فتحة المحاذة الخلفية  |   |                                |

إشعار: لتجنب الضرر، تأكد من محاذاة المعالج بشكل سليم مع المقيس ولا تستخدم القوة المفرطة عند تركيب المعالج.

6. ضع المعالج برفق في المقيس وتأكد من اتخذه وضماً صحيحاً.

7. عند استقرار المعالج بشكل تام في التجويف، قم بإغلاق غطاء المعالج.

تأكد من وضع العروة الموجودة على غطاء المعالج أسفل مزلاج الغطاء المركزي الموجود في المقيس.

8. أدر رافعة التحرير بالتجويف مرة أخرى تجاه التجويف وثبتها في موضعها لإحكام تثبيت المعالج.

9. نظف بقايا المحلول الحراري من قاع غرفة التبريد.

إشعار: احرص على وضع محلول حراري جديد. يختبر المحلول الحراري الجديد أمراً هاماً لضمان توفر رابط حراري كافي، وهو ما يعد مطلباً أساسياً لتشغيل المعالج بصورة مثالية.

01. ضع المحلول الحراري الجديد على قمة المعالج حسبما هو مطلوب.

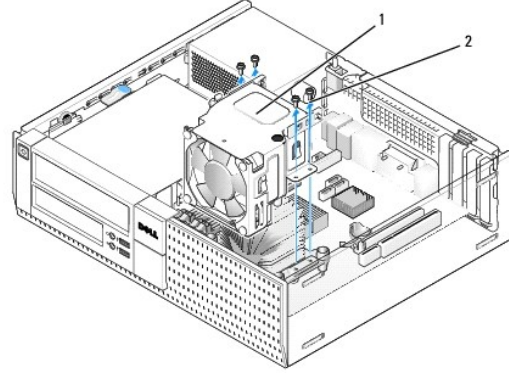
11. أعد تركيب مجموعة غرفة التبريد (انظر استبدال مجموعة غرفة التبريد).

21. قم بتنفيذ الإجراء بعد انتهاء العمل داخل الكمبيوتر.

## إزالة المروحة ومجموعة الغطاء وإعادة تركيبهما

يمكن إزالة المروحة ومجموعة الغطاء وإعادة تركيبهما بدون إزالة غرفة التبريد.

1. قم بتنفيذ الإجراء [قبل العمل في جهاز الكمبيوتر](#).
2. افصل كبل المروحة عن لوحة النظام (انظر [مكونات لوحة النظام](#)).
3. قم بإزالة مسامير التثبيت الأربعة التي تربط المروحة ومجموعة الغطاء بغرفة التبريد.
4. ارفع المروحة ومجموعة الغطاء خارج هيكل الكمبيوتر.



|   |                        |   |                         |
|---|------------------------|---|-------------------------|
| 1 | المروحة ومجموعة الغطاء | 2 | مسامير غطاء المروحة (4) |
|---|------------------------|---|-------------------------|

5. اضبط وضع المروحة الجديدة ومجموعة الغطاء داخل غرفة التبريد، مع محاذاة فتحات المسامير داخل الغطاء مع الفتحات الموجودة في غرفة التبريد.
6. اربط الغطاء في غرفة التبريد مع المسامير الأربع السوداء التي سبق فكها.
7. صل كبل المروحة بالموصل الخاص به في لوحة النظام (انظر [مكونات لوحة النظام](#)).
8. قم بتنفيذ الإجراء [بعد انتهاء العمل داخل الكمبيوتر](#).

[رجوع إلى صفحة المحتويات](#)



## محركات الأقراص

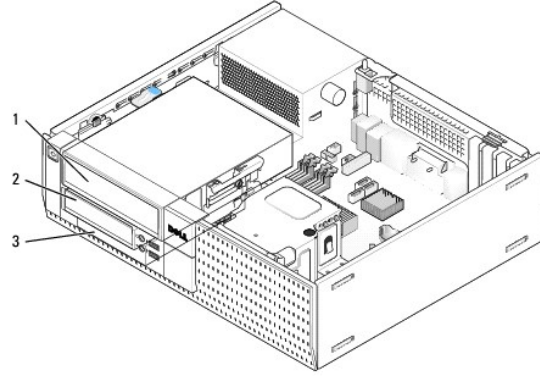
**ملاحظة:** إذا كنت تقوم بإزالة أو إضافة جهاز يؤثر على الأجهزة أو تهيئة RAID الخاصة بالنظام، فقد يتطلب الأمر تغيير إعدادات BIOS. راجع *Dell™ Technology Guide* لمزيد من المعلومات.

يعتمد الكمبيوتر الذي تستخدمه الأجهزة التالية:

- 1 محرك الأقراص الثابتة SATA مقاس 3.5 بوصة (ATA التسلسلي) أو حتى محركات الأقراص الثابتة SATA مقاس 2.5 بوصة في جزء محرك الأقراص الثابتة
- 1 محرك أقراص ثابتة SATA إضافي مقاس 3.5 بوصة، أو محرك أقراص مرنة أو قرأى بطاقات وسائط في جزء محرك الأقراص مقاس 3.5 بوصة
- 1 محرك أقراص ضوئية SATA واحد
- 1 محرك أقراص eSATA واحد (خارجي)

**ملاحظة:** نتيجة للعدد المحدود من فتحات محركات الأقراص وأجهزة التحكم في الكمبيوتر، لا يمكنك توصيل جميع الأجهزة المدعومة مرة واحدة.

**ملاحظة:** في حالة تشغيل الكمبيوتر بدون استخدام محرك أقراص ضوئية أو جهاز مقاس 3.5 بوصة (محرك أقراص مرنة أو قرأى بطاقات وسائط) مركب بالفعل، يجب تركيب جزء محرك الأقراص المناسب مكان محرك الأقراص. اتصل بشركة Dell إذا احتجت إلى إدخال جزء محرك أقراص.



|   |                      |   |  |
|---|----------------------|---|--|
| 1 | محرك الأقراص الضوئية | 2 | محرك الأقراص المرنة الاختياري، أو قرأى بطاقات الوسائط أو محرك الأقراص الثابتة الثاني مقاس 3.5 بوصة |
| 3 | القرص الثابت         |   |  |

## إرشادات التركيب العامة لأجهزة SATA

يتم تسمية موصلات SATA الموجودة في لوحة النظام باسم SATA0 و SATA1 و SATA2.

يجب توصيل محركات الأقراص الثابتة بموصلات SATA المرقمة المنخفضة، بينما يجب توصيل أي أجهزة SATA أخرى (مثل محرك الأقراص الضوئية) بموصلات SATA الباقية المرقمة الأعلى من الموصلات المتصل بها محرك (محركات) الأقراص الثابتة. على سبيل المثال: إذا كان لديك محركي أقراص ثابتة SATA ومحرك أقراص ضوئية SATA، صل محركي الأقراص الثابتين بموصلات SATA0 و SATA1، وصل محرك الأقراص الضوئية SATA بموصل SATA2. (انظر [مكونات لوحة النظام](#) لموقع موصلات SATA الموجودة في لوحة النظام.)

## توصيل كبلات محرك الأقراص

عند تركيب محرك أقراص، فإليك تقوم بتوصيل كبلين — كبل تيار مستمر وكبل نقل بيانات — بالجزء الخلفي من محرك الأقراص.

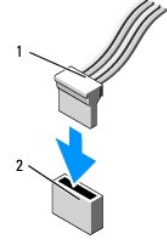
## موصلات واجهة البيانات

موصل SATA



|   |                         |   |                     |
|---|-------------------------|---|---------------------|
| 1 | موصل كبل واجهة البيانات | 2 | موصل واجهة البيانات |
|---|-------------------------|---|---------------------|

#### موصلات كبل التيار

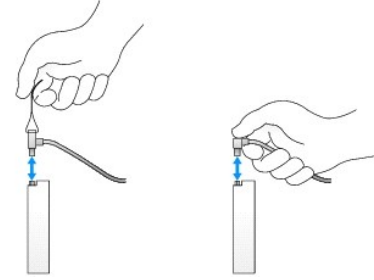


|   |            |   |                   |
|---|------------|---|-------------------|
| 1 | كبل الطاقة | 2 | موصل إدخال الطاقة |
|---|------------|---|-------------------|

#### توصيل كبلات محرك الأقراص وفصلها

عند إزالة كبل مزود بعروة سحب، أمسك عروة السحب الملونة واسحبها حتى يتفصل الموصل.

عند توصيل كبل بدون عروة سحب، أمسك الكبل من الموصل الأسود عند كل طرف.



#### إدراج جزء محرك الأقراص

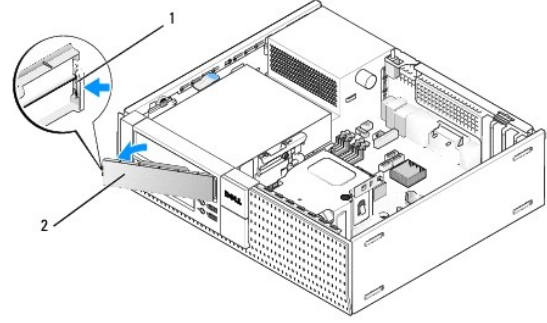
يأتي الكمبيوتر مزود بإدراج بلاستيكي مزود بمسامير حامل وإدراج معدني.

#### إزالة إدراج جزء محرك الأقراص

إذا كنت تقوم بتركيب محرك أقراص جديد:

1. قم بتنفيذ الإجراء [قبل العمل في جهاز الكمبيوتر](#).

2. اضغط على عروة احتجاز الإدراج الموجودة على الجانب الداخلي من الحافة الأمامية لتحرير إدراج جزء محرك الأقراص. قم بإزالة إدراج جزء محرك الأقراص من مقدمة الحافة الأمامية.



|   |               |   |                        |
|---|---------------|---|------------------------|
| 1 | عروة الإحتجاز | 2 | إدراج جزء محرك الأقراص |
|---|---------------|---|------------------------|

### إعادة وضع جزء محرك الأقراص

إذا كنت تحاول إزالة أحد محركات الأقراص، وتحتاج إلى استبدال الإدراجات:

1. عند مقمة الحافة الأمامية، ضع الإدراج البلاستيكي فوق فتحة جزء محرك الأقراص وأدخل العروات عند الحافة اليمنى من الإدخال داخل الفتحات الموجودة على الجانب الأيمن من فتحة جزء محرك الأقراص.
2. قم بتوجيه الجانب الأيسر من الإدراج داخل الفتحة حتى تستقر في مكانها.
3. قم بتنفيذ الإجراء [بعد انتهاء العمل داخل الكمبيوتر](#).

### محرك الأقراص الضوئية

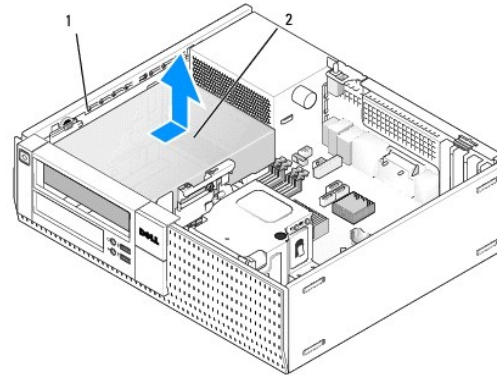
**تنبيه:** قبل الشروع في أي إجراء من الإجراءات الموضحة في هذا القسم، اقرأ إرشادات الأمان الواردة مع الكمبيوتر الخاص بك. للحصول على معلومات إضافية حول أفضل ممارسات الأمان، انظر الصفحة الرئيسية لسياسة الالتزام بالقوانين على العنوان [www.dell.com/regulatory\\_compliance](http://www.dell.com/regulatory_compliance).

**تنبيه:** للوقاية من التعرض للصدمة الكهربائية، عليك دوماً فصل الكمبيوتر عن المأخذ الكهربائي قبل إزالة الغطاء.

**ملاحظة:** في حالة تشغيل الكمبيوتر بدون استخدام محرك أقراص ضوئية أو جهاز مقياس 3.5 بوصة (محرك أقراص مرنة أو قرص ببطاقات وسائط) مركب بالفعل، يجب تركيب جزء محرك الأقراص المناسب مكان محرك الأقراص. اتصل بشركة Dell إذا احتجت إلى إدخال جزء محرك أقراص. انظر [إزالة الإدراج جزء محرك الأقراص](#).

### إخراج محرك أقراص ضوئية

1. قم بتنفيذ الإجراء [قبل العمل في جهاز الكمبيوتر](#).
2. ارفع مزلاج تحرير المحرك لأسفل وأزح محرك الأقراص المرنة تجاه الجزء الخلفي من الكمبيوتر. ثم ارفعه إلى خارج الكمبيوتر.



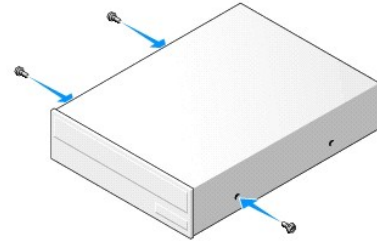
|   |                          |   |                      |
|---|--------------------------|---|----------------------|
| 1 | مزلاج تحرير محرك الأقراص | 2 | محرك الأقراص الضوئية |
|---|--------------------------|---|----------------------|

3. فصل كبلات التيار والبيانات من الجزء الخلفي للمحرك.
4. في حالة عدم استبدال محرك الأقراص الضوئية في هذا الوقت، قم بتركيب إدراج جزء محرك الأقراص الضوئية (انظر إعادة وضع جزء محرك الأقراص).

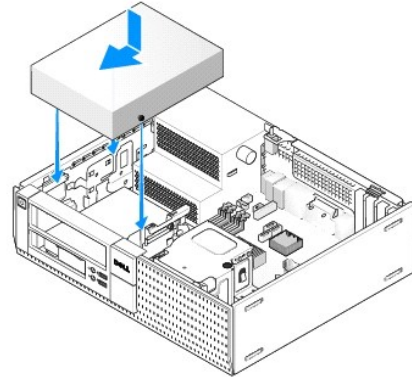
**ملاحظة:** اتصل بشركة Dell إذا احتجت إلى إدخال جزء محرك أقراص.

### تركيب محرك أقراص ضوئية

1. فك غلاف محرك الأقراص، وقم بتجهيزه للتركيب.  
راجع المستندات المرفقة مع المحرك للتأكد من تهيئته للكمبيوتر.
2. إذا كنت تقوم بتركيب محرك أقراص جديد:
  - a. قم بإزالة إدراج جزء محرك الأقراص من الحافة الأمامية إذا لزم الأمر (انظر إزالة إدراج جزء محرك الأقراص).
  - b. قم بإزالة مسامير الحامل الثلاثة من إدراج جزء محرك الأقراص وقم بتركيبها في جانبي المحرك الجديد.
  - c. اخفض المحرك برفق داخل الجزء الخاص به وقم بإزاحته للأمام حتى يستقر في مكانه.
3. في حالة قيامك باستبدال محرك موجود حالياً:
  - a. اتبع الإرشادات في [إخراج محرك أقراص ضوئية لإزالة المحرك الحالي](#).
  - b. قم بإزالة مسامير الحامل الثلاثة من المحرك الحالي.
  - c. أدخل مسامير الحامل الثلاثة في جوانب المحرك الجديد وارتبطها بالحقام.



4. قم بتوصيل كبلات الطاقة والبيانات بالمحرك.
5. اخفض المحرك برفق داخل الجزء الخاص به وقم بإزاحته للأمام حتى يستقر في مكانه.



6. راجع كل توصيلات الكبلات وقم ببطئ الكبلات وضعها جانباً وذلك منعاً لإعاقة تدفق الهواء بين المروحة وتحتات التبريد.
7. قم بتنفيذ الإجراء [بعد انتهاء العمل داخل الكمبيوتر](#).
8. قم بتحديث معلومات التهيئة بواسطة ضبط خيار Drive (محرك الأقراص) المناسب (0 أو 1) ضمن Drives (محركات الأقراص). راجع Dell™ Technology Guide لمزيد من المعلومات.
9. تأكد أن الكمبيوتر يعمل بطريقة صحيحة من خلال تشغيل برنامج تشخيصات Dell (راجع Dell™ Technology Guide).

## محرك الأقراص المرنة

تنبيه: قبل الشروع في أي إجراء من الإجراءات الموضحة في هذا القسم، اقرأ إرشادات الأمان الواردة مع الكمبيوتر الخاص بك. للحصول على معلومات إضافية حول أفضل ممارسات الأمان، انظر الصفحة الرئيسية لسياسة الالتزام بالقوانين على العنوان [www.dell.com/regulatory\\_compliance](http://www.dell.com/regulatory_compliance).

تنبيه: للوقاية من التعرض للصدمة الكهربائية، عليك دوماً فصل الكمبيوتر عن المأخذ الكهربائي قبل إزالة الغطاء.

ملاحظة: في حالة تشغيل الكمبيوتر بدون استخدام محرك أقراص ضوئية أو جهاز مقاس 3.5 بوصة (محرك أقراص مرنة أو قرأى بطاقات وسائط) مركب بالفعل، يجب تركيب جزء محرك الأقراص المناسب مكان محرك الأقراص. اتصل بشركة Dell إذا احتجت إلى إدخال جزء محرك أقراص.

## إزالة محرك أقراص مرنة

1. في حالة عدم استبدال محرك الأقراص المرنة الذي تقوم بإزالته:

- قم بتشغيل الكمبيوتر واضغط على **F2** عند المطالبة بذلك للدخول إلى **Setup** (إعداد) النظام (راجع *Dell™ Technology Guide*).
- في القائمة **Settings** (إعدادات) حدد **Drives** (محركات الأقراص) ثم **Diskette Drive** (محرك الأقراص المرنة).
- حدد الخيار **Disable** (تعطيل) محرك الأقراص المرنة.
- انقر فوق **Apply** (تطبيق) ثم **Exit** (إنهاء).
- أعد تشغيل الكمبيوتر ثم قم بإيقاف تشغيله.

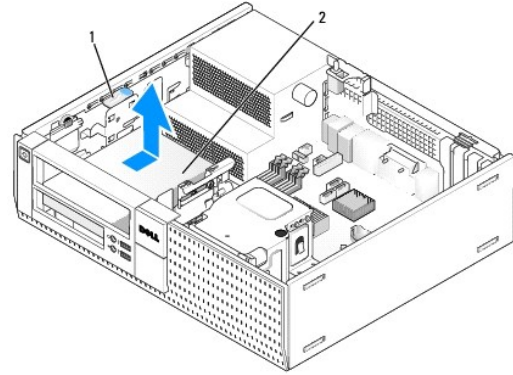
2. قم بتنفيذ الإجراء [قبل العمل في جهاز الكمبيوتر](#).

ملاحظة: نظراً لأن الخطوات التالية لا تتطلب إزالة محرك الأقراص الضوئية بالكامل، ليس من الضروري فصل الكبلات التي توصل محرك الأقراص الضوئية.

3. قم بإزالة محرك الأقراص الضوئية (في حالة وجوده) وضعه برفق جانباً (انظر [إخراج محرك أقراص ضوئية](#)).

إشعار: لا تسحب محرك الأقراص خارج الكمبيوتر من خلال سحب كبلات المحرك. قد يؤدي ذلك إلى تلف الكبلات وموصلات الكبلات.

4. اسحب مزلاج تحرير المحرك لأعلى وأزح محرك الأقراص المرنة تجاه الجزء الخلفي من الكمبيوتر. قم بإزالة المحرك من الكمبيوتر.



|   |                          |   |                     |
|---|--------------------------|---|---------------------|
| 1 | مزلاج تحرير محرك الأقراص | 2 | محرك الأقراص المرنة |
|---|--------------------------|---|---------------------|

5. افصل كبلات التيار والبيانات من الجزء الخلفي لمحرك الأقراص المرنة.

6. في حالة عدم استبدال محرك الأقراص المرنة أو قرأى بطاقات الوسائط في هذا الوقت، قم بتركيب إدراجات جزء محرك الأقراص المرنة ([إعادة وضع جزء محرك الأقراص](#)). اتصل بشركة Dell إذا احتجت إلى إدخال جزء محرك أقراص.

## تركيب محرك أقراص مرنة

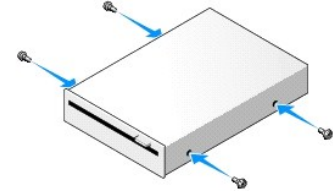
1. إذا كنت تقوم بتركيب محرك أقراص جديد:

- قم بإزالة إدراج الحافة الأمامية لمحرك الأقراص (انظر [إزالة إدراجات جزء محرك الأقراص](#)).
- قم بإزالة مسامير الحامل الأربعة من إدراج جزء المحرك.

2. في حالة قيامك باستبدال محرك أقراص مرنة موجود حالياً:

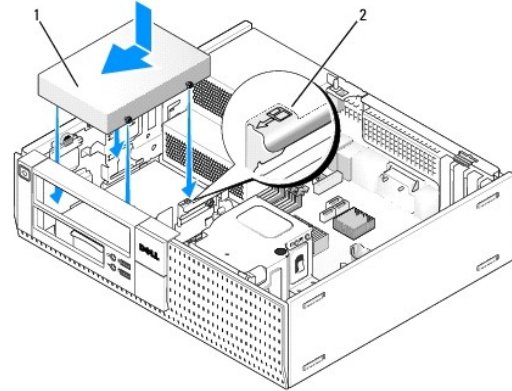
قم بإزالة مسامير الحامل الأربعة من المحرك الحالي أو من قارئ بطاقات الوسائط.

3. قم بتثبيت مسامير الحامل الأربعة في جوانب محرك الأقراص المرنة الجديد واربطها بإحكام.



4. قم بتوصيل كبل الطاقة والبيانات بمحرك الأقراص المرنة. تأكد من توصيل الطرف الآخر من الكابل بموصل DSKT2 الموجود في لوحة النظام (انظر [مكونات لوحة النظام](#)).

5. قم بمحاذاة مسامير الحامل مع موجهات المسامير، وحرك محرك الأقراص نحو الجزء الخاص به حتى يصدر صوتاً يدل على استقراره في مكانه.



|   |            |   |                   |
|---|------------|---|-------------------|
| 1 | كبل الطاقة | 2 | رقم مراجعة الفتحة |
|---|------------|---|-------------------|

6. قم بتوجيه كبل بيانات محرك الأقراص المرنة خلال مشبك الكبل الأزرق الموجودة في الجزء الخلفي من مجموعة غرفة التبريد.

7. إعادة تركيب محرك الأقراص الضوئية (انظر [محرك الأقراص الضوئية](#)).

8. راجع كل توصيلات الكبلات وقم ببطئ الكبلات وضعها جانباً وذلك منعاً لإعاقة تدفق الهواء بين المروحة وتحتات التبريد.

9. قم بتنفيذ الإجراء [بعد انتهاء العمل داخل الكمبيوتر](#).

01. إذا كنت تحاول إضافة محرك أقراص مرنة إلى نظام الكمبيوتر:

- قم بتشغيل الكمبيوتر واضغط على F2 عند المطالبة بذلك للدخول إلى النظام (إعداد) Setup (راجع [Dell™ Technology Guide](#)).
- في القائمة Settings (إعدادات) حدد Drives (محركات الأقراص) ثم Diskette Drive (محرك الأقراص المرنة).
- حدد خيار Enable (تمكين) محرك الأقراص المرنة.
- انقر فوق Apply (تطبيق) ثم Exit (إنهاء).
- قم بإعادة تشغيل الكمبيوتر.

11. تأكد أن الكمبيوتر يعمل بطريقة صحيحة من خلال تشغيل برنامج تشخيصات Dell (راجع [Dell™ Technology Guide](#)).

## قارئ بطاقات الوسائط

⚠ تنبيه: قبل الشروع في أي إجراء من الإجراءات الموضحة في هذا القسم، اقرأ إرشادات الأمان الواردة مع الكمبيوتر الخاص بك. للحصول على معلومات إضافية حول أفضل ممارسات الأمان، انظر الصفحة الرئيسية لسياسة الالتزام بالقوانين على العنوان [www.dell.com/regulatory\\_compliance](http://www.dell.com/regulatory_compliance).

⚠ تنبيه: للوقاية من التعرض للصدمة الكهربائية، عليك دوماً فصل الكمبيوتر عن المأخذ الكهربائي قبل إزالة الغطاء.

⚠ ملاحظة: في حالة تشغيل الكمبيوتر بدون استخدام محرك أقراص ضوئية أو محرك مقياس 3.5 بوصة مركب بالفعل، يجب تركيب جزء محرك الأقراص المناسب مكان محرك الأقراص. اتصل بشركة Dell إذا احتجت إلى إدخال جزء محرك أقراص.

## إزالة قارئ بطاقات الوسائط

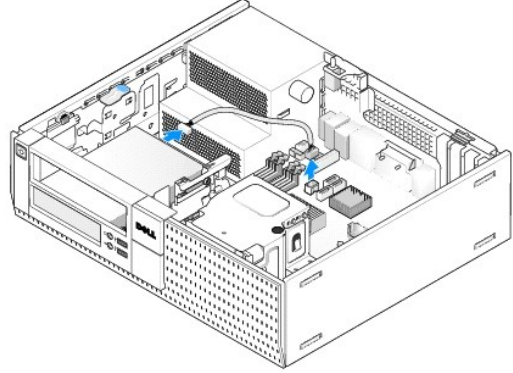
1. قم بتنفيذ الإجراء قبل العمل في جهاز الكمبيوتر.

ملاحظة: نظراً لأن الخطوات التالية لا تتطلب إزالة محرك الأقراص الضوئية بالكامل، ليس من الضروري فصل الكبلات التي توصل محرك الأقراص الضوئية.

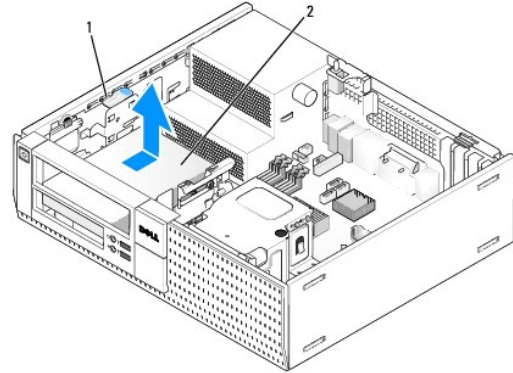
2. قم بإزالة محرك الأقراص الضوئية (في حالة وجوده) وضعه برفق جانباً (انظر إخراج محرك أقراص ضوئية).

إشعار: لا تسحب محرك الأقراص خارج الكمبيوتر من خلال سحب كبلات المحرك. قد يؤدي ذلك إلى تلف الكبلات وموصلات الكبلات.

3. افصل كبل الطاقة وكبل البيانات عن قارئ بطاقات الوسائط وعن لوحة النظام.



4. ارفع مزلاج تحرير المحرك وأزح قارئ بطاقات الوسائط تجاه الجزء الخلفي من الكمبيوتر. ثم ارفعه إلى خارج هيكل الكمبيوتر.



|   |                          |
|---|--------------------------|
| 1 | مزلاج تحرير محرك الأقراص |
| 2 | قارئ بطاقات الوسائط      |

5. في حالة عدم استبدال قارئ بطاقات الوسائط في هذا الوقت، قم بتثبيت إدراج جزء محرك الأقراص مقاس 3,5 بوصة (انظر إعادة وضع جزء محرك الأقراص). اتصل بشركة Dell إذا احتجت إلى إدخال جزء محرك أقراص.

## تركيب قارئ بطاقات الوسائط

1. في حالة قيامك بتثبيت محرك أقراص جديد أو قارئ بطاقات وسائط:

a. قم بإزالة إدراجات جزء محرك الأقراص (انظر إزالة إدراجات جزء محرك الأقراص).

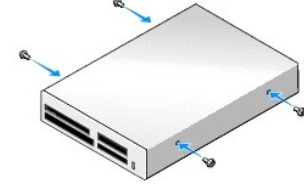
b. قم بإزالة مسامير الحامل الأربعة من إدراج جزء المحرك.

c. اسحب إدراج جزء محرك الأقراص مقاس 3,5 بوصة المقترض تركيبه في جزء محرك الأقراص.

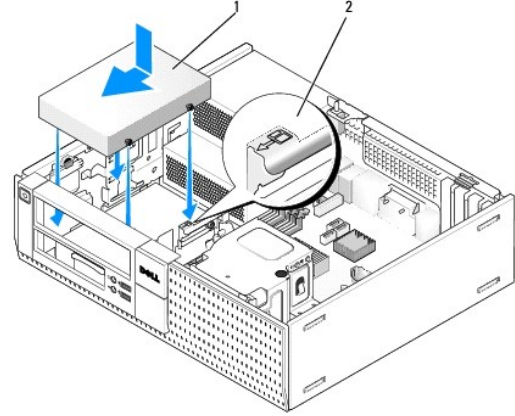
2. في حالة قيامك باستبدال قارئ بطاقات وسائط موجود حالياً:

قم بإزالة مسامير الحامل الأربعة من قارئ بطاقات الوسائط الحالي.

3. أدخل مسامير الحامل الأربعة في جوانب قارئ بطاقات الوسائط الجديد وارتبطها بإحكام.

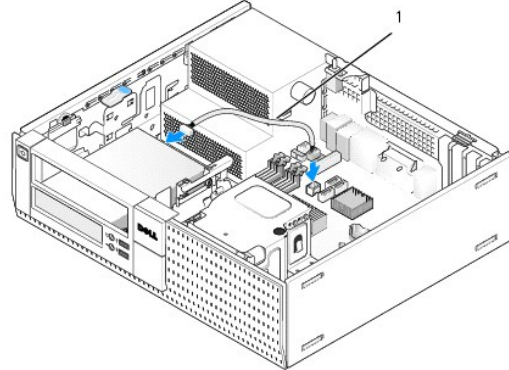


4. قم بمحاذاة مسامير الحامل مع موجات المسامير في حامل التنبيت، وقم بإزاحة قارئ بطاقات الوسائط إلى داخل الجزء الخاص به حتى يصدر صوتاً يدل على استقراره في مكانه.



|   |                     |
|---|---------------------|
| 1 | قارئ بطاقات الوسائط |
| 2 | رقم مراجعة الفتحة   |

5. صل كبلي البيانات والطاقة بقارئ بطاقات الوسائط وموصل لوحة النظام.



|   |                      |
|---|----------------------|
| 1 | كبل الطاقة والبيانات |
|---|----------------------|

6. أعد تركيب محرك الأقراص الضوئية (انظر [محرك الأقراص الضوئية](#)).

7. راجع كل توصيلات الكبلات وقم بغطئ الكبلات وضعها جانباً وذلك منعاً لإعاقة تدفق الهواء بين المروحة وفتحات التبريد.

8. قم بتنفيذ الإجراء [بعد انتهاء العمل داخل الكمبيوتر](#).

9. تأكد أن الكمبيوتر يعمل بطريقة صحيحة من خلال تشغيل برنامج تشخيصات Dell (راجع [Dell™ Technology Guide](#)).

## محرك الأقراص الثابتة

يدعم هيكل كمبيوتر OptiPlex 960 desktop إما محرك أقراص ثابتة واحد أو اثنين مقياس 3,5 بوصة، أو محرك أقراص ثابتة واحد أو اثنين مقياس 2,5 بوصة. في حالة تركيب محرك أقراص ثابتة واحد، فيمكن أن يكون مقياس 3,5 بوصة أو 2,5 بوصة. عند تركيب محرك أقراص ثابتة ثنائي، يجب أن يكون من نفس النوع (3,5 بوصة أو 2,5 بوصة) مثل محرك الأقراص الموجود في هيكل الكمبيوتر.



⚠ **تنبيه:** قبل الشروع في أي إجراء من الإجراءات الموضحة في هذا القسم، اقرأ إرشادات الأمان الواردة مع الكمبيوتر الخاص بك. للحصول على معلومات إضافية حول أفضل ممارسات الأمان، انظر الصفحة الرئيسية لسياسة الالتزام بالقوانين على العنوان [www.dell.com/regulatory\\_compliance](http://www.dell.com/regulatory_compliance).

⚠ **تنبيه:** للوقاية من التعرض للصدمة الكهربائية، عليك دوماً فصل الكمبيوتر عن المأخذ الكهربائي قبل إزالة الغطاء.

⬅ **إشعار:** عند إمساك محركات الأقراص الثابتة مقاس 2.5 بوصة، تجنب الضغط على ملصق محرك الأقراص. فقد يؤدي ذلك إلى حدوث تلفيات شديدة في محرك الأقراص.

⬅ **إشعار:** لتجنب إتلاف محرك الأقراص، لا تضعه فوق سطح صلب. ضع محرك الأقراص بدلاً من ذلك فوق سطح سيورده بمسند ملائم، مثل لوح فلين.

📄 **ملاحظة:** وإذا كنت تحاول إزالة أو إضافة محرك أقراص بشكل يؤثر على تهيئة RAID الخاص بالنظام، فقد يتطلب الأمر تغيير إعدادات BIOS. راجع *Dell™ Technology Guide* لمزيد من المعلومات.

## إزالة محرك الأقراص الثابتة الرئيسي

1. إذا كنت تحاول إزالة أحد محركات الأقراص الثابتة التي تحتوي على بيانات ترغب في الاحتفاظ بها، قم بعمل نسخة احتياطية من الملفات قبل بدء هذا الإجراء.

2. قم بتنفيذ الإجراء [قبل العمل في جهاز الكمبيوتر](#).

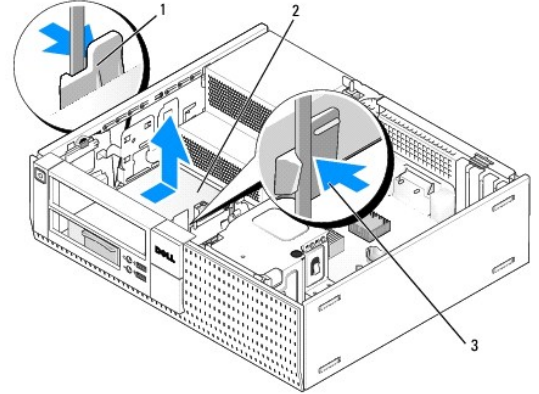
📄 **ملاحظة:** نظراً لأن الخطوات التالية لا تتطلب إزالة محرك الأقراص الضوئية محرك الأقراص المرنة بالكامل، ليس من الضروري فصل الكبلات التي توصل المحركين.

3. قم بإزالة محرك الأقراص الضوئية (انظر [إخراج محرك أقراص ضوئية](#)).

4. في حالة وجود جهاز مركب في جزء محرك الأقراص المرنة/قارئ بطاقات الوسائط، قم بإزالته (انظر [إزالة محرك أقراص مرنة أو إزالة قارئ بطاقات الوسائط](#)).

5. اضغط على مشابك التثبيت الموجودة على كل جانب من علبة جزء محرك الأقراص وأزح العلبة تجاه الجزء الخلفي من الكمبيوتر.

⬅ **إشعار:** لا تسحب محرك الأقراص خارج الكمبيوتر من خلال سحب كبلات المحرك. قد يؤدي ذلك إلى تلف الكبلات وموصلات الكبلات.



|   |                   |   |                               |
|---|-------------------|---|-------------------------------|
| 1 | مشابك التثبيت (2) | 2 | محرك الأقراص الثابتة          |
|   |                   |   | علبة جزء محرك الأقراص الثابتة |

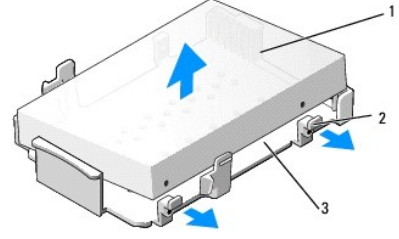
6. ارفع علبة جزء محرك الأقراص خارج هيكل الكمبيوتر وافصل كبلي الطاقة والبيانات من المحرك.

7. إذا كان محرك القرص الصلب الأساسي هو محرك قرص صلب 3.5 بوصة، قم بإزالة محرك القرص من علبة حاوية محرك القرص.

a. قم بإزالة المسامير الأربعة التي تثبت محرك القرص الصلب بالعلبة.

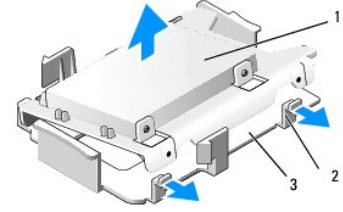
b. اثني السنة التحرير الموجودة على جانب العلبة برفق بعيداً عن محرك القرص الصلب.

c. أخرج محرك القرص الصلب من العلبة.



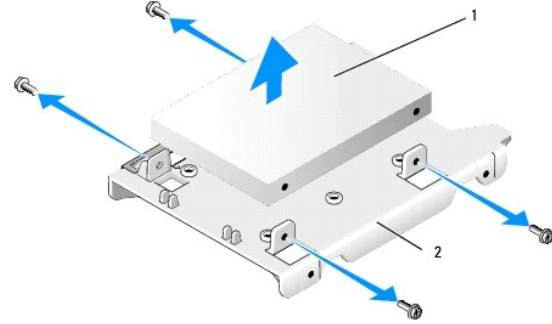
|   |                      |   |                   |
|---|----------------------|---|-------------------|
| 1 | محرك الأقراص الثابتة | 2 | عروات التحرير (2) |
| 3 | علبة جزء المحرك      |   |                   |

8. إذا كان محرك الأقراص الثابتة الرئيسي مقاس 2.5 بوصة، يتم تثبيته أعلى (الجانب المسطح) علبة محرك الأقراص الثابتة مقاس 2.5 بوصة في علبة محرك الأقراص. لإزالة محرك الأقراص الرئيسي:
- a. قم بإزالة علبة محرك الأقراص الثابتة مقاس 2.5 بوصة من علبة جزء محرك الأقراص بواسطة ثني عروات التحرير الموجودة على جانب العلبة برفق ورفع علبة محرك الأقراص الثابتة مقاس 2.5 بوصة للخارج.



|   |   |   |                   |
|---|---|---|-------------------|
| 1 | محرك الأقراص الثابتة مقاس 2.5 بوصة وعلبة محرك الأقراص الثابتة مقاس 2.5 بوصة | 2 | عروات التحرير (2) |
| 3 | علبة جزء المحرك   |   |                   |

- b. قم بإزالة محرك الأقراص الثابتة من العلبة بواسطة إزالة مسامير التثبيت الأربعة والموزعة على شكل اثنين على كل جانب من المحرك.



|   |                      |   |                                     |
|---|----------------------|---|-------------------------------------|
| 1 | محرك الأقراص الثابتة | 2 | علبة محرك أقراص ثابتة مقاس 2.5 بوصة |
|---|----------------------|---|-------------------------------------|

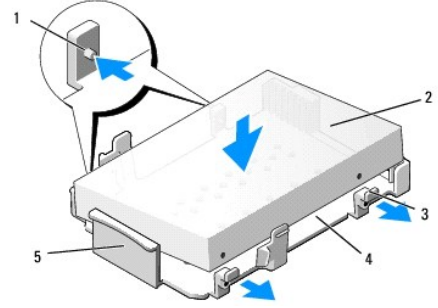
### إعادة وضع محرك الأقراص الثابتة الرئيسي

1. فك غلاف محرك الأقراص الثابتة البديل، وقم بتجهيزه للتثبيت. استخدم المستندات المرفقة لمحرك الأقراص وقم بتثبيتته للكمبيوتر.

⊖ إشعار: لتجنب إتلاف محرك الأقراص، لا تضعه فوق سطح صلب. ضع محرك الأقراص بدلاً من ذلك فوق سطح سيوزوده بمسند ملائم، مثل لوح فلين.

2. إذا كنت تركيب محرك قرص صلب 3.5 بوصة، فقم بتركيب محرك القرص الصلب في علبة حاوية محرك القرص:

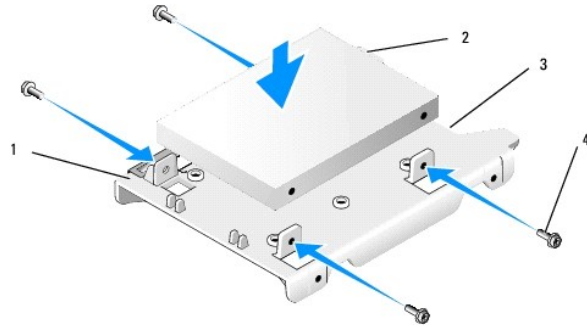
- a. اثني السنّة التحرير الموجودة على جانب العلبة برفق للخارج.
- b. ضع محرك القرص في العلبة بحيث تتم محاذاة المسامير داخل العلبة مع فتحات المسامير الموجود على جانبي محرك القرص، وبحيث يكون طرف موصل محرك القرص جهة الطرف الخلفي للعلبة.
- c. أعد تركيب المسامير الأربعة لتثبيت محرك القرص الصلب في العلبة.



|                 |   |                                |   |
|-----------------|---|--------------------------------|---|
| المحرك          | 2 | المسامير (مسماران على كل جانب) | 1 |
| علبة جزء المحرك | 4 | عروات التحرير (2)              | 3 |
|                 |   | مقدمة علبة جزء المحرك          | 5 |

3. في حالة تركيب محركات أقراص ثابتة مقياس 2,5 بوصة باعتبارها محركات أقراص ثابتة رئيسية:

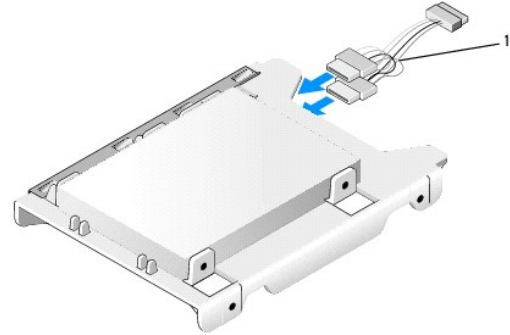
a. اضبط وضع محرك الأقراص الثابتة الجديد مقياس 2,5 بوصة داخل الجانب المسطح من علبة محرك الأقراص الثابتة مقياس 2,5 بوصة مع جانب المحرك المزود بلوحة الملصق المتجهة بعيدًا عن العلبة، وطرف الموصل الخاص بالمحرك تجاه طرف العلبة الموجود به مقطع الكبل (الطرف الخلفي).



|   |   |                                 |   |
|---|---|---------------------------------|---|
| علبة محرك الأقراص الثابتة مقياس 2,5 بوصة، الجانب المسطح لأعلى | 2 | محرك أقراص ثابتة مقياس 2,5 بوصة | 1 |
| مقطع الكبل  | 4 | المسامير القلاووظ (4)           | 3 |

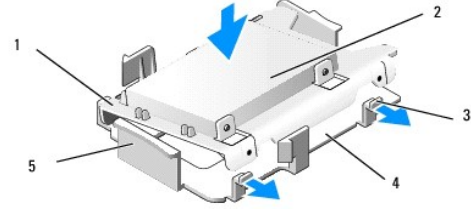
b. اربط محرك الأقراص في علبة محرك الأقراص بالمسامير القلاووظ الأربعة، اثنان على كل جانب.

c. صل مهبطي كبل التيار بمحرك (محركات) الأقراص الثابتة المثبتة في العلبة.



|                  |   |  |  |
|------------------|---|--|--|
| مهبطي كبل التيار | 1 |  |  |
|------------------|---|--|--|

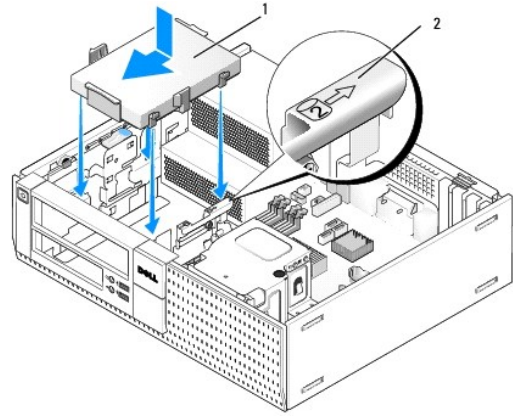
d. قم بتركيب علبة محرك الأقراص الثابتة مقياس 2,5 بوصة في علبة جزء محرك الأقراص بواسطة ثني عروات التحرير الموجودة على جانب العلبة برفق وضبط وضع علبة محرك الأقراص الثابتة مقياس 2,5 بوصة في علبة جزء محرك الأقراص. يجب أن يتم محاذاة المسامير الموجودة داخل علبة جزء المحرك مع الفتحات الموجودة على جانبي علبة محرك الأقراص الثابتة، كما يجب أن يواجه طرف الموصل الخاص بمحرك الأقراص الثابتة الجزء الخلفي من علبة محرك الأقراص.



|   |                                      |   |                                 |
|---|--------------------------------------|---|---------------------------------|
| 1 | علبة محرك أقراص ثابتة مقياس 2,5 بوصة | 2 | محرك أقراص ثابتة مقياس 3,5 بوصة |
| 3 | عروات التحرير (2)                    | 4 | علبة جزء المحرك                 |
| 5 | مقدمة علبة جزء المحرك                |   |                                 |

4. قم بتوصيل كبلات الطاقة والبيانات بالمحرك (المحركات). عند تركيب محرك الأقراص الثابتة الرئيسي، تأكد أن كبل البيانات متصل بموصل SATA الموجود في لوحة النظام.

5. اخفض علبة جزء المحرك داخل الجزء الخاص به وقم بإزاحته للامام حتى يستقر في مكانه.



|   |  |   |                  |
|---|--|---|------------------|
| 1 | محرك الأقراص الثابتة مقياس 3,5 بوصة أو محرك الأقراص الثابتة مقياس 2,5 بوصة مع العلبة | 2 | رقم مراجعة الفتح |
|---|--|---|------------------|

6. قم بتوجيه كبلي الطاقة والبيانات الخاصين بمحرك الأقراص الثابتة من خلال قنوات الكبل وارتبطها بحزم الكبلات إذا تطلب الأمر.

7. أعد وضع محرك الأقراص المرنة أو قرأى بطاقات الوسائط، وذلك في حالة تركيبه (انظر [تركيب محرك أقراص مرنة](#) أو [تركيب قرأى بطاقات الوسائط](#)).

8. أعد وضع محرك الأقراص الضوئية، وذلك إذا كان مركباً مسبقاً (انظر [تركيب محرك أقراص ضوئية](#)).

9. تأكد أن موصلات الكبلات مثبتة بطريقة صحيحة وأن الكبلات موجهة من خلال قنوات الكبلات.

01. قم بتنفيذ الإجراء [بعد انتهاء العمل داخل الكمبيوتر](#).

11. صل كبل التيار والأجهزة الطرفية بالكمبيوتر إذا تطلب الأمر.

21. قم بتنفيذ ما يلي:

a. قم بتشغيل الكمبيوتر.

b. عند تشغيل الكمبيوتر، اضغط على المفتاح F2 للدخول إلى إعداد **Setup** (النظام). في القائمة **Settings** (إعدادات) حدد **Drives** (محركات الأقراص) وحدد **Drives** (محركات الأقراص) في القائمة الفرعية (راجع [Dell™ Technology Guide](#) لمزيد من المعلومات).

c. تأكد أن المعلومات المقدمة لكل منفذ من منافذ **SATA** صحيحة. في حالة تغيير أي إعدادات، انقر فوق **Apply** (تطبيق).

d. أدخل وسيط قابل للتمهيد إلى داخل محرك التشغيل.

e. انقر فوق **Exit** (إنهاء).

31. عند الطلب، اضغط على **F12** للدخول إلى **Boot Drive Menu** (قائمة محرك التشغيل). حدد محرك مزود بوسيط قابلة للتمهيد وتابع.

41. عند تحميل نظام التشغيل، لا يعد المحرك الذي قمت بتهيئته محرك قابل للتشغيل قم بالتجزئة والتنسيق المنطقي للمحرك، إذا لزم الأمر.

**ملاحظة:** للحصول على تعليمات، راجع المستندات المرفقة مع نظام التشغيل لديك.

51. اختبر محرك الأقراص الثابتة بواسطة تشغيل برنامج تشخيصات Dell (راجع Dell™ Technology Guide).

61. قم بتنصيب نظام التشغيل على محرك الأقراص الثابتة، إذا لزم الأمر.

ملاحظة: للحصول على تعليمات، راجع المستندات المرفقة مع نظام التشغيل لديك.

### إزالة محرك الأقراص الثابتة الثانوي

في هيكل الكمبيوتر OptiPlex 960 desktop، يتم تركيب محرك الأقراص الثابتة مقاس 3.5 بوصة في جزء محرك الأقراص المرنة/قارئ بطاقات الوسائط. يتم تركيب محرك الأقراص الثابتة الثانوي مقاس 2.5 بوصة مع محرك الأقراص الثابتة الرئيسي مقاس 2.5 بوصة في جزء المحرك.

1. إذا كنت تحاول إزالة أحد محركات الأقراص الثابتة التي تحتوي على بيانات ترغب في الاحتفاظ بها، قم بعمل نسخة احتياطية من الملفات قبل بدء هذا الإجراء.

2. قم بتنفيذ الإجراء قبل العمل في جهاز الكمبيوتر.

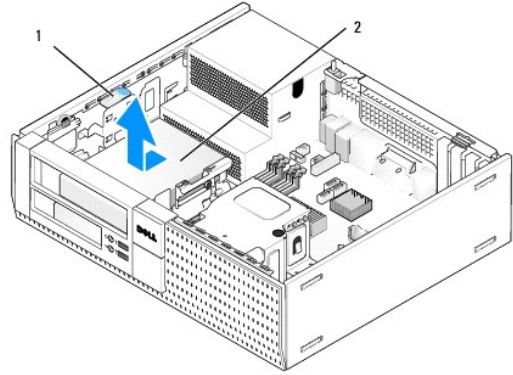
ملاحظة: نظرا لأن الخطوات التالية لا تتطلب إزالة محرك الأقراص الضوئية ومحرك الأقراص المرنة بالكامل، ليس من الضروري فصل الكبلات التي توصل المحركين.

3. قم بإزالة محرك الأقراص الضوئية في حالة تركيبه (انظر إخراج محرك أقراص ضوئية).

4. إذا كان محرك الأقراص الثانوي مقاس 3.5 بوصة:

a. ارفع مزلاج تحرير المحرك وأزح محرك الأقراص تجاه مقدمة الكمبيوتر. ثم ارفعه إلى خارج هيكل الكمبيوتر.

إشعار: لا تسحب محرك الأقراص خارج الكمبيوتر من خلال سحب كبلات المحرك. قد يؤدي ذلك إلى تلف الكبلات وموصلات الكبلات.



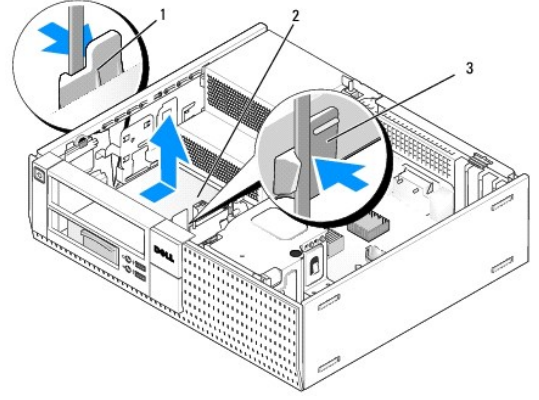
|   |                          |
|---|--------------------------|
| 1 | مزلاج تحرير محرك الأقراص |
| 2 | محرك الأقراص الثابتة     |

5. إذا كان محرك الأقراص الثابتة الثانوي مقاس 2.5 بوصة، يتم تثبيته في الجانب الذي يتخذ شكل حرف U من علبة محرك الأقراص الثابتة مقاس 2.5 بوصة في علبة جزء محرك الأقراص. لإزالته:

a. قم بإزالة محرك الأقراص المرنة أو قارئ بطاقات الوسائط، وذلك في حالة تركيبه (انظر إزالة محرك أقراص مرنة أو إزالة قارئ بطاقات الوسائط).

b. افصل علبة جزء المحرك عن هيكل الكمبيوتر بالضغط على مشبك التثبيت الموجودة على كل جانب من جوانب العلبة وقم بإزاحة العلبة تجاه الجزء الخلفي من الكمبيوتر.

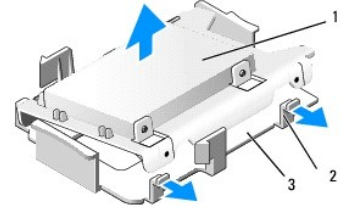
إشعار: لا تسحب محرك الأقراص خارج الكمبيوتر من خلال سحب كبلات المحرك. قد يؤدي ذلك إلى تلف الكبلات وموصلات الكبلات.



|   |                   |   |                      |
|---|-------------------|---|----------------------|
| 1 | مشابك التثبيت (2) | 2 | محرك الأقراص الثابتة |
| 3 | علبة جزء المحرك   |   |                      |

c. ارفع علبة جزء محرك الأقراص خارج الكمبيوتر وافصل كبلي الطاقة والبيانات من المحرك.

d. قم بإزالة علبة محرك الأقراص الثابتة مقاس 2.5 بوصة من علبة جزء محرك الأقراص بواسطة ثني عروات التحرير الموجودة على جانب العلبة برفق ورفع علبة محرك الأقراص الثابتة مقاس 2.5 بوصة للخارج.

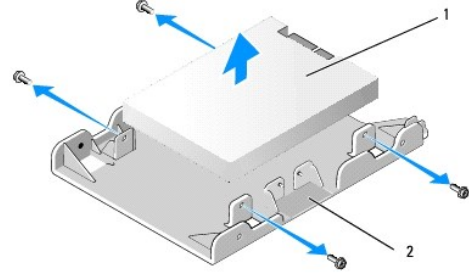


|   |   |   |                   |
|---|---|---|-------------------|
| 1 | محرك الأقراص الثابتة مقاس 2.5 بوصة وعلبة محرك الأقراص الثابتة مقاس 2.5 بوصة | 2 | عروات التحرير (2) |
| 3 | علبة جزء المحرك   |   |                   |

e. يتم تثبيت محرك الأقراص الثابتة الثانوي مقاس 2.5 بوصة على الجانب الذي يتخذ شكل حرف U من علبة محرك الأقراص الثابتة مقاس 2.5 بوصة. افصل مهايئ y الخاص بكيل الطاقة عن محرك الأقراص الثابتة الثانوي.

f. قم بإزالة محرك الأقراص الثابتة الثانوي من العلبة بواسطة إزالة مسامير التثبيت الأربعة والموزعة على شكل اثنين على كل جانب من المحرك.

6. قم بتنفيذ الإجراء [بعد انتهاء العمل داخل الكمبيوتر](#).



|   |                                      |   |                                     |
|---|--------------------------------------|---|-------------------------------------|
| 1 | محرك أقراص ثابتة ثانوي مقاس 2.5 بوصة | 2 | علبة محرك أقراص ثابتة مقاس 2.5 بوصة |
|---|--------------------------------------|---|-------------------------------------|

### تركيب محرك أقراص ثابتة ثانوي

ملاحظة: يجب أن تكون محركات الأقراص الثابتة الثانوية من نفس نوع المحرك (3.5 بوصة أو 2.5 بوصة) مثل محرك الأقراص الثابتة الرئيسي.

1. فك غلاف محرك الأقراص الثابتة البديل، وقم بتجهيزه للتركيب. استخدم المستندات المرفقة لمحرك الأقراص وقم بتثبيتته للكمبيوتر.

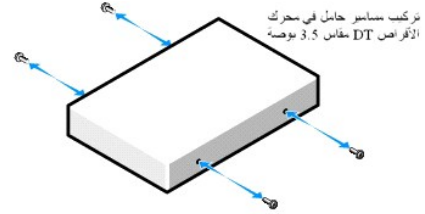
2. قم بتنفيذ الإجراء [قبل العمل في جهاز الكمبيوتر](#).

ملاحظة: نظرا لأن الخطوات التالية لا تتطلب إزالة محرك الأقراص الضوئية محرك الأقراص المرنة بالكامل، ليس من الضروري فصل الكبلات التي توصل المحركين.

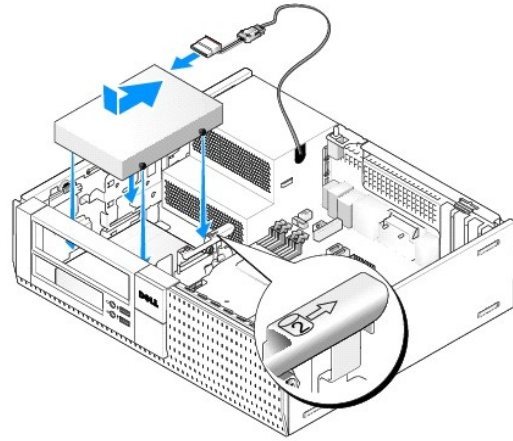
3. قم بإزالة محرك الأقراص الضوئية في حالة تركيبه (انظر [محرك الأقراص الضوئية](#)).

4. إذا كان محرك الأقراص الثائدي مقياس 3.5 بوصة:

- a. في حالة تركيب محرك أقراص مرنة أو قرأى بطاقات وسائط، قم بإزالته وكذلك كبلات البيانات المتصلة به (انظر [إزالة محرك أقراص مرنة أو إزالة قرأى بطاقات الوسائط](#)). قم بتركيب إدراج جزء محرك أقراص داخل فتحة الحلقة الأمامية التي يتم إخراجها بواسطة إزالة المحرك (انظر [إعادة وضع جزء محرك الأقراص](#)).
- b. قم بتركيب مسامير الحامل الأربعة في محرك الأقراص الثابتة، مسمارين على كل جانب. يمكن العثور على مسامير الحامل على جانب إدراج جزء المحرك أو في محرك الأقراص الثابتة مقياس 3.5 بوصة الذي تم إزالته مسبقاً.



c. صل كبل الطاقة P4 بمهايئ كبل الطاقة وصل المهايئ بمحرك الأقراص الثابتة.



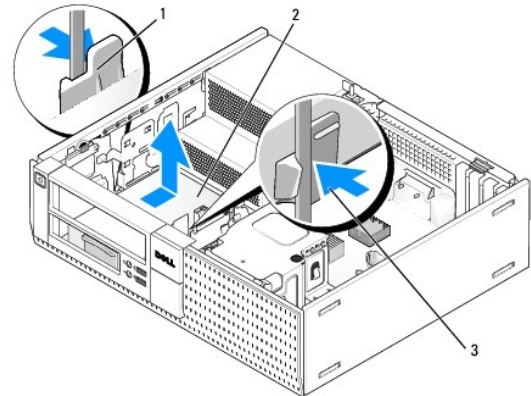
d. صل كبل بيانات SATA بمحرك الأقراص الثابتة وبالموصل SATA1 الموجود في لوحة النظام (انظر [مكونات لوحة النظام](#)).

e. اخفض محرك الأقراص الثابتة إلى داخل جزء محرك الأقراص المرنة/قرأى بطاقات الوسائط. قم بإزاحة المحرك تجاه الجزء الخلفي من هيكل الكمبيوتر حتى يستقر في مكانه.

5. في حالة تركيب محركات أقراص ثلثة مقياس 2.5 بوصة باعتبارها محركات أقراص ثابتة ثائوية:

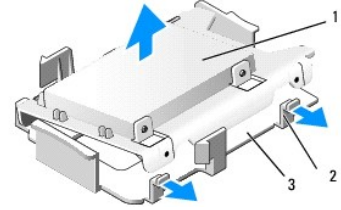
a. اضغظ على مشبكي التثبيت الموجودان على كل جانب من علبة جزء محرك الأقراص وأزح العلبة تجاه الجزء الخلفي من الكمبيوتر.

إشعار: لا تسحب محرك الأقراص خارج الكمبيوتر من خلال سحب كبلات المحرك. قد يؤدي ذلك إلى تلف الكبلات وموصلات الكبلات.



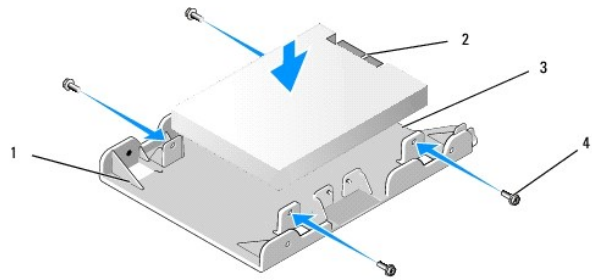
|   |                               |   |                      |
|---|-------------------------------|---|----------------------|
| 1 | مشابك التثبيت (2)             | 2 | محرك الأقراص الثابتة |
| 3 | علبة جزء محرك الأقراص الثابتة |   |                      |

- b. ارفع علبة جزء محرك الأقراص خارج الكمبيوتر وافصل كبل الطاقة والبيانات من المحرك (المحركات).
- c. قم بإزالة علبة محرك الأقراص الثابتة مقاس 2,5 بوصة من علبة جزء محرك الأقراص بواسطة ثني عروات التحرير الموجودة على جانب العلبة برفق ورفع علبة محرك الأقراص الثابتة مقاس 2,5 بوصة للخارج.



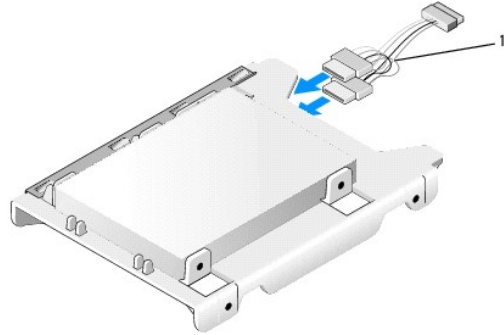
|   |   |   |                   |
|---|---|---|-------------------|
| 1 | محرك الأقراص الثابتة مقاس 2,5 بوصة وعلبة محرك الأقراص الثابتة مقاس 2,5 بوصة | 2 | عروات التحرير (2) |
| 3 | علبة جزء المحرك   |   |                   |

- d. اضبط وضع محرك الأقراص الثابتة الثانوي مقاس 2,5 بوصة داخل الجانب الذي يتخذ شكل حرف U في علبة محرك الأقراص الثابتة مقاس 2,5 بوصة مع جانب المحرك المزود بلوحة الملتصق الممتجة ناحية العلبة، وطرف الموصل الخاص بالمحرك تجاه طرف العلبة الموجود به مقطع الكبل.



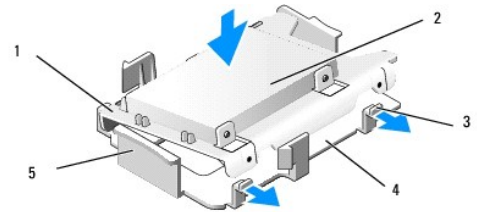
|   |  |   |                                |
|---|--|---|--------------------------------|
| 1 | علبة محرك أقراص ثابتة مقاس 2,5 بوصة، موضوعة على جانبها لأعلى على شكل حرف U | 2 | محرك أقراص ثابتة مقاس 2,5 بوصة |
| 3 | مقطع الكبل   | 4 | المسامير الفلارووظ (4)         |

- e. اربط محرك الأقراص في علبة محرك الأقراص بالمسامير الفلارووظ الأربعة، اثنان على كل جانب.
- f. صل مهابتي Y الخاص بكل التيار بمحرك الأقراص الثابتة المثبتة في العلبة.



|   |                   |
|---|-------------------|
| 1 | مهابتي كبل التيار |
|---|-------------------|

- g. قم بتركيب علبة محرك الأقراص الثابتة مقاس 2,5 بوصة في علبة جزء محرك الأقراص بواسطة ثني عروات التحرير الموجودة على جانب العلبة برفق وضبط وضع علبة محرك الأقراص الثابتة مقاس 2,5 بوصة في علبة جزء محرك الأقراص. يجب أن يتم محاذاة المسامير الموجودة داخل علبة جزء المحرك مع الفتحات الموجودة على جانبي علبة محرك الأقراص الثابتة، كما يجب أن يواجه طرف الموصل الخاص بمحرك الأقراص الثابتة الجزء الخلفي من علبة محرك الأقراص.

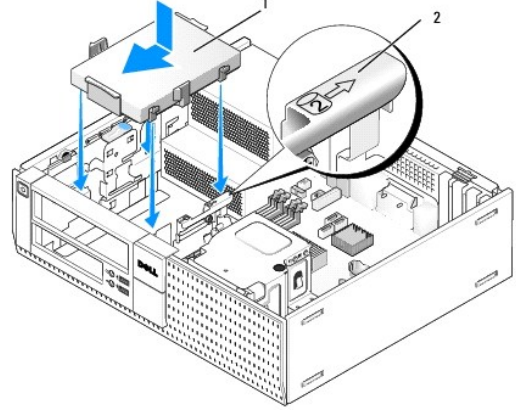


|   |                                     |   |                                |
|---|-------------------------------------|---|--------------------------------|
| 1 | علبة محرك أقراص ثابتة مقاس 2,5 بوصة | 2 | محرك أقراص ثابتة مقاس 3,5 بوصة |
|---|-------------------------------------|---|--------------------------------|



|   |                       |   |                 |
|---|-----------------------|---|-----------------|
| 3 | عروات التحرير (2)     | 4 | علية جزء المحرك |
| 5 | مقدمة علية جزء المحرك |   |                 |

- h. صل كبلات الطاقة والبيانات بالمحركات. تأكد أن كبل البيانات المتصل بمحرك الأقراص الثابتة الرئيسي متصل بـ SATA0 الموجود في لوحة النظام، وكبل البيانات المتصل بالمحرك الثانوي متصل بـ SATA1 (انظر مكونات لوحة النظام).
- i. اخفض علية جزء المحرك داخل الجزء الخاص به وقم بإزاحته للأمام حتى يستقر في مكانه.



|   |  |   |                   |
|---|--|---|-------------------|
| 1 | علية محرك أقراص ثابتة مقاس 2,5 بوصة في علية جزء محرك | 2 | رقم مراجعة الفتحة |
|---|--|---|-------------------|

- j. قم بإعادة وضع محرك الأقراص المرنة أو قرأى بطاقات الوسائط، وذلك في حالة تركيبه (انظر تركيب محرك أقراص مرنة، أو تركيب قرأى بطاقات الوسائط).

6. قم بتوجيه كبلي الطاقة والبيانات الخاصين بمحرك الأقراص الثابتة من خلال قنوات الكبل وارتبطها بحزمة الكبلات إذا تطلب الأمر.

7. أعد وضع محرك الأقراص الضوئية، وذلك إذا كان مركباً مسبقاً (انظر تركيب محرك أقراص ضوئية).

8. تأكد أن موصلات الكبلات مثبتة بطريقة صحيحة وأن الكبلات موجهة من خلال قنوات الكبلات.

9. قم بتنفيذ الإجراء بعد انتهاء العمل داخل الكمبيوتر.

01. أعد توصيل التيار وأجهزة I/O بالكمبيوتر، حسب الحاجة.

11. قم بتنفيذ ما يلي:

a. قم بتشغيل الكمبيوتر.

b. عند تشغيل الكمبيوتر اضغط على المفتاح F2 للدخول إلى إعداد Setup (النظام) (راجع Dell™ Technology Guide لمزيد من المعلومات).

c. في القائمة Settings (إعدادات) حدد Drives (محركات الأقراص) وحدد Drives (محركات الأقراص) في القائمة الفرعية.

d. قم بتمكين منفذ SATA1، إذا لزم الأمر. في حالة تغيير أي إعدادات، انقر فوق Apply (تطبيق).

e. تأكد أن معلومات منفذ SATA المعروضة صحيحة.

f. أدخل وسيط قابل للتمهيد إلى داخل محرك التشغيل.

g. انقر فوق Exit (إنهاء).

21. عند بدء تشغيل الكمبيوتر، اضغط على F12 عند المعطية بالدخول إلى Boot Drive Menu (قائمة محرك التشغيل).

31. حدد محرك قابل للتشغيل وتابع.

41. عندما يتم تحميل نظام التشغيل، قم بتجزئة المحرك وتنسيقه بطريقة منطقية، إذا لزم الأمر.

ملاحظة: للحصول على تعليمات، راجع المستندات المرفقة مع نظام التشغيل لديك.

51. اختبر محرك الأقراص الثابتة بواسطة تشغيل برنامج تشخيصات Dell (راجع Dell™ Technology Guide).

## مجموعة I/O (الإدخال/الإخراج)

### إزالة مجموعة I/O (الإدخال/الإخراج)

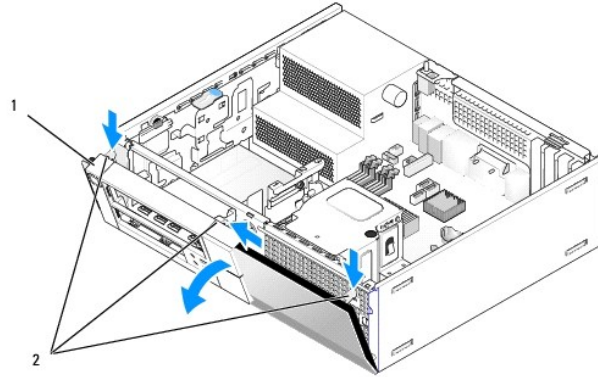
⚠ تنبيه: قبل أن تبدأ العمل بداخل الكمبيوتر، اقرأ معلومات الأمان الواردة مع جهاز الكمبيوتر. للحصول على معلومات إضافية حول أفضل ممارسات الأمان، انظر الصفحة الرئيسية لسياسة الالتزام بالقوانين على العنوان [www.dell.com/regulatory\\_compliance](http://www.dell.com/regulatory_compliance).

⚠ تنبيه: للوقاية من التعرض للصدمة الكهربائية، عليك دوماً فصل الكمبيوتر عن المأخذ الكهربائي قبل إزالة الغطاء.

🔍 ملاحظة: لاحظ توجيه الكابلات قبل فصلها، بحيث يمكنك إعادة توجيهها بطريقة صحيحة عند تركيب مجموعة I/O (الإدخال/الإخراج) الجديدة.

1. قم بتنفيذ الإجراء [قبل العمل في جهاز الكمبيوتر](#).

2. قم بإزالة الحافة الأمامية بواسطة تحرير عروات التثبيت الثلاث وتدويرها بعيداً عن الحافة العلوية من الكمبيوتر.



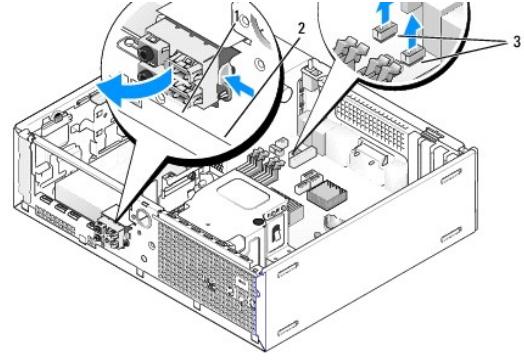
|   |                 |   |                   |
|---|-----------------|---|-------------------|
| 1 | الحافة الأمامية | 2 | عروات التثبيت (3) |
|---|-----------------|---|-------------------|

3. قم بإزالة محرك الأقراص الضوئية (انظر [إخراج محرك أقراص ضوئية](#)).

4. فصل كابلات مجموعة I/O (الإدخال/الإخراج) من لوحة النظام.

⚠ إشعار: عند إزالة مجموعة I/O (الإدخال/الإخراج) خارج الكمبيوتر، توخى بالغ الحذر. حيث قد يؤدي الإهمال في التعامل بطريقة صحيحة مع مجموعة I/O (الإدخال/الإخراج) إلى حدوث تلفيات في موصلات الكابلات ومشابك توجيه الكابلات.

5. اضغط على العروة المثبتة لمجموعة I/O (الإدخال/الإخراج) في اللوحة الأمامية، وحرك مجموعة I/O (الإدخال/الإخراج) برفق بعيداً عن الكمبيوتر مع توجيه كابلات مجموعة I/O (الإدخال/الإخراج) إلى خارج هيكل الكمبيوتر.



|   |  |   |              |
|---|--|---|--------------|
| 1 | مجموعة I/O (الإدخال/الإخراج)               | 2 | عروة التثبيت |
| 3 | كابلات/موصلات مجموعة I/O (الإدخال/الإخراج) |   |              |

### إعادة تركيب مجموعة I/O (الإدخال/الإخراج)

لإعادة تركيب مجموعة I/O (الإدخال/الإخراج)، قم بتنفيذ الإجراء التالي:

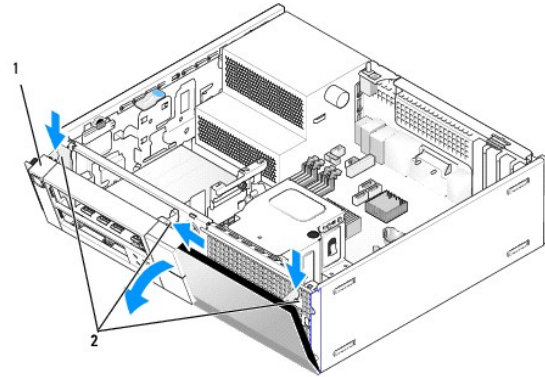
1. قم بتنفيذ الإجراء قبل العمل في جهاز الكمبيوتر.

**ملاحظة:** استخدم الموجهات الموجودة على حامل مجموعة I/O (الإدخال/الإخراج) للمساعدة في ضبط وضع مجموعة I/O (الإدخال/الإخراج) في مكانها، واستن بالحز الموجود في حامل مجموعة I/O (الإدخال/الإخراج) للمساعدة في تثبيت اللوحة في مكانها.

2. فك الحافة الأمامية:

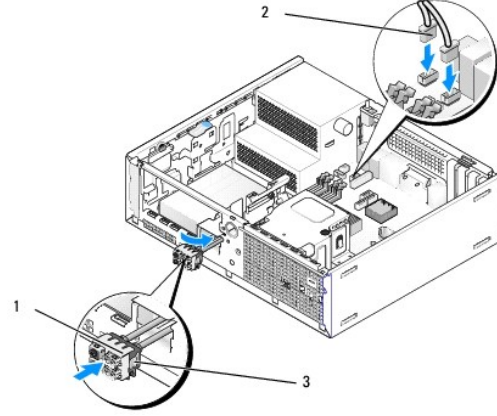
a. ارفع عروات الاحتجاز الثلاث لتحرير الحافة العلوية من الحافة الأمامية.

b. قم بتدوير الحافة الأمامية لأسفل وارفعها خارج هيكل الكمبيوتر.



|   |                 |   |                    |
|---|-----------------|---|--------------------|
| 1 | الحافة الأمامية | 2 | عروات الاحتجاز (3) |
|---|-----------------|---|--------------------|

3. قم بتوصيل كابلات مجموعة I/O (الإدخال/الإخراج) بمقمة هيكل الكمبيوتر من خلال الفتحة المخصصة لمجموعة I/O (الإدخال/الإخراج) حتى تستقر المجموعة في مكانها. تأكد من توجيه عروة التثبيت ناحية اليمين (باتجاه الشبكة).



|   |                              |   |  |
|---|------------------------------|---|--|
| 1 | مجموعة I/O (الإدخال/الإخراج) | 2 | كبلات مجموعة I/O (الإدخال/الإخراج)، الموصلات (2) |
| 3 | عمود التثبيت                 |   |  |

4. ادفع مجموعة موصل I/O (الإدخال/الإخراج) إلى داخل فتحة مجموعة I/O (الإدخال/الإخراج) حتى تستقر في مكانها.
5. قم بتوصيل موصلات كبلات مجموعة I/O (الإدخال/الإخراج) في منافذ لوحة النظام (انظر [مكونات لوحة النظام](#)).
6. قم بتوصيل كبلات مجموعة I/O (الإدخال/الإخراج) في حزمة الكبلات الموجهة من خلال منتصف هيكل الكمبيوتر.
7. أعد وضع الحافة الأمامية.
8. قم بتنفيذ الإجراء [بعد انتهاء العمل داخل الكمبيوتر](#).
9. أعد تشغيل الكمبيوتر واختبر لوحة I/O (الإدخال/الإخراج) للتأكد من تشغيلها بطريقة صحيحة.

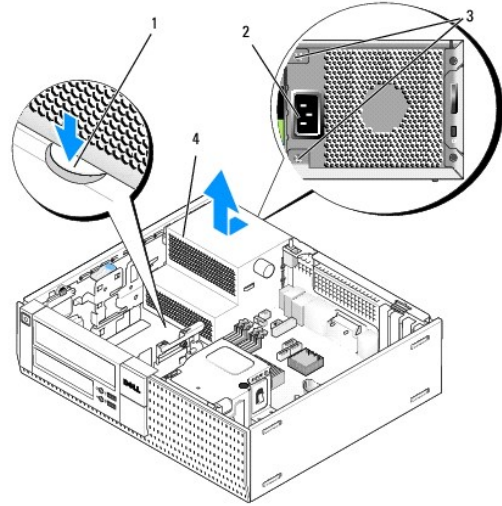
## وحدة الإمداد بالطاقة

### إعادة تركيب وحدة الإمداد بالطاقة

⚠ تنبيه: قبل أن تبدأ العمل بداخل الكمبيوتر، اقرأ معلومات الأمان الواردة مع جهاز الكمبيوتر. للحصول على معلومات إضافية حول أفضل ممارسات الأمان، انظر الصفحة الرئيسية لسياسة الالتزام بالقوانين على العنوان [www.dell.com/regulatory\\_compliance](http://www.dell.com/regulatory_compliance).

⚡ إشعار: لمنع الكهرباء الساكنة من إتلاف مكونات داخل الكمبيوتر، قم بتفريغ شحنة الكهرباء الساكنة من جسمك قبل أن تلمس أيًا من المكونات الإلكترونية في الكمبيوتر لديك. يمكنك القيام بذلك من خلال لمس سطح معدني غير مطلي على هيكل الكمبيوتر.

1. قم بتنفيذ الإجراء قبل العمل في جهاز الكمبيوتر.
2. افصل كبلات التيار المستمر عن لوحة النظام ومحركات الأقراص.
3. لاحظ توجيه كبلات التيار المستمر أسفل الأشرطة الموجودة في هيكل الكمبيوتر أثناء قيامك بإزالتها من لوحة النظام ومحركات الأقراص. يجب تمرير هذه الكبلات على نحو صحيح عند إعادة تركيبها لحمايتها من الضغط والتجعد.
4. قم بإزالة محرك الأقراص الضوئية برفق وضعه جانبًا (انظر [محرك الأقراص الضوئية](#)).
5. اضغط على زر التحرير الموجود في أرضية هيكل الكمبيوتر.



|   |                       |   |                      |
|---|-----------------------|---|----------------------|
| 1 | زر التحرير            | 2 | موصل التيار المتردد  |
| 3 | المسامير القلاووظ (2) | 4 | وحدة الإمداد بالطاقة |

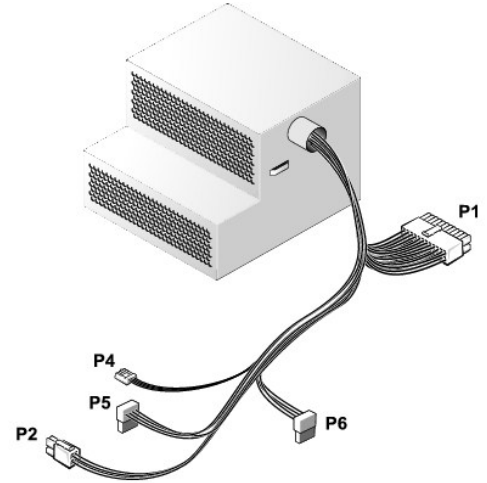
6. أزح وحدة الإمداد بالطاقة ناحية مقدمة الكمبيوتر بمقدار بوصة تقريبًا.
7. ارفع وحدة الإمداد بالطاقة إلى أعلى بعيدًا عن الكمبيوتر.
8. أزح وحدة الإمداد بالطاقة البديله في مكانها.
9. أعد تركيب المسامير القلاووظ التي تقوم بتثبيت وحدة الإمداد بالطاقة في الجزء الخلفي من هيكل الكمبيوتر.
01. أعد توصيل كبلات الإمداد بالتيار المستمر.

11. أعد تركيب محرك الأقراص الضوئية (انظر محرك الأقراص الضوئية).

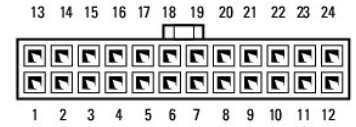
21. قم بتوصيل كابل الإمداد بالتيار المتردد بالموصل.

31. قم بتنفيذ الإجراء بعد انتهاء العمل داخل الكمبيوتر.

## موصلات التيار المستمر



## موصل التيار المستمر P1



| رقم Pin | اسم الإشارة | مسلك 18-AWG |
|---------|-------------|-------------|
| 1       | +3.3 VDC    | برتقالي     |
| 2       | +3.3 VDC    | برتقالي     |
| 3       | GND         | أسود        |
| 4       | +5 VDC      | أحمر        |
| 5       | GND         | أسود        |
| 6       | +5 VDC      | أحمر        |
| 7       | GND         | أسود        |
| 8       | PS_PWRGOOD* | رمادي       |
| 9       | P5AUX       | أرجواني     |
| 10      | +12 VDC     | أبيض        |
| 11      | +12 VDC     | أبيض        |
| 12      | +3.3 VDC    | برتقالي     |
| 13      | +3.3 VDC/SE | برتقالي     |
| 14      | +12 VDC*    | أزرق        |
| 15      | GND         | أسود        |
| 16      | PWR_PS_ON*  | أخضر        |
| 17      | GND         | أسود        |
| 18      | GND         | أسود        |
| 19      | GND         | أسود        |
| 20      | NC          | NC          |

|      |        |    |
|------|--------|----|
| أحمر | +5 VDC | 21 |
| أحمر | +5 VDC | 22 |
| أحمر | +5 VDC | 23 |
| أسود | GND    | 24 |

\*استخدم السلك 22-AWG بدلاً من السلك 18-AWG.

#### موصل التيار المستمر P2



| رقم Pin | اسم الإشارة | سلك 18-AWG |
|---------|-------------|------------|
| 1       | GND         | أسود       |
| 2       | GND         | أسود       |
| 3       | +12 VDC     | أصفر       |
| 4       | +12 VDC     | أصفر       |

#### موصل التيار المستمر P1



| رقم Pin | اسم الإشارة | سلك 22-AWG |
|---------|-------------|------------|
| 1       | +5 VDC      | أحمر       |
| 2       | GND         | أسود       |
| 3       | GND         | أسود       |
| 4       | +12 VDC     | أصفر       |

#### موصل التيار المستمر P5 و P6



| رقم Pin | اسم الإشارة | سلك 18-AWG |
|---------|-------------|------------|
| 1       | +3.3 VDC    | برتقالي    |
| 2       | GND         | أسود       |
| 3       | +5 VDC      | أحمر       |
| 4       | GND         | أسود       |
| 5       | +12 VDC     | أصفر       |

## مكبر الصوت الداخلي

### تركيب مكبر صوت داخلي

مكبر الصوت الداخلي عبارة عن جهاز اختياري.

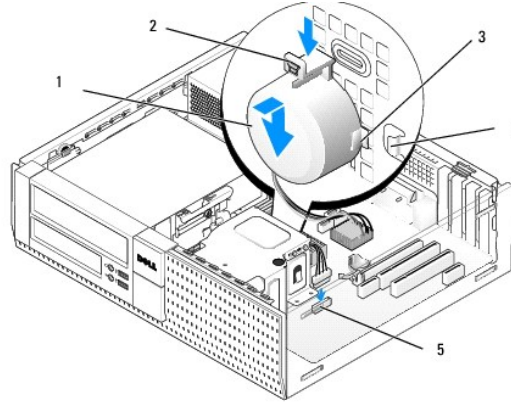
⚠ تنبيه: قبل أن تبدأ العمل بداخل الكمبيوتر، اقرأ معلومات الأمان الواردة مع جهاز الكمبيوتر. للحصول على معلومات إضافية حول أفضل ممارسات الأمان، انظر الصفحة الرئيسية لسياسة الالتزام بالقوانين على العنوان [www.dell.com/regulatory\\_compliance](http://www.dell.com/regulatory_compliance).

⚠ إشعار: لمنع الكهرباء الساكنة من إتلاف مكونات داخل الكمبيوتر، قم بتفريغ شحنة الكهرباء الساكنة من جسمك قبل أن تلمس أيًا من المكونات الإلكترونية في الكمبيوتر لديك. يمكنك القيام بذلك من خلال لمس سطح معدني غير مطلي على هيكل الكمبيوتر.

1. قم بتنفيذ الإجراء [قبل العمل في جهاز الكمبيوتر](#).

⚠ تنبيه: افصل الكمبيوتر وجميع الأجهزة المتصلة به عن منقذ التيار الكهربائي.

2. تركيب مكبر الصوت الداخلي، اضغط على عروة القفل، واضبط عروات احتجاز مبيت مكبر الصوت أسفل عروات الشبكة المفترض وجودها داخل اللوحة الأمامية وحرر عروة القفل.



|   |                                 |   |                        |
|---|---------------------------------|---|------------------------|
| 1 | مكبر الصوت                      | 2 | عروة القفل             |
| 3 | عروة احتجاز مبيت مكبر الصوت (2) | 4 | عروة احتجاز الشبكة (2) |
| 5 | موصل مكبر الصوت بلوحة النظام    |   |                        |

3. صل كبل مكبر الصوت بلوحة النظام (انظر [مكونات لوحة النظام](#)).

4. قم بتنفيذ الإجراء [بعد انتهاء العمل داخل الكمبيوتر](#).

5. قم بتشغيل الكمبيوتر وتأكد من مستوى أداء مكبر الصوت.

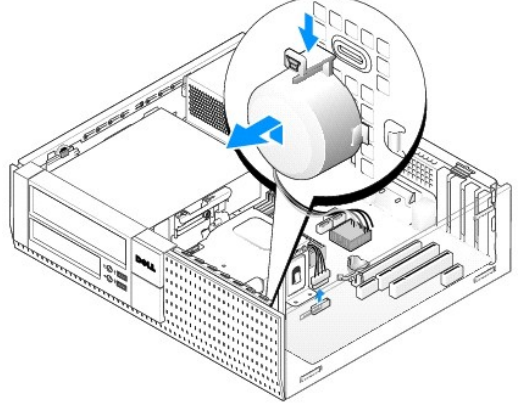
### إزالة مكبر صوت داخلي

⚠ تنبيه: قبل أن تبدأ العمل بداخل الكمبيوتر، اقرأ معلومات الأمان الواردة مع جهاز الكمبيوتر. للحصول على معلومات إضافية حول أفضل ممارسات الأمان، انظر الصفحة الرئيسية لسياسة الالتزام بالقوانين على العنوان [www.dell.com/regulatory\\_compliance](http://www.dell.com/regulatory_compliance).

⚠ إشعار: لمنع الكهرباء الساكنة من إتلاف مكونات داخل الكمبيوتر، قم بتفريغ شحنة الكهرباء الساكنة من جسمك قبل أن تلمس أيًا من المكونات الإلكترونية في الكمبيوتر لديك. يمكنك القيام بذلك من خلال لمس سطح معدني غير مطلي على هيكل الكمبيوتر.



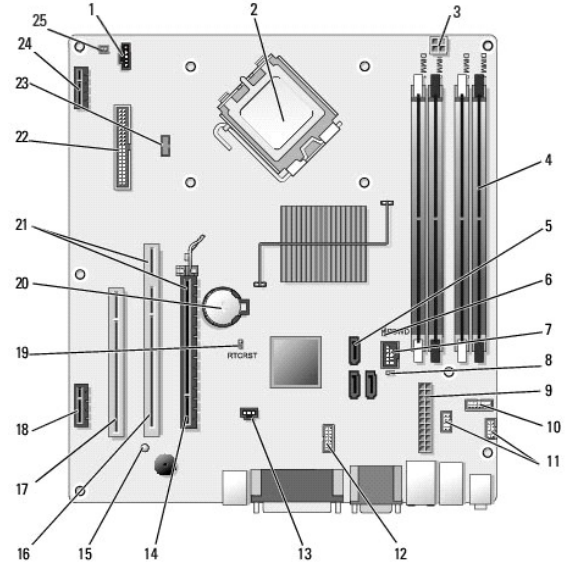
1. قم بتنفيذ الإجراء قبل العمل في جهاز الكمبيوتر.
2. اتصل كابل مكبر الصوت عن لوحة النظام.
3. لإزالة مكبر الصوت الداخلي، اضغط على عروة القفل وغير اتجاه مكبر الصوت لتحريك عروات احتجاز مثبت مكبر الصوت بعيدًا عن عروات احتجاز الشبكة، وارتفع مكبر الصوت من هيكل الكمبيوتر.



4. قم بتنفيذ الإجراء بعد انتهاء العمل داخل الكمبيوتر.

[رجوع إلى صفحة المحتويات](#)

## مكونات لوحة النظام



|    |  |    |  |
|----|--|----|--|
| 1  | موصل المروحة (FAN_CPU)   | 2  | موصل المعالج (CPU)   |
| 3  | موصل طاقة المعالج (بجهد 12 فولت)                                       | 4  | موصلات وحدة الذاكرة (DIMM_4 · DIMM_3 · DIMM_2 · DIMM_1)    |
| 5  | موصلات محرك الأقراص SATA (3)   | 6  | وصلة كلمة المرور (PSWD)                                    |
| 7  | موصل USB الداخلي (FLEX_USB)  | 8  | وصلة وضع الخدمة (SERVICE_MODE)                             |
| 9  | موصل التيار (POWER)  | 10 | موصل لوحة مصابيح LED الخاصة بحالة النظام (اللوحة الأمامية) |
| 11 | موصلات مجموعة I/O (الإدخال/الإخراج) (2)                                | 12 | الموصل التتلسلي الداخلي                                    |
| 13 | موصل مفتاح الدخول (مفتاح الدخول)                                       | 14 | موصل PCI x16 (SLOT1)                                       |
| 15 | مصباح LED الخاص بالطاقة الإضافية (AUX_POWER)                           | 16 | موصل PCI (SLOT2)   |
| 17 | موصل PCI (SLOT3)   | 18 | موصل PCI x1 (SLOT4)  |
| 19 | مصابير وصلة إعادة ضبط BIOS/RTC   | 20 | مقبس بطارية RTC (BATTERY)                                  |
| 21 | تشكل الموصلات واجهة الموصل (تستخدم موصلات PCI/SLOT2 وموصلات PCI/SLOT1) | 22 | موصلات القرص المرن (DSKT2)                                 |
| 23 | موصل مكبر الصوت الداخلي الاختياري (INT_SPKR1)                          | 24 | موصل البطاقة اللاسلكية الاختيارية                          |
| 25 | موصل المستشعر الحراري للوحة الأمامية                                   |    |  |

## الذاكرة

### دليل الخدمة Dell™ Optiplex™ 960 Mini Tower/Desktop/Small Form Factor

يمكنك زيادة سعة ذاكرة الجهاز لديك من خلال تركيب وحدات للذاكرة على لوحة النظام.

يدعم الكمبيوتر الذي تستخدمه ذاكرة DDR2. للحصول على معلومات إضافية حول نوع الذاكرة التي يدعمها الكمبيوتر، راجع المواصفات المناسبة للنظام الخاص بك في هذا الدليل.

## نظرة عامة على ذاكرة DDR2

- 1 عند تركيبها في شكل أزواج، ينبغي أن تكون وحدات ذاكرة DDR2 **2GB 2R XX XXX** إذا لم يتم تركيب وحدات ذاكرة DDR2 وفق أزواج متطابقة، فسيستمر هذا الكمبيوتر بالعمل، ولكن قد يتراجع مستوى الأداء قليلاً. انظر الملصق الموجود على الزاوية اليمنى العليا أو الزاوية اليسرى العليا لوحدة الذاكرة لتحديد سعتها.



**ملاحظة:** عليك دومًا تركيب وحدات ذاكرة DDR2 وفق الترتيب المشار إليه على لوحة النظام.

تكوينات الذاكرة الموصى بها هي:

- زوج من وحدات الذاكرة المتطابقة يتم تركيبه في موصلي DIMM أرقام 1 و 2

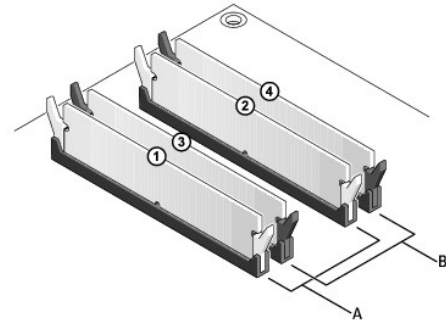
أو

- زوج من وحدات الذاكرة المتطابقة يتم تركيبه في موصلي DIMM أرقام 1 و 2 وزوج آخر من وحدات الذاكرة يتم تركيبه في موصلي DIMM أرقام 3 و 4

**إشعار:** لا تقم بتركيب وحدات ذاكرة ECC.

- 1 إذا قمت بتركيب زوجان مختلفان من الذاكرة (PC2-5300 أي (DDR2 667-MHz) و PC2-6400 أي (DDR2 800-MHz) فإن الوحدات تعمل على سرعة أقل وحدة يتم تركيبها.

- 1 تأكد من تثبيت وحدة ذاكرة واحدة في موصل DIMM رقم 1 - الموصل الأقرب إلى المعالج - وذلك قبل تركيب وحدات في أي موصل آخر.



|   |   |
|---|---|
| A | الزوج المتطابق من الوحدات في موصلي DIMM أرقام 1 و 2 (مشابك إحكام التثبيت البيضاء) |
| B | الزوج المتطابق من الوحدات في موصلي DIMM أرقام 3 و 4 (مشابك إحكام التثبيت السوداء) |

- 1 **إشعار:** إذا كنت بحاجة إلى وحدات ذاكرة أصليّة من الكمبيوتر أثناء تحديث الذاكرة، فاحتفظ بها بعيدًا عن أية وحدات أخرى جديدة قد تكون بحوزتك، حتى إذا كنت قد اشترت الوحدات الجديدة من Dell. إذا أمكن، فلا تقم بتركيب وحدة ذاكرة أصليّة مع وحدة ذاكرة جديدة، وإلا، فلن يبدأ تشغيل الكمبيوتر بشكل صحيح. عليك تركيب وحدات الذاكرة الأصليّة على شكل أزواج إما في موصلي DIMM أرقام 1 و 2 أو في موصلي DIMM أرقام 3 و 4.

**ملاحظة:** يغطي ضمان الكمبيوتر وحدات الذاكرة التي تشتريها من شركة Dell.

## معالجة تكوينات الذاكرة

إذا كنت تستخدم نظام تشغيل 32 بت مثل Microsoft® Windows® Vista®، فسيدعم الكمبيوتر ذاكرة بسعة تصل إلى 4 جيجابايت كحد أقصى. إذا كنت تستخدم نظام تشغيل 64 بت، فسيدعم الكمبيوتر ذاكرة بسعة تصل إلى 8 جيجابايت (وحدة ذاكرة DIMM سعة كل منها 2 جيجابايت في كل من الفتحات الأربع) كحد أقصى.

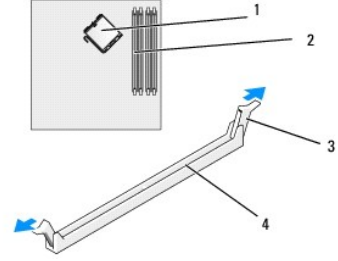
## تركيب الذاكرة

⚠ تنبيه: قبل الشروع في أي إجراء من الإجراءات الموضحة في هذا القسم، اقرأ إرشادات الأمان الواردة مع الكمبيوتر الخاص بك. للحصول على معلومات إضافية حول أفضل ممارسات الأمان، انظر الصفحة الرئيسية لسياسة الالتزام بالقوانين على العنوان [www.dell.com/regulatory\\_compliance](http://www.dell.com/regulatory_compliance).

➡ إشعار: لتجنب التفريغ الإلكتروني والحاق الضرر بالمكونات الداخلية، عليك تأريض نفسك باستخدام شريط تأريض للمعصم أو لمس سطح معنني غير مطلي على هيكل الكمبيوتر من وقت إلى آخر.

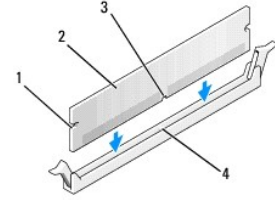
1. قم بتنفيذ الإجراء [قبل العمل في جهاز الكمبيوتر](#).

2. اضغط على مشبك التثبيت عند طرفي موصل وحدة الذاكرة.



|   |                  |   |                             |
|---|------------------|---|-----------------------------|
| 1 | المعالج          | 2 | فتحات الذاكرة               |
| 3 | مشبك التثبيت (2) | 4 | فتحة الذاكرة بِلوحَة النظام |

3. قم بمحاذاة الحز الموجود في أسفل وحدة الذاكرة مع العارضة الموجودة في الموصل.

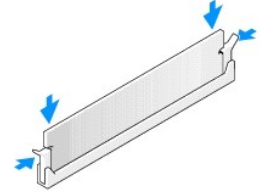


|   |             |   |                   |
|---|-------------|---|-------------------|
| 1 | الفتحات (2) | 2 | وحدة الذاكرة      |
| 3 | السن        | 4 | العارضة في الموصل |

➡ إشعار: لتجنب إلحاق الضرر بوحدة الذاكرة، اضغطها إلى الأسفل نحو الموصل مع تطبيق قوة معادلة على كل طرف من طرفي وحدة الذاكرة.

4. أدخل وحدة الذاكرة في الموصل حتى تستقر في مكانها.

إذا أدخلت وحدة الذاكرة بشكل صحيح، فستستقر مشبك التثبيت في الفتحين الموجودين في طرفي وحدة الذاكرة.



5. قم بتنفيذ الإجراء [بعد انتهاء العمل داخل الكمبيوتر](#).

➡ إشعار: لتوصيل كبل شبكة، قم أولاً بتوصيل الكبل بمنفذ أو جهاز الشبكة ثم صله بالكمبيوتر.

6. قم بتوصيل الكمبيوتر والأجهزة بالمأخذ الكهربيه، ثم قم بتشغيلها.

7. عند ظهور رسالة تقييد بحدوث تغيير في حجم الذاكرة، اضغط <F1> للمتابعة.


8. قم بتسجيل الدخول إلى الكمبيوتر.


9. انقر بالزر الأيمن للماوس فوق رمز **My Computer** (جهاز الكمبيوتر) على سطح مكتب Windows وانقر فوق **Properties** (خصائص).

01. انقر فوق علامة التبويب **General** (عام).

11. للتأكد من تركيب الذاكرة بشكل صحيح، راجع سعة ذاكرة الوصول العشوائي (RAM) المذكورة.

## إزالة وحدة الذاكرة

 تنبيه: قبل الشروع في أي إجراء من الإجراءات الموضحة في هذا القسم، اقرأ إرشادات الأمان الواردة مع الكمبيوتر الخاص بك. للحصول على معلومات إضافية حول أفضل ممارسات الأمان، انظر الصفحة الرئيسية لسياسة الالتزام بالقوانين على العنوان [www.dell.com/regulatory\\_compliance](http://www.dell.com/regulatory_compliance).

 إشعار: لتجنب التفريغ الإلكتروني والحقاق الضرر بالمكونات الداخلية، عليك تأريض نفسك باستخدام شريط تأريض للمعصم أو لمس سطح معدني غير مطلي على هيكل الكمبيوتر من وقت إلى آخر.

1. قم بتنفيذ الإجراء [قبل العمل في جهاز الكمبيوتر](#).

2. اضغط على مشبك التثبيت عند طرفي موصل وحدة الذاكرة.

3. التقط وحدة الذاكرة واسحبها.

إذا ما واجهتك صعوبة في إخراج الوحدة، فعليك تحريكها برفق إلى الخلف وإلى الأمام لإخراجها من الموصل.

[رجوع إلى صفحة المحتويات](#)

# دليل الخدمة Dell™ OptiPlex™ 960




## كمبيوتر Mini Tower



[لوحة I/O \(الإدخال/الإخراج\)](#)  
[وحدة الإمداد بالطاقة](#)  
[مكبرات الصوت](#)  
[البطارية](#)  
[لوحة النظام](#)  
[الذاكرة](#)  
[تلميحات استكشاف الأخطاء وإصلاحها](#)  
[الاتصال بشركة Dell](#)

[العمل في جهاز الكمبيوتر](#)  
[منظر داخلي للكمبيوتر](#)  
[مكونات لوحة النظام](#)  
[الغطاء](#)  
[مفتاح الدخول إلى هيكل الكمبيوتر](#)  
[البطاقات](#)  
[محركات الأقراص](#)  
[المعالج](#)

## الملاحظات والإشعارات والتنبيهات

-  ملاحظة: تشير كلمة "ملاحظة" إلى المعلومات الهامة التي تساعدك على تحقيق أقصى استفادة من جهاز الكمبيوتر لديك.
-  إشعار: بين "إشعار" إلى إما احتمال حدوث تلف في الأجهزة أو فقدان البيانات، كما يخبرك بكيفية تفادي المشكلة.
-  تنبيه: تشير كلمة "تنبيه" إلى احتمال حدوث ضرر بالملتمكات أو تعرض الأشخاص للإصابة أو الموت.

إذا قمت بشراء كمبيوتر Dell™ n Series، فإن تسري أي مراجع في هذا المستند تخص أنظمة التشغيل Microsoft® Windows®.

المعلومات الواردة في هذه الوثيقة عرضة للتغيير بدون إشعار.  
© Dell Inc. 2008. كافة الحقوق محفوظة.

يحظر تمامًا إعادة إصدار هذه المواد بأية طريقة كانت دون الحصول على إذن كتابي من شركة Dell Inc.

العلامات التجارية المستخدمة في هذا النص: Dell، وشعار Dell، OptiPlex، DELL، Dell OpenManage، وYOUR IS HERE هي علامات تجارية خاصة بشركة Dell Inc.، Intel، Pentium، وCeleron هي علامات تجارية مسجلة خاصة بشركة Intel Corporation في الولايات المتحدة. والبلدان الأخرى: Microsoft، Windows، Windows Server، MS-DOS، وWindows Vista هي إما علامات تجارية، أو علامات تجارية مسجلة خاصة بشركة Microsoft Corporation في الولايات المتحدة وأو البلدان الأخرى.

قد يتم استخدام علامات تجارية وأسماء تجارية أخرى في هذا المستند للإشارة إلى إما الكيانات المملوكة لهذه العلامات والأسماء أو إلى منتجاتها. تقي شركة Dell Inc. أي سعي من جانبها لامتلاك علامات تجارية أو أسماء تجارية بخلاف الخاصة بها.

موديل DCSM

سبتمبر 2009 مراجعة A02

[رجوع إلى صفحة المحتويات](#)

## البطاقات

**تنبيه:** قبل أن تبدأ العمل بداخل الكمبيوتر، اقرأ معلومات الأمان الواردة مع جهاز الكمبيوتر. للحصول على معلومات إضافية حول أفضل ممارسات الأمان، انظر الصفحة الرئيسية لسياسة الالتزام بالقوانين على العنوان [www.dell.com/regulatory\\_compliance](http://www.dell.com/regulatory_compliance).

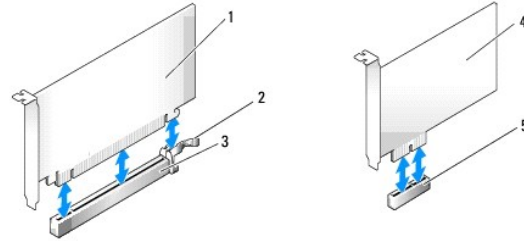
**إشعار:** لمنع الكهرباء الساكنة من إتلاف مكونات داخل الكمبيوتر، قم بتفريغ شحنة الكهرباء الساكنة من جسمك قبل أن تلمس أيًا من المكونات الإلكترونية في الكمبيوتر لديك. يمكنك القيام بذلك من خلال لمس سطح معدني غير مطلي على هيكل الكمبيوتر.

**ملاحظة:** يُعد تثبيت مساند الحشو أعلى فتحات البطاقة الفارغة شيئًا هامًا للحفاظ على التوافق مع FCC الخاص بالكمبيوتر. تساعد المساند على إبقاء الأشياء الخارجية بعيدًا عن الكمبيوتر وتساعد على تدفق الهواء للتبريد.

يوفر كمبيوتر Dell™ الموصلات السابقة لبطاقات PCI و PCI Express (PCIe):

- 1 فتحًا بطاقة PCI
- 1 فتحة بطاقة PCIe x16
- 1 رقعة بطاقة PCIe x1
- 1 موصل واحد لإحدى البطاقات اللاسلكية الداخلية

## تثبيت بطاقة PCI أو بطاقة PCIe

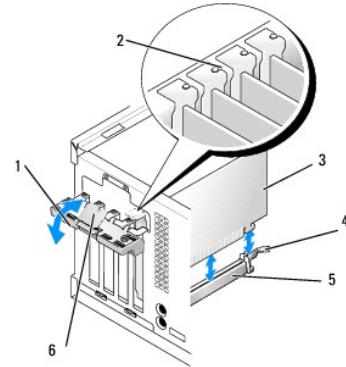


|   |                     |   |   |
|---|---------------------|---|---|
| 1 | بطاقة PCIe x16      | 2 | رافعة التحرير، عروة التثبيت (للبطاقات PCIe) |
| 3 | فتحة بطاقة PCIe x16 | 4 | بطاقة PCIe x1                               |
| 5 | فتحة بطاقة PCIe x1  |   |   |

**ملاحظة:** يستخدم كمبيوتر Dell فتحات PCI و PCIe فقط.

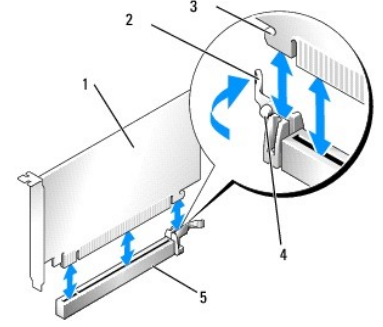
إذا كنت تقوم بإعادة تركيب إحدى البطاقات، قم بإلغاء تثبيت برنامج التشغيل للبطاقة الحالية. راجع المستندات المرفقة مع البطاقة للتعرف على الإرشادات.

1. قم بتنفيذ الإجراء [قبل العمل في جهاز الكمبيوتر](#).
2. ادفع عروة التحرير برفق في مزلاج احتجاز البطاقة من الداخل لإدارة فتحة المزلاج. بظل المزلاج في وضع الفتح.



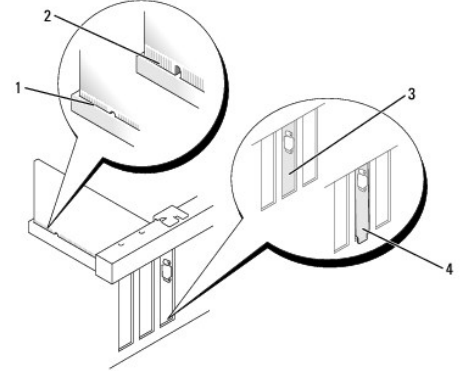
|   |                      |   |                             |
|---|----------------------|---|-----------------------------|
| 1 | مزلاج احتجاز البطاقة | 2 | ذليل المحاذة                |
| 3 | البطاقة              | 4 | رافعة التحرير، عروة التثبيت |
| 5 | مؤصل البطاقة         | 6 | عروة التحرير                |

- إذا كنت تقوم بتثبيت بطاقة جديدة، قم بإزالة مسند الحشو لإنشاء فتحة مجهزة للبطاقات. ثم تابع الخطوة رقم 5.
  - إذا كنت تقوم بإعادة تركيب بطاقة مركبة بالفعل في الكمبيوتر الخاص بك، فقم بإخراج البطاقة. افصل أي كبلات موصلة بالبطاقة عند الضرورة.
  - إذا كانت البطاقة تتضمن فتحة تأمين، فاسحب رافعة التحرير برفق وامسك البطاقة من ركنها العلوي، وأخرجها من الموصل.
  - قم بإعداد البطاقة الجديدة لتثبيتها.
- ملاحظة:** راجع المستندات المرفقة مع البطاقة للحصول على معلومات حول تهيئة البطاقة، وعمل توصيلات داخلية أو تخصيصها لكي تتناسب الكمبيوتر.
- تنبيه:** تقوم بعض محولات الشبكة تلقائياً ببدء تشغيل الكمبيوتر عندما تكون متصلة بشبكة معينة. للحماية من الصدمة الكهربائية، عليك دوماً فصل الكمبيوتر عن مأخذ التيار الكهربائي قبل تركيب أي بطاقات.



|   |                                      |   |               |
|---|--------------------------------------|---|---------------|
| 1 | بطاقة PCIe x16                       | 2 | رافعة التحرير |
| 3 | فتحة التثبيت (ليست في كافة البطاقات) | 4 | عروة التثبيت  |
| 5 | موصل بطاقة PCIe x16                  |   |               |

- ضع البطاقة في الموصل واضغط لأسفل بقوة. تأكد من أن البطاقة مثبتة في الفتحة بشكل كامل.



|   |                        |   |                             |
|---|------------------------|---|-----------------------------|
| 1 | بطاقة مركبة بالكامل    | 2 | بطاقة غير مركبة بالكامل     |
| 3 | مسند الحشو داخل الفتحة | 4 | حامل حزمة موجود خارج الفتحة |

- قبل تخفيض آلية تثبيت البطاقة، تأكد من:
  - محاذة قسم كل البطاقات ومسند الحشو مع شريط المحاذة.
  - تناسب السن الموجود في قمة البطاقة أو مسند الحشو حول ذليل المحاذة.
- قم بتثبيت البطاقة (البطاقات) بواسطة إعادة تركيب مزلاج احتجاز البطاقة وتثبيتها في مكانها.

**إشعار:** لا تقم بتوجيه كبلات البطاقة فوق أو خلف البطاقات. فقد يؤدي تمرير الكبلات فوق البطاقات إلى منع غطاء الكمبيوتر من الإغلاق على نحو سليم، مما يتسبب في تلف الجهاز.



01. قم بتوصيل أي كبلات يجب توصيلها بالبطاقة.

للحصول على معلومات حول توصيلات كبل البطاقة يمكنك مراجعة مستندات البطاقة.

11. أعد تركيب مزلاج احتجاز البطاقة.

21. قم بتنفيذ الإجراء [بعد انتهاء العمل داخل الكمبيوتر](#).

31. في حالة تثبيت بطاقة صوت:

- انخل إلى برنامج إعداد النظام، وحدد **Audio Controller** (وحدة التحكم في الصوت) وقم بتغيير الضبط إلى **Off** (إيقاف) (انظر *Dell™ Technology Guide* لمزيد من المعلومات حول برنامج إعداد النظام).
- قم بتوصيل أجهزة الصوت الخارجية بموصلات بطاقة الصوت. لا تتم بتوصيل أجهزة الصوت الخارجية بالميكروفون، أو السماعة الخارجية/سماعة الرأس أو فتحت توصيل الخطوط الداخلية الموجودة على اللوحة الخلفية.

41. في حالة تثبيت بطاقة مهايئ شبكة مع الرغبة في إيقاف تشغيل مهايئ الشبكة الممتج:

- انخل إلى برنامج إعداد النظام، وحدد **Network Controller** (وحدة التحكم في الشبكة)، وقم بتغيير الضبط إلى **Off** (إيقاف) (راجع *Dell™ Technology Guide* لمزيد من المعلومات).
- قم بتوصيل كابل الشبكة بموصلات بطاقة مهايئ الشبكة. لا تتم بتوصيل كابل الشبكة بفتحة التوصيل المدمجة الموجودة باللوحة الخلفية.

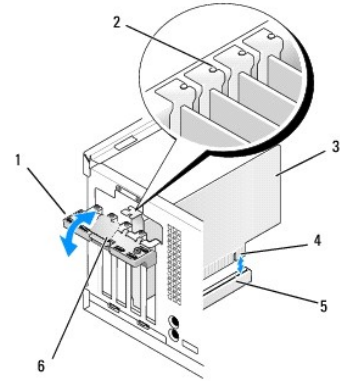
إشعار: في حالة تعطيل مهايئ الشبكة المدمجة، فلن تتمكن من تشغيل إمكانية **AMT** الوظيفية.

51. قم بتثبيت أي برامج تشغيل مطلوبة للبطاقة كما هو وارد في مستندات البطاقة.

## إزالة بطاقة PCI أو PCIe

1. قم بتنفيذ الإجراء [قبل العمل في جهاز الكمبيوتر](#).

2. ادفع عروة التحرير برفق في مزلاج احتجاز البطاقة من الداخل لإدارة فتحة المزلاج. بظل المزلاج في وضع الفتح.



|   |                      |   |                   |
|---|----------------------|---|-------------------|
| 1 | مزلاج احتجاز البطاقة | 2 | نابل المحاذاة     |
| 3 | البطاقة              | 4 | موصل حافة البطاقة |
| 5 | مؤصل البطاقة         | 6 | عروة التحرير      |

3. فصل أي كبلات موصلة بالبطاقة عند الضرورة.

4. إذا كنت تقوم بإخراج البطاقة بشكل دائم، قم بتركيب مسند الحشو في فتحة منفذ البطاقة الفارغة.

ملاحظة: بعد تثبيت مساند الحشو أعلى فتحت البطاقة الفارغة شيئاً هاماً للحفاظ على التوافق مع FCC الخاص بالكمبيوتر. تعمل المساند على منع دخول الأتربة والإساخ إلى داخل الكمبيوتر وتحافظ على تدفق الهواء الذي يقوم بتبريد الكمبيوتر.

إشعار: لتوصيل أحد كبلات الشبكة، قم أولاً بتوصيل الكابل في مقبس الشبكة بالحائط، ثم قم بتوصيله في الكمبيوتر.

5. قم بتنفيذ الإجراء [بعد انتهاء العمل داخل الكمبيوتر](#).

6. قم بلغاء تثبيت برنامج تشغيل البطاقة. راجع المستندات المرفقة مع البطاقة للتعرف على الإرشادات.

7. في حالة إزالة بطاقة صوت:

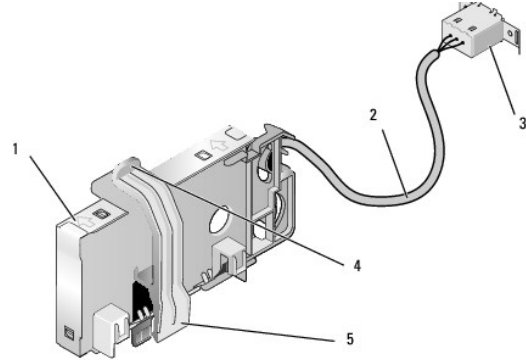
- ادخل إلى برنامج إعداد النظام، حدد **Audio Controller** (وحدة التحكم في الصوت)، وقم بتغيير الضبط إلى **On** (تشغيل). (راجع *Dell™ Technology Guide* لمزيد من المعلومات).
- قم بتوصيل أجهزة صوت خارجية بفتحات توصيل الصوت الموجودة باللوحة الخلفية للكمبيوتر.

8. في حالة إزالة موصل بطاقة متصل بمهايئ الشبكة:

- ادخل إلى برنامج إعداد النظام، حدد **Network Controller** (وحدة التحكم في الشبكة) وقم بتغيير الضبط إلى **On** (تشغيل). (راجع *Dell™ Technology Guide* لمزيد من المعلومات).
- قم بتوصيل كابل الشبكة بفتحة التوصيل المدمجة الموجودة باللوحة الخلفية.

## البطاقة اللاسلكية الداخلية - التركيب

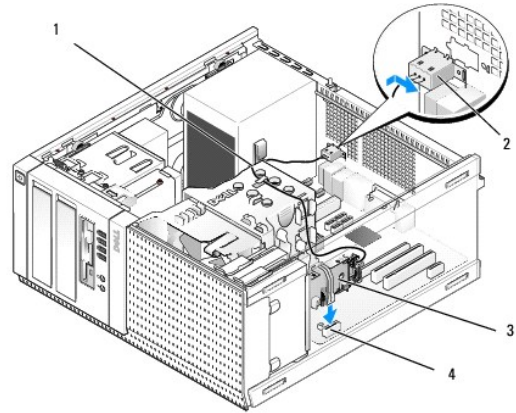
البطاقة اللاسلكية الداخلية عبارة عن جهاز اختياري.



|   |                          |   |                             |
|---|--------------------------|---|-----------------------------|
| 1 | مجموعة البطاقة اللاسلكية | 2 | هوائي كبل البطاقة اللاسلكية |
| 3 | موصل هوائي Wi-Fi الخارجي | 4 | تحرير مشبك احتجاز البطاقة   |
| 5 | مشبك احتجاز البطاقة      |   |                             |

لتركيب البطاقة، قم بما يلي:

- قم بتنفيذ الإجراء [قبل العمل في جهاز الكمبيوتر](#).
- قم بإزالة سدادة الحشو الذي يغطي الفتحة الموجودة في اللوحة الخلفية لموصل هوائي Wi-Fi الخارجي.
- حدد موقع موصل البطاقة اللاسلكية الموجود على لوحة النظام (راجع [مكونات لوحة النظام](#)).



|   |                          |   |                          |
|---|--------------------------|---|--------------------------|
| 1 | كبل البطاقة اللاسلكية    | 2 | موصل هوائي Wi-Fi الخارجي |
| 3 | مجموعة البطاقة اللاسلكية | 4 | موصل البطاقة اللاسلكية   |

4. اضبط وضع موصل البطاقة اللاسلكية أعلى موصل بطاقة النظام مباشرة مع حافة الكبل الخاص بالبطاقة تجاه الجزء الخلفي من هيكل الكمبيوتر.

5. أدرج موصل البطاقة اللاسلكية داخل موصل لوحة النظام حتى يمسك مشبك احتجاز البطاقة في الحلقة المعدنية الموجودة على جانب هيكل الكمبيوتر وثبتت البطاقة بإحكام في مكانها.

إشعار: عند توجيه كبل البطاقة اللاسلكية من خلال هيكل الكمبيوتر، تجنب أي التواءات به. حيث يمكن أن يؤدي ذلك إلى انخفاض مستوى الإشارة.

6. قم بتوجيه كبل البطاقة اللاسلكية من خلال موجهات الكيبلات الموجودة أعلى مجموعة غرفة التبريد، بطول حزمة الكيبلات على مجموعة أسلاك اللوحة الأمية، ومن خلال مشبك الكبل الموجود على جانب مصدر الإمداد بالطاقة.
7. قم بإزالة السدادة الموجودة في اللوحة الخلفية التي يتم تركيب الموصل الخارجي لهوائي Wi-Fi فيها.
8. اضبط وضع موصل الهوائي الخارجي في نهاية كبل البطاقة اللاسلكية في فتحة موصل الهوائي الموجود في اللوحة الخلفية بحيث تمر عروات الاحتجاز الموجودة على اللوحة المعدنية الخاصة بالموصل خلال الفتحة، ويتم توجيه الطرف المثني الخاص باللوحة المعدنية للموصل بعيداً عن مصدر الإمداد بالطاقة.
9. أرح جوانب الموصل بطول اللوحة الخلفية برفق بحيث تلمس عروات الاحتجاز الموجودة على اللوحة المعدنية للموصل في اللوحة الخلفية.
01. صل هوائي Wi-Fi اللاسلكي بموصل كبل البطاقة اللاسلكية.
11. قم بتنفيذ الإجراء [بعد انتهاء العمل داخل الكمبيوتر](#).
21. أعد تشغيل الكمبيوتر. قم بإعداد برنامج الجهاز اللاسلكي حسبما هو مطلوب لدعم الشبكة اللاسلكية.

## البطاقة اللاسلكية الداخلية - الإزالة

إزالة بطاقة لاسلكية داخلية قم بما يلي:

1. قم بتنفيذ الإجراء [قبل العمل في جهاز الكمبيوتر](#).
2. فصل هوائي Wi-Fi الخارجي عن الموصل الموجود في الجزء الخلفي من الكمبيوتر.
3. فصل موصل هوائي Wi-Fi الخارجي عن هيكل الكمبيوتر بواسطة إزاحته بطول اللوحة الخلفية تجاه مصدر الإمداد بالطاقة، ثم اسحبه من الفتحة.
4. قم بإزالة كبل البطاقة اللاسلكية من مسار التوجيه الخاص به.
5. أمسك مجموعة البطاقات اللاسلكية من أطرافها، واضغط على محرر مشبك احتجاز البطاقة وارفع البطاقة لفصلها عن موصل البطاقات اللاسلكية بلوحة النظام. قم بإزالة مجموعة البطاقات اللاسلكية من هيكل الكمبيوتر.
6. أغلق الفتحة الخاصة بموصل هوائي Wi-Fi اللاسلكي مع القابس المتوفر للكمبيوتر. اتصل بشركة Dell للحصول على قابس بديل في حالة عدم توفره لديك.
7. قم بتنفيذ الإجراء [بعد انتهاء العمل داخل الكمبيوتر](#).

## تركيب منفذ تسلسلي خارجي ثاني

في حالة إضافة منفذ تسلسلي خارجي باستخدام موصل تسلسلي مثبت على مسند حشو ذو فتحة، صل الكبل الداخلي الخاص بالموصل بالمنفذ التسلسلي الداخلي الموجود على لوحة النظام (انظر [مكونات لوحة النظام](#)).

[رجوع إلى صفحة المحتويات](#)

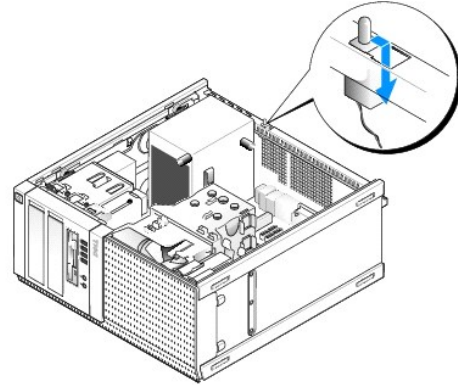
## مفتاح الدخول إلى هيكل الكمبيوتر

⚠ تنبيه: قبل أن تبدأ العمل بداخل الكمبيوتر، اقرأ معلومات الأمان الواردة مع جهاز الكمبيوتر. للحصول على معلومات إضافية حول أفضل ممارسات الأمان، انظر الصفحة الرئيسية لسياسة الالتزام بالقوانين على العنوان [www.dell.com/regulatory\\_compliance](http://www.dell.com/regulatory_compliance).

## إزالة مفتاح الدخول إلى هيكل الكمبيوتر

1. قم بتنفيذ الإجراء [قبل العمل في جهاز الكمبيوتر](#).
2. افصل كل مفتاح الدخول إلى هيكل الكمبيوتر من لوحة النظام باستخدام إصبعين من أصابعك للضغط على آلية الرفع الموجودة على جانب الموصل بينما تقوم بالسحب لتوصيل موصل الكبل.
3. أزح مفتاح الدخول إلى هيكل الكمبيوتر خارج الفتحة الموجودة في الحامل المعنني، ثم ادفعه للأسفل من خلال الفتحة المربعة في الحامل لإزالة المفتاح والكابل المرفق به من الكمبيوتر.

📌 ملاحظة: قد تتعرض لبعض المقاومة بينما تقوم بإزاحة المفتاح خارج الفتحة.



## إعادة وضع مفتاح الدخول إلى هيكل الكمبيوتر

1. أدخل المفتاح برفق من أسفل الحامل المعنني إلى داخل الفتحة المربعة الموجودة في الحامل، ثم أزح مفتاح الدخول إلى هيكل الكمبيوتر إلى داخل الفتحة الخاصة به حتى يستقر في مكانه بإحكام.
2. أعد توصيل الكابل بلوحة النظام.
3. قم بتنفيذ الإجراء [بعد انتهاء العمل داخل الكمبيوتر](#).

## إعادة ضبط مستكشف الدخول إلى هيكل الكمبيوتر

1. قم بتشغيل (أو إعادة تشغيل) الكمبيوتر.
2. عند ظهور شعار DELL™، اضغط على <F2> على الفور.
3. إذا انتظرت طويلاً وظهر شعار نظام التشغيل، فواصل الانتظار حتى ترى سطح مكتب Microsoft® Windows®. ثم قم بإيقاف تشغيل الكمبيوتر الخاص بك وحاول مرة أخرى.
3. في القائمة Settings (إعدادات)، حدد Security (الأمان)، ثم Chassis Intrusion (الدخول إلى الهيكل). استخدم المفاتيح علامة التبويب، والمهم، وشريط المسافة لتحديد الخيار المفضل لديك. في حالة تغيير الضبط، انتقل إلى الزر Apply (تطبيق) واضغط Enter.

📌 ملاحظة: الضبط الافتراضي هو On-Silent.

[رجوع إلى صفحة المحتويات](#)

## غطاء كمبيوتر Mini Tower

### إزالة غطاء كمبيوتر Mini Tower

**تنبيه:** قبل أن تبدأ العمل بداخل الكمبيوتر، اقرأ معلومات الأمان الواردة مع جهاز الكمبيوتر. للحصول على معلومات إضافية حول أفضل ممارسات الأمان، انظر الصفحة الرئيسية لسياسة الالتزام بالقوانين على العنوان [www.dell.com/regulatory\\_compliance](http://www.dell.com/regulatory_compliance).

**تنبيه:** للوقاية من التعرض للصدمات الكهربائية، عليك دوماً فصل الكمبيوتر عن المأخذ الكهربائي قبل إزالة الغطاء.

1. قم بتنفيذ الإجراء [قبل العمل في جهاز الكمبيوتر](#).

2. اطرح الكمبيوتر على جانبه كما يظهر في الشكل التوضيحي.

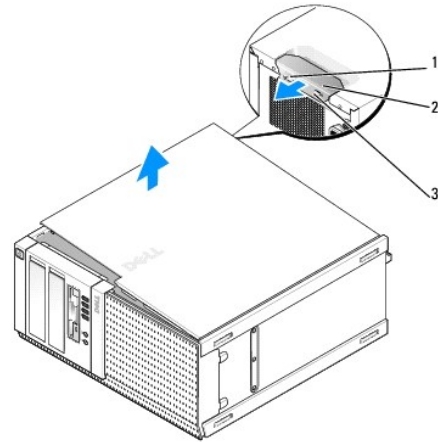
3. إذا كان كابل الأمان أو القفل (من خلال حلقة القفل) متصلًا، قم بإزالته.

**ملاحظة:** ضع الكمبيوتر على جانبه قبل العمل بداخل هيكل الكمبيوتر.

4. حدد موقع مزلاج تحرير الغطاء وقم بإزاحته للخلف بينما ترفع طرف الغطاء بالقرب من المزلاج.

5. أثناء وجود طرف الغطاء بالقرب من المزلاج مرفوعًا قليلاً، أزح الغطاء تجاه طرف المزلاج الموجود ببيكل الكمبيوتر لسحب العروات الموجودة عند الطرف الآخر من الغطاء إلى خارج الفتحات الموجودة في هيكل الكمبيوتر.

**تنبيه:** يمكن أن ترتفع درجة حرارة غرف تبريد بطاقة الرسومات بشكل شديد أثناء التشغيل العادي. النظر حتى يمر قدر كافٍ من الوقت لكي تبرد غرفة تبريد بطاقة الرسومات قبل أن تفكر في لمسها.



|   |                  |   |                    |
|---|------------------|---|--------------------|
| 1 | حلقة قفل         | 2 | مزلاج تحرير الغطاء |
| 3 | فتحة كابل الأمان |   |                    |

### إعادة تركيب غطاء كمبيوتر Mini Tower

**تنبيه:** قبل أن تبدأ العمل بداخل الكمبيوتر، اقرأ معلومات الأمان الواردة مع جهاز الكمبيوتر. للحصول على معلومات إضافية حول أفضل ممارسات الأمان، انظر الصفحة الرئيسية لسياسة الالتزام بالقوانين على العنوان [www.dell.com/regulatory\\_compliance](http://www.dell.com/regulatory_compliance).

1. تأكد من توصيل كل الكبلات، وقم بغطى الكبلات جانباً.

اسحب كبلات التيار برفق نحوك بحيث لا تعلق أسفل محركات الأقراص.

2. تأكد من عدم ترك أدوات أو قطع إضافية داخل الكمبيوتر.

3. لإعادة وضع الغطاء:

- قم بمحاذاة الجزء السفلي من الغطاء مع عروات المفصلة الموجودة بطول الحافة السفلية الخاصة بالكمبيوتر.
- باستخدام عروات المفصلة كرافعة، قد بتدوير الغطاء لأسفل لعلقه.
- أنخل الغطاء في مكانه من خلال سحب مزلاج تحرير الغطاء للخلف، ثم تحرير المزلاج بمجرد استقرار الغطاء في مكانه.
- تأكد من استقرار الغطاء بطريقة صحيحة قبل تحريك الكمبيوتر.

⬅️ **إشعار:** لتوصيل أحد كبلات الشبكة، قم أولاً بتوصيل الكابل في مقبس الشبكة بالحائط، ثم قم بتوصيله في الكمبيوتر.

4. اربط حامل الكمبيوتر (في حالة تركيبه) للحصول على إرشادات، راجع المستندات المرفقة بالحامل.

5. صل الكمبيوتر والأجهزة بمنفذ الكهرباء، ثم قم بتشغيلها.

بعد إزالة الغطاء وإعادة تركيبه، يؤدي مستكشف الدخول إلى هيكل الكمبيوتر (اختياري في بعض أجهزة الكمبيوتر)، وذلك في حالة تركيبه وتمكينه بالكمبيوتر، إلى ظهور الرسالة التالية على الشاشة عند بدء تشغيل الكمبيوتر في المرة التالية: **بانتظار!** تم إزالة الغطاء مسبقاً.

6. أعد تعيين مستكشف الدخول إلى هيكل الكمبيوتر من خلال تغيير **Chassis Intrusion** (الدخول إلى الهيكل) إلى **On** (تشغيل) أو **On-Silent**. انظر [إعادة ضبط مستكشف الدخول إلى هيكل الكمبيوتر](#).

📌 **ملاحظة:** في حالة تعيين إحدى كلمات مرور المسؤول من قبل شخص آخر، اتصل بمسؤول الشبكة للحصول على معلومات حول إعادة تعيين مستكشف الدخول إلى هيكل الكمبيوتر.

[رجوع إلى صفحة المحتويات](#)

## المعالج

تنبيه: قبل أن تبدأ العمل بداخل الكمبيوتر، اقرأ معلومات الأمان الواردة مع جهاز الكمبيوتر. للحصول على معلومات إضافية حول أفضل ممارسات الأمان، انظر الصفحة الرئيسية لسياسة الالتزام بالقوانين على العنوان [www.dell.com/regulatory\\_compliance](http://www.dell.com/regulatory_compliance).

إشعار: لمنع الكهرباء الساكنة من إتلاف مكونات داخل الكمبيوتر، قم بتفريغ شحنة الكهرباء الساكنة من جسمك قبل أن تلمس أيًا من المكونات الإلكترونية في الكمبيوتر لديك. يمكنك القيام بذلك من خلال لمس سطح معدني غير مطلي على هيكل الكمبيوتر.

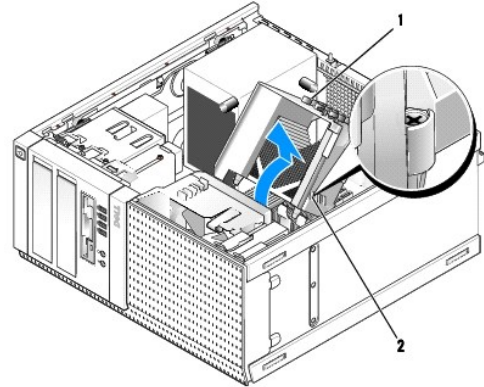
## إزالة مجموعة غرف التبريد

1. في حالة توجيه الكابلات من خلال موجّهات الكابلات الموجودة أعلى مجموعة غطاء غرفة التبريد أو على جوانبها، انفصلها ثم قم بتحريكها بعيدًا عن مجموعة غرفة التبريد.

2. فك المسامير القلاووظ المثبتين للمجموعة، والموجود أحدهما على الجانب العلوي والآخر على الجانب السفلي من مجموعة غرفة التبريد.

تنبيه: على الرغم من وجود درع بلاستيكي على مجموعة غرفة التبريد، إلا أنها قد تسخن بشدة أثناء التشغيل العادي. تأكد من توافر وقت كافٍ لتبريد قبل أن تلمسها.

3. قم بتثبيت مجموعة غرفة التبريد لأعلى من الحافة العلوية، ثم قم بإزالتها من الكمبيوتر. اطرح مجموعة غرفة التبريد بأمان على عيب لتجنب تلويث المحلول الحراري.



|   |                     |   |                            |
|---|---------------------|---|----------------------------|
| 1 | مجموعة غرفة التبريد | 2 | مسمار التثبيت القلاووظ (2) |
|---|---------------------|---|----------------------------|

## استبدال مجموعة غرفة التبريد

1. نظف بقايا المحلول الحراري من قاع غرفة التبريد.

إشعار: احرص على وضع محلول حراري جديد. يختبر المحلول الحراري الجديد أمرًا هامًا لضمان توفر رابط حراري كافٍ، وهو ما يعد مطلبًا أساسيًا لتشغيل المعالج بصورة مثالية.

2. ضع المحلول الحراري الجديد على قمة المعالج حسبما هو مطلوب.

3. تركيب مجموعة غرفة التبريد:

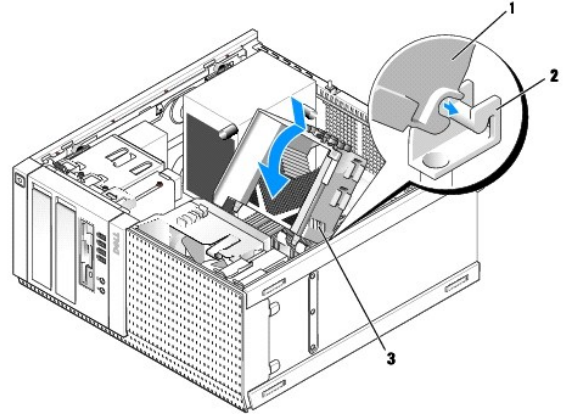
a. ضع مجموعة غرفة التبريد مرة أخرى على حامل مجموعة غرفة التبريد.

b. قم بإدارة مجموعة غرفة التبريد لأسفل ناحية قاعدة الكمبيوتر.

c. اربط المسامير القلاووظ المثبتين لمجموعة غرفة التبريد بإحكام.

إشعار: تأكد أن مجموعة غرفة التبريد مثبتة بإحكام بطريقة صحيحة وأمنة.





|   |                             |   |                          |
|---|-----------------------------|---|--------------------------|
| 1 | مجموعة غرفة التبريد         | 2 | حامل مجموعة غرفة التبريد |
| 3 | مسامير التثبيت القلاووظ (2) |   |                          |

4. أعد توجيه الكبلات التي تم إزالتها مسبقًا من خلال موجّهات الكبلات الموجودة على مجموعة غرفة التبريد. إعادة توصيلها حسب المطلوب.

## إزالة المعالج

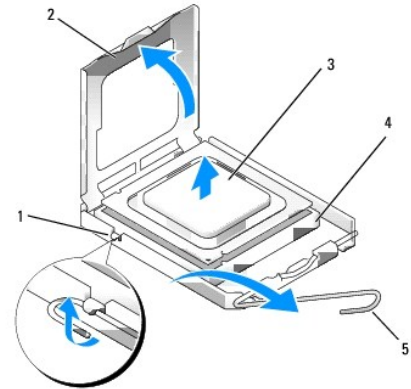
1. قم بتنفيذ الإجراء [قبل العمل في جهاز الكمبيوتر](#).

2. قم بإزالة مجموعة غرفة التبريد (انظر [إزالة مجموعة غرف التبريد](#)).

⬅️ **إشعار:** ما لم تكن هناك غرفة تبريد أخرى مطلوبة للمعالج الجديد، أعد استخدام مجموعة غرفة التبريد الأصلية عندما تقوم باستبدال المعالج.

3. افتح غطاء المعالج بواسطة إزاحة رافعة التحرير من أسفل مزلاج الغطاء المركزي الموجود على المقبس. ثم اسحب الزراع مرة أخرى لتحرير المعالج.

⬅️ **إشعار:** عند استبدال المعالج، لا تقم بلمس أي من السنون الموجودة داخل المقبس أو تسمح بسقوط أي عناصر فوق السنون الموجودة داخل المقبس.



|   |                      |   |              |
|---|----------------------|---|--------------|
| 1 | مزلاج الغطاء المركزي | 2 | غطاء المعالج |
| 3 | المعالج              | 4 | التحريف      |
| 5 | رافعة التحرير        |   |              |

4. أخرج المعالج من التحريف بلطف.

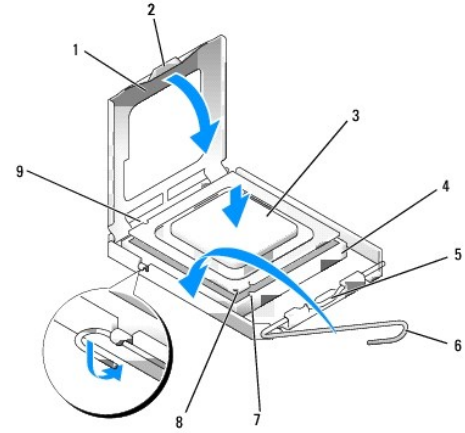
اترك رافعة التحرير ممددة في وضع التحرير بحيث يكون المقبس جاهزًا للمعالج الجديد.

## تركيب المعالج

إشعار: ازل نفسك عن الكهرباء بواسطة لمس سطح معدني غير مطلي في الجانب الخلفي من الكمبيوتر.

إشعار: عند استبدال المعالج، لا تلمس أي من السنون الموجودة داخل التجويف أو تسمح بسقوط أي عناصر فوق السنون الموجودة داخل التجويف.

1. قم بتنفيذ الإجراء [قبل العمل في جهاز الكمبيوتر](#).
2. قم بتركيب المعالج الجديد، ولكن حذرًا كي لا تلمس الجزء الداخلي السفلي من المعالج.
3. **ملاحظة:** يجب وضع المعالج بشكل صحيح في التجويف لتجنب تعرضه والكمبيوتر لضرر دائم عند تشغيل الكمبيوتر.
3. إذا لم تكن رافعة التحرير على المقبس ممددة بشكل كامل، فعليك تحريكها إلى ذلك الموضع.
4. قم بتوجيه شقوق المحاذة الأمامية والخلفية الموجودة على المعالج نحو شقوق المحاذة الأمامية والخلفية الموجودة في المقبس.
5. قم بمحاذاة أركان السن 1 الخاصة بالمعالج والمقبس.



|   |                       |   |                                |
|---|-----------------------|---|--------------------------------|
| 1 | غطاء المعالج          | 2 | العروة                         |
| 3 | المعالج               | 4 | مقبس المعالج                   |
| 5 | مزلاج الغطاء المركزي  | 6 | رافعة التحرير                  |
| 7 | فتحة المحاذة الأمامية | 8 | مؤشر المقبس و سن المعالج رقم 1 |
| 9 | فتحة المحاذة الخلفية  |   |                                |

إشعار: لتجنب الضرر، تأكد من محاذاة المعالج بشكل سليم مع المقبس ولا تستخدم القوة المفرطة عند تركيب المعالج.

6. ضع المعالج برفق في المقبس وتأكد من اتخاذه وضعًا صحيحًا.
7. عند استقرار المعالج بشكل تام في التجويف، قم بإغلاق غطاء المعالج.
- تأكد من وضع العروة الموجودة على غطاء المعالج أسفل مزلاج الغطاء المركزي الموجود في المقبس.
8. أدر رافعة التحرير بالتجويف مرة أخرى تجاه التجويف وثبتها في موضعها لإحكام تثبيت المعالج.
9. أعد تركيب مجموعة غرفة التبريد (انظر [استبدال مجموعة غرفة التبريد](#)).

01. قم بتنفيذ الإجراء [بعد انتهاء العمل داخل الكمبيوتر](#).

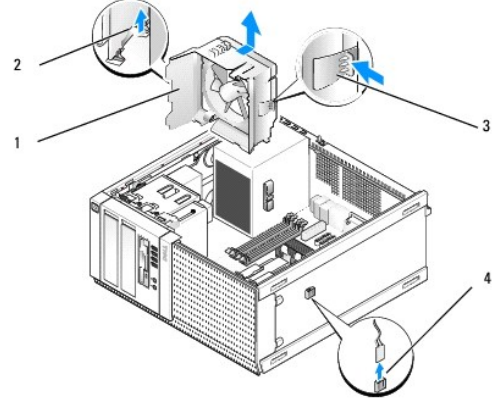
## إزالة مجموعة المروحة

1. قم بتنفيذ الإجراء [قبل العمل في جهاز الكمبيوتر](#).

2. قم بإزالة مجموعة غرفة التبريد (انظر إلى [مجموعة غرف التبريد](#)).

3. افصل كبل المروحة عن لوحة النظام (انظر [مكونات لوحة النظام](#)).

4. ارفع (اضغط لأعلى) عروة احتجاز المروحة الموجودة على الجانب السفلي من مجموعة المروحة (ناحية الجزء السفلي من الكمبيوتر) مع سحب (بعيناً) عن هيكل الكمبيوتر العروة الموجودة على الجانب العلوي من مجموعة المروحة، وأزح المجموعة بشكل متزامن ناحية الجزء الخلفي من هيكل الكمبيوتر لتحريره من هيكل الكمبيوتر.

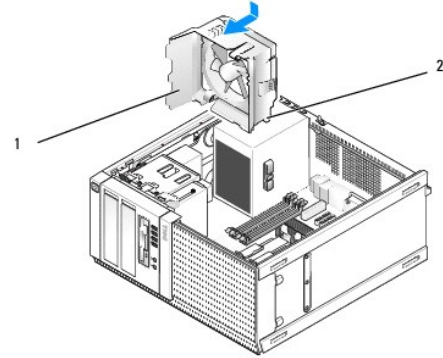


|   |  |   |  |
|---|--|---|--|
| 1 | مجموعة المروحة   | 2 | عروة احتجاز المروحة الموجودة على الجانب العلوي من مجموعة المروحة |
| 3 | عروة احتجاز المروحة الموجودة على الجانب السفلي من مجموعة المروحة | 4 | موصل كبل المروحة   |

5. ارفع مجموعة المروحة خارج هيكل المروحة.

### إعادة وضع مجموعة المروحة

1. اضبط وضع مجموعة المروحة في موقع التثبيت باعتبار أن عروات احتجاز الفتحة الموجودة على الجانب الأيسر (الجزء السفلي من الصورة) من المجموعة موجودة بداخل الفتحات الموجودة في الجانب الأيسر من هيكل الكمبيوتر.



|   |                |   |                        |
|---|----------------|---|------------------------|
| 1 | مجموعة المروحة | 2 | عروة احتجاز الفتحة (4) |
|---|----------------|---|------------------------|

2. ادفع المروحة تجاه الجانب الأيسر من الكمبيوتر (الجزء السفلي من الصورة)، وقم بإزاحتها تجاه اللوحة الأمامية حتى تستقر في مكانها.

3. صل كبل المروحة بلوحة النظام (انظر [مكونات لوحة النظام](#)).

4. أعد تركيب مجموعة غرفة التبريد (انظر [استبدال مجموعة غرفة التبريد](#)).

5. قم بتنفيذ الإجراء [بعد انتهاء العمل داخل الكمبيوتر](#).

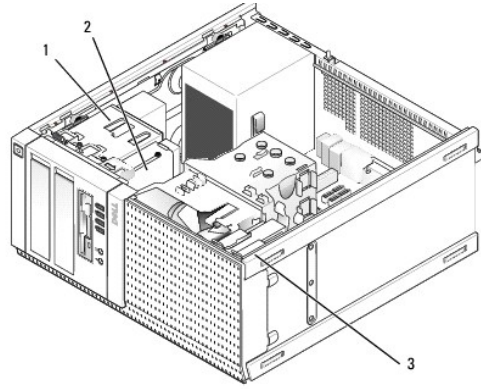


## محركات الأقراص

**ملاحظة:** إذا كنت تقوم بإزالة أو إضافة جهاز يؤثر على الأجهزة أو تهيئة RAID الخاصة بالنظام، فقد يتطلب الأمر تغيير إعدادات BIOS. راجع *Dell™ Technology Guide* لمزيد من المعلومات.

يعتمد الكمبيوتر الذي تستخدمه الأجهزة التالية:

- 1 محركات أقراص SATA ثابتة (ATA تسلسلي) حتى 3.5 بوصة أو حتى 2.5 بوصة
- 1 محرك أقراص مرنة واحد مقاس 3.5 بوصة أو قرأى بطاقات وسائط
- 1 محرك أقراص ضوئية SATA مقاس 5.25 بوصة
- 1 محرك أقراص eSATA واحد (خارجي، موصل في اللوحة الخلفية)



|   |                      |   |   |
|---|----------------------|---|---|
| 1 | محرك الأقراص الضوئية | 2 | محرك أقراص مقاس 3.5 بوصة أو قرأى بطاقات وسائط |
| 3 | محرك الأقراص الثابتة |   |   |

## إرشادات التركيب العامة لأجهزة SATA

يتم تسمية موصلات SATA الموجودة على لوحة النظام باسم SATA0 و SATA1 و SATA2 و SATA3.

يجب توصيل محركات الأقراص الثابتة بموصلات SATA المرقمة المنخفضة، بينما يجب توصيل أي أجهزة SATA أخرى (مثل محرك الأقراص الضوئية) بموصلات SATA الباقية المرقمة الأعلى من الموصلات المتصل بها محرك (محركات) الأقراص الثابتة. على سبيل المثال: إذا كان لديك محركي أقراص ثابتة SATA ومحرك أقراص ضوئية SATA، صل محركي الأقراص الثابتين بموصلات SATA0 و SATA1، وصل محرك الأقراص الضوئية SATA بموصل SATA2. (انظر [مكونات لوحة النظام](#) لموقع موصلات SATA الموجودة على لوحة النظام.)

## توصيل كبلات محرك الأقراص

عند تركيب محرك أقراص، فذلك تقوم بتوصيل كبلين — كبل تيار مستمر وكبل نقل بيانات — بالجزء الخلفي من محرك الأقراص.

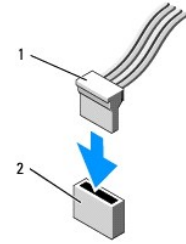
## موصلات واجهة البيانات





|   |                         |   |                     |
|---|-------------------------|---|---------------------|
| 1 | موصل كبل واجهة البيانات | 2 | موصل واجهة البيانات |
|---|-------------------------|---|---------------------|

#### موصلات كبل التيار

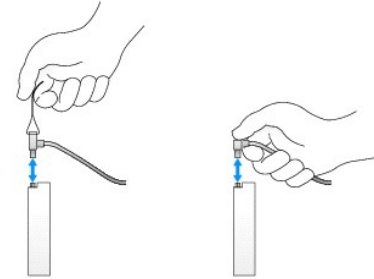


|   |            |   |                   |
|---|------------|---|-------------------|
| 1 | كبل الطاقة | 2 | موصل إدخال الطاقة |
|---|------------|---|-------------------|

#### توصيل كبلات محرك الأقراص وفصلها

عند إزالة كبل مزود بعروة سحب، أمسك عروة السحب الملونة واسحبها حتى ينفصل الموصل.

عند توصيل كبل بدون عروة سحب، أمسك الكبل من الموصل الأسود عند كل طرف.



#### محرك الأقراص الثابتة

يدعم هيكل كمبيوتر OptiPlex 960 mini-tower إما محرك أقراص ثابتة واحد أو اثنين مقاس 3,5 بوصة، أو محرك أقراص ثابتة واحد أو اثنين مقاس 2,5 بوصة. في حالة تركيب محرك أقراص ثابتة واحد، فيمكن أن يكون مقاس 3,5 بوصة أو 2,5 بوصة. عند تركيب محرك أقراص ثابتة ثقي، يجب أن يكون من نفس النوع (3,5 بوصة أو 2,5 بوصة) مثل محرك الأقراص الموجود في هيكل الكمبيوتر.

⚠ تنبيه: قبل أن تبدأ العمل بداخل الكمبيوتر، اقرأ معلومات الأمان الواردة مع جهاز الكمبيوتر. للحصول على معلومات إضافية حول أفضل ممارسات الأمان، انظر الصفحة الرئيسية لسياسة الالتزام بالقوانين على العنوان [www.dell.com/regulatory\\_compliance](http://www.dell.com/regulatory_compliance).

⚠ تنبيه: للوقاية من التعرض للصدمات الكهربائية، عليك دوماً فصل الكمبيوتر عن المأخذ الكهربائي قبل إزالة الغطاء.

➡ إشعار: لتجنب إتلاف محرك الأقراص، لا تضعه فوق سطح صلب. ضع محرك الأقراص بدلاً من ذلك فوق سطح سيورده بمسند ملائم، مثل لوح فلين.

➡ إشعار: عند إمسك محركات الأقراص الثابتة مقاس 2,5 بوصة، تجنب الضغط على الجانب المعدني (ملصق محرك الأقراص). فقد يؤدي ذلك إلى حدوث تلفيات شديدة في محرك الأقراص.

📌 ملاحظة: بالنسبة للأنظمة المهيبة لتشغيل RAID، قد تؤثر إزالة أحد المحركات أو إضافته على تهيئة RAID. راجع *Dell™ Technology Guide* لمزيد من المعلومات.

#### إزالة محرك أقراص ثابتة

المحرك المراد إزالته قد يكون محرك أقراص ثابتة مقاس 3.5 بوصة مركب في جزء المحرك العلوي أو جزء المحرك السفلي، أو محرك أقراص ثابتة مقاس 2.5 بوصة في الجزء العلوي، وقد يكون محرك رئيسي أو ثانوي.

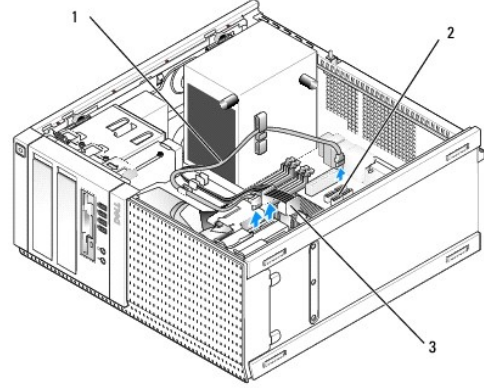
يحتوي المحرك العلوي دومًا على محرك الأقراص الثابتة الرئيسي، وفي حالة تركيب المحرك في جزء المحرك السفلي، فإنه يتم تهيئته دومًا كمحرك أقراص ثابتة ثانوي. في حالة تركيب محركات أقراص ثابتة مقاس 2.5 بوصة في النظام، (كمحركات رئيسية وثانوية)، يتم تركيب كلا المحركين في نفس علبة محرك الأقراص الثابتة مقاس 2.5 بوصة، على أن يتم تركيبه في جزء المحرك العلوي.

1. إذا كنت تحاول إزالة أحد محركات الأقراص الثابتة التي تحتوي على بيانات ترغب في الاحتفاظ بها، قم بعمل نسخة احتياطية من الملفات قبل بدء هذا الإجراء.

2. قم بتنفيذ الإجراء [قبل العمل في جهاز الكمبيوتر](#).

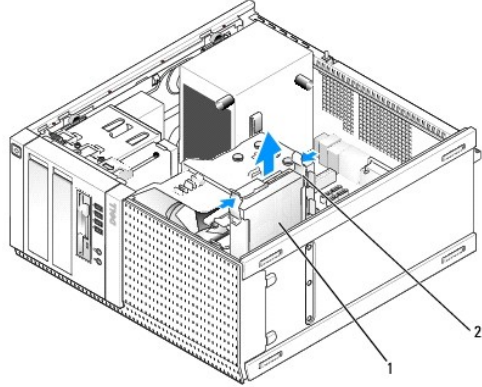
3. افصل كبلات التيار عن المحرك (المحركات) في الجزء الذي يحمل المحرك المراد إزالته. في حالة إزالة محرك أقراص ثابتة مقاس 2.5 بوصة، افصل كبل التيار من مهابئ كبل التيار.

4. افصل كبل (كبلات) البيانات عن محرك (محركات) الأقراص الثابتة في الجزء المحتوي على المحرك المراد إزالته.



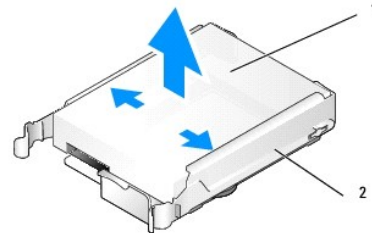
|   |              |   |  |
|---|--------------|---|--|
| 1 | كبل البيانات | 2 | موصل لوحة النظام الخاص بمحرك الأقراص الثابتة |
| 3 | كبل الطاقة   |   |  |

5. قم بإزالة علبة جزء المحرك التي تحمل المحرك بالضغط على عروات التحرير الزرقاء الموجودة على كل جانب من العلبة مع إزاحة العلبة لأعلى ولخارج الكمبيوتر.



|   |                               |   |                   |
|---|-------------------------------|---|-------------------|
| 1 | محرك (محركات) الأقراص الثابتة | 2 | عروات التحرير (2) |
|---|-------------------------------|---|-------------------|

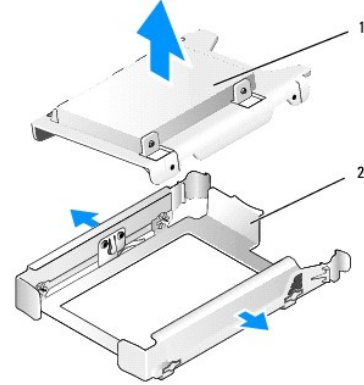
6. إذا كان المحرك المراد إزالته مقاس 3.5 بوصة، قم بإزالته من علبة جزء المحرك بواسطة شئ جانبي علبة جزء المحرك برفق للخارج لتحرير المحرك.



|   |   |   |                 |
|---|---|---|-----------------|
| 1 | محرك أقراص ثابتة أو علبة محرك أقراص ثابتة مقاس 2.5 بوصة | 2 | علبة جزء المحرك |
|---|---|---|-----------------|

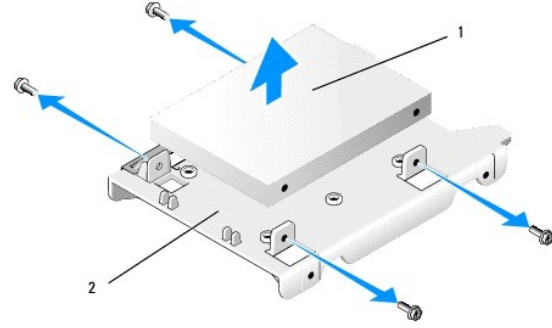
7. إذا كان محرك الأقراص المراد إزالته مقياس 2.5 بوصة:

- a. قم بإزالة علبة محرك الأقراص الثابتة مقياس 2.5 بوصة من علبة جزء محرك الأقراص بواسطة ثني جوانب علبة المحرك برفق للخارج ورفع علبة محرك الأقراص الثابتة للخارج.



|   |  |
|---|--|
| 1 | محرك أقراص ثابتة أو علبة محرك أقراص ثابتة مقياس 2.5 بوصة |
| 2 | علبة جزء المحرك  |

- b. افصل محرك الأقراص الثابتة المراد إزالته من علبة محرك الأقراص الثابتة مقياس 2.5 بوصة بواسطة إزالة المسامير الفلارووظ الأربعة والمقسمة إلى مسمارين على كل جانب تربط محرك الأقراص بالعلبة الخاصة به. يتم تركيب محرك الأقراص الثابتة الرئيسي على الجانب المسطح من علبة محرك الأقراص الثابتة مقياس 2.5 بوصة، بينما يتم تركيب محرك الأقراص الثابتة الثانوي على الجانب الذي يتخذ شكل حرف U.



|   |  |
|---|--|
| 1 | محرك أقراص ثابتة مقياس 2.5 بوصة مثبت كمحرك رئيسي |
| 2 | علبة محرك أقراص ثابتة مقياس 2.5 بوصة             |

8. في حالة إزالة محرك أقراص ثابتة رئيسي مع عدم إعادة تركيبه، مع تركيب المحرك الثانوي، حرك المحرك الثانوي إلى وضع محرك الأقراص الثابتة الرئيسي.

- a. وإذا كان محرك الأقراص الثابتة الثانوي مقياس 3.5 بوصة، (في جزء المحرك السفلي)، افصل الكبلات عن المحرك الثانوي، وحرك علبة المحرك الأثني إلى جزء المحرك الأعلى، وصل كبل التيار وكبل بيانات SATA0 إلى المحرك.
- b. إذا كان محرك الأقراص الثابتة الرئيسي مقياس 2.5 بوصة، قم بفك محرك الأقراص الثابتة الثانوي من الجانب الذي يتخذ شكل حرف U من علبة محرك الأقراص الثابتة مقياس 2.5 بوصة وأعد تثبيته على الجانب المسطح من العلبة (انظر [استبدال محرك أقراص ثابتة](#)).
- قم بتركيب علبة محرك الأقراص الثابتة مقياس 2.5 بوصة في علبة جزء المحرك وضعها في جزء المحرك العلوي.
- c. أعد تركيب غطاء الكمبيوتر.
- d. أعد توصيل الكمبيوتر بالتيار وبأجهزة I/O الأخرى حسب الحاجة.
- e. قم بتشغيل الكمبيوتر واضغط على **F2** عند المطالبة بذلك للدخول إلى **Setup** (إعداد) (راجع *Dell™ Technology Guide*).
- f. في القائمة **Settings** (إعدادات) حدد **Drives** (محركات الأقراص) وحدد **Drives** (محركات الأقراص) في القائمة الفرعية.
- g. قم بتفعيل منفذ SATA لمحرك الأقراص الثابتة الثانوي (SATA1 عادة).
- h. انقر فوق **Apply** (تطبيق) ثم **Exit** (إنهاء).
- i. إذا كان محرك الأقراص الثابتة الرئيسي الجديد هو محرك قابل للتعميد، تخطى الجزء الباقي من هذه الخطوة.
- j. أدخل وسيط قابل للتعميد إلى داخل محرك التعميد.
- k. أعد تمهيد الكمبيوتر واضغط على **F12** عند المطالبة بالدخول إلى **Boot Device Menu** (قائمة محرك التشغيل).
- l. حدد المحرك المراد بوسائط قابلة للتعميد واضغط **Next** (التالي).
- m. قم بتعيينة وأو تثبيت برنامج قابل للتعميد على محرك الأقراص الثابتة الرئيسي.

استبدال محرك أقراص ثابتة



في حالة تركيب محرك أقراص ثابتة واحد، فيمكن أن يكون مفاص 3.5 بوصة أو 2.5 بوصة. عند تركيب محرك أقراص ثابتة ثاني، يجب أن يكون من نفس النوع (3.5 بوصة أو 2.5 بوصة) مثل محرك الأقراص الموجود في هيكل الكمبيوتر.

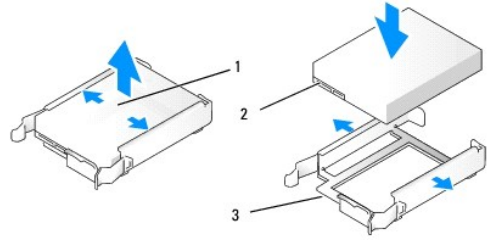
**تنبيه:** قبل الشروع في أي إجراء من الإجراءات الموضحة في هذا القسم، قم بقراءة إرشادات الأمان الواردة مع الكمبيوتر الخاص بك. للحصول على معلومات إضافية حول أفضل ممارسات الأمان، انظر الصفحة الرئيسية لسياسة الالتزام بالقوانين على العنوان [www.dell.com/regulatory\\_compliance](http://www.dell.com/regulatory_compliance).

**تنبيه:** للوقاية من التعرض للصدمة الكهربائية، عليك دوماً فصل الكمبيوتر عن المأخذ الكهربائي قبل إزالة الغطاء.

**إشعار:** لتجنب إتلاف محرك الأقراص، لا تضعه فوق سطح صلب. ضع محرك الأقراص بدلاً من ذلك فوق سطح سيزوده بمسند ملائم، مثل لوح فلين.

**إشعار:** إذا كنت تحاول إعادة تركيب أحد محركات الأقراص الثابتة التي تحتوي على بيانات ترغب في الاحتفاظ بها، قم بعمل نسخة احتياطية من الملفات قبل بدء هذا الإجراء.

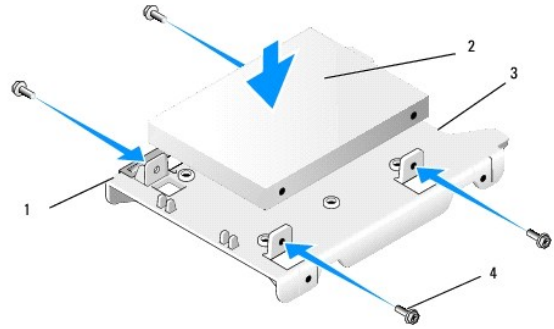
1. قم بتنفيذ الإجراء [قبل العمل في جهاز الكمبيوتر](#).
2. فك غلاف محرك الأقراص الثابتة البديل، وقم بتجهيزه للتركيب.
3. راجع المستندات المرفقة مع المحرك للتأكد من تهيئته للكمبيوتر.
4. قم بإزالة غلبة جزء المحرك المراد تركيبه. يجب تركيب محركات الأقراص الثابتة الرئيسية في جزء المحرك العلوي. في حالة تركيب محرك أقراص ثابتة ثانوي مفاص 2.5 بوصة، يجب تثبيته في غلبة محرك أقراص ثابتة مفاص 2.5 بوصة مع المحرك الثانوي في جزء المحرك العلوي.
5. في حالة تركيب محرك أقراص ثابتة مفاص 3.5 بوصة، افرّد جوانب غلبة جزء محرك الأقراص برفق وأزح محرك الأقراص الثابتة إلى داخل الغلبة، مع محاذاة فتحات المسامير الموجودة على جانب المحرك مع المسامير الموجودة داخل الغلبة. يجب توجيه طرف الموصل الخاص بمحرك الأقراص الثابتة ناحية طرف مقطع الكبل الخاص بغلبة جزء المحرك.



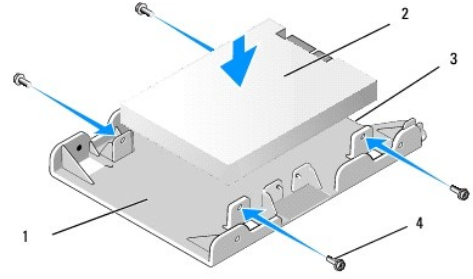
|   |                                 |   |                             |
|---|---------------------------------|---|-----------------------------|
| 1 | محرك أقراص ثابتة مفاص 3.5 بوصة  | 2 | موصلات محرك الأقراص الثابتة |
| 3 | غلبة جزء المحرك، طرف مقطع الكبل |   |                             |

6. في حالة تركيب محرك أقراص ثابتة مفاص 2.5 بوصة:

- اضبط وضع محرك الأقراص الجديد داخل غلبة محرك الأقراص الثابتة مفاص 2.5 بوصة. إذا كان محرك الأقراص الثابتة المراد تركيبه هو محرك رئيسي، قم بتركيب المحرك على الجانب المسطح من الغلبة، مع جعل لوحة الملتصق تتجه بعيداً عن الغلبة. إذا كان محرك الأقراص الثابتة مفاص 2.5 بوصة المراد تركيبه هو محرك ثانوي، قم بتركيب المحرك على الجانب الذي يتخذ شكل حرف U من الغلبة، مع جعل لوحة الملتصق تتجه نحو الغلبة. سواء تم تركيب محرك أقراص ثابتة ثانوي أو رئيسي مفاص 2.5 بوصة، قم دوماً بتوجيه المحرك بحيث يكون طرف الموصل متجهاً نحو طرف الغلبة مع مقطع الكبل.



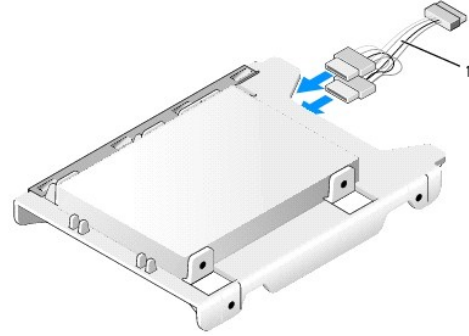
|   |  |   |  |
|---|--|---|--|
| 1 | غلبة محرك الأقراص الثابتة مفاص 2.5 بوصة، (الجانب المسطح لأعلى) | 2 | محرك الأقراص الثابتة مفاص 2.5 بوصة (يظهر المحرك الرئيسي) |
| 3 | طرف الغلبة مع مقطع الكبل                                       | 4 | المسامير المتلاووظ (4)                                   |



|   |   |   |  |
|---|---|---|--|
| 1 | علبة محرك أقراص ثابتة مقاس 2.5 بوصة، موضوعة على جانبيها لأعلى (على شكل حرف U) | 2 | محرك الأقراص الثابتة مقاس 2.5 بوصة (يظهر المحرك الثانوي) |
| 3 | طرف العلبة مع مقطع الكيل  | 4 | المسامير القلاووظ (4)                                    |

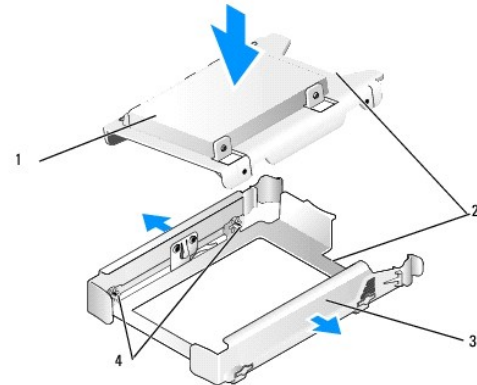
b. اربط محرك الأقراص في علبة محرك الأقراص بالمسامير القلاووظ الأربعة، اثنان على كل جانب.

c. صل مهابتي Y الخاص بكل التيار بمحرك (محركات) الأقراص الثابتة المثبتة في العلبة.



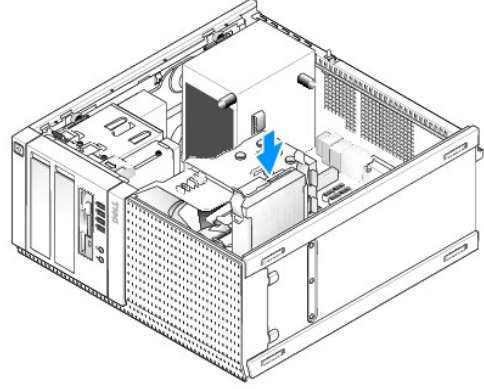
|   |                  |
|---|------------------|
| 1 | مهابتي كل التيار |
|---|------------------|

d. قم بتركيب علبة محرك الأقراص الثابتة مقاس 2.5 بوصة داخل علبة جزء المحرك مع جعل الجانب الذي يتخذ شكل حرف U يتجه إلى داخل علبة جزء المحرك. ينبغي محاذاة المسامير الموجودة داخل علبة جزء المحرك مع الفتحات الموجودة على جوانب علبة محرك الأقراص مقاس 2.5 بوصة، مع جعل مقاطع الكيل الخاصة بالعتبتين في نفس الطرف.



|   |   |   |                                |
|---|---|---|--------------------------------|
| 1 | محرك الأقراص الثابتة مقاس 2.5 بوصة والعلبة (يظهر مع المحرك الرئيسي) | 2 | مقطع الكيلات                   |
| 3 | علبة جزء المحرك   | 4 | المسامير (مسماران على كل جانب) |

7. قم بإزالة علبة جزء المحرك إلى داخل جزء المحرك حتى تستقر في مكانها. إذا كانت علبة محرك الأقراص تحتوي على محرك الأقراص الرئيسي، فقم بإدراج العلبة داخل أقصى الجزء العلوي.



8. قم بتوصيل كبلات الطاقة والبيانات بالمحرك (المحركات).

⬅️ **إشعار:** صل دوماً كبل بيانات محرك الأقراص الرئيسي بالموصل SATA0 الموجود في لوحة النظام. ينبغي توصيل كبل بيانات محرك الأقراص الثانوي بالموصل SATA1.

9. راجع توصيلات كبلات المحرك للتأكد من توصيل الكبلات بالموصلات الصحيحة، وللتأكد أيضاً أن الموصلات مثبتة تماماً.

01. ثبت كبلي الطاقة والبيانات الخاصة بمحرك الأقراص الثابتة تبعاً لموجهات الكبلات الموجودة على مجموعة غرفة التبريد.

11. قم بتنفيذ الإجراء [بعد انتهاء العمل داخل الكمبيوتر](#).

21. أعد تمهيد الكمبيوتر واضغط على **F2** عند المطالبة بالدخول إلى إعداد **Setup** (النظام) (راجع *Dell™ Technology Guide* لمزيد من المعلومات).

- في القائمة **Settings** (إعدادات) حدد **Drives** (محركات الأقراص) وحدد **Drives** (محركات الأقراص) في القائمة الفرعية.
- قم بتمكين منفذ **SATA** للمحرك المركب إذا لزم الأمر.
- تأكد أن معلومات جهاز منفذ **SATA** المعروضة صحيحة.
- انقر فوق **Apply** (تطبيق) ثم **Exit** (إنهاء).

31. إذا كان المحرك الذي قمت بتركيبه حالياً محرك رئيسي بدون نظام يمكن تمهيد:

- أدخل وسيطة قابلة للتمهيد إلى داخل محرك تمهيد.
- قم بإعادة تمهيد النظام واضغط على المفتاح **F12** عند المطالبة بالدخول إلى **Boot Device Menu** (قائمة أجهزة التمهيد).
- حدد جهاز التمهيد المزود بوسائط قابلة للتمهيد واضغط **Next** (التالي).

41. قم بتجزئة المحرك وتشكيله منطقيًا، إذا لزم الأمر.

راجع المستندات الخاصة بنظام التشغيل لديك للحصول على إرشادات.

51. اختبر محرك الأقراص الثابتة بواسطة تشغيل برنامج تشخيصات **Dell** (راجع *Dell™ Technology Guide*).

61. إذا كان المحرك الذي قمت بتركيبه تراً محرك رئيسي، قم بتثبيت نظام تشغيل قابل للتمهيد على المحرك، إذا لزم الأمر.

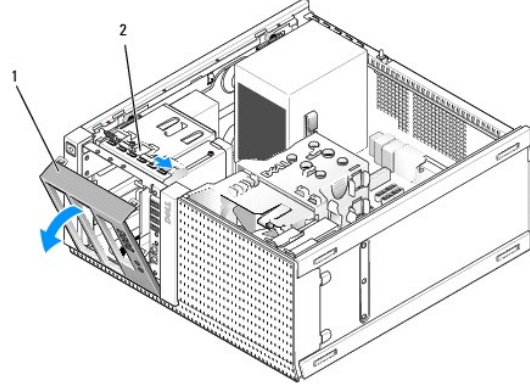
## إزالة الحافة الأمامية للمحرك

لازالة الحافة الأمامية للمحرك:

1. قم بإزاحة مزلاج تحرير المحرك باتجاه الجزء السفلي من الكمبيوتر لتحرير الحافة الأمامية.

2. قم بلف الحافة الأمامية بعيداً عن الجانب الأيمن من هيكل الكمبيوتر.

3. ارفعها من مفصلة فتحة العروة الموجودة على الجانب الأيسر من أجزاء المحرك.



مزلاج تحرير محرك الأقراص

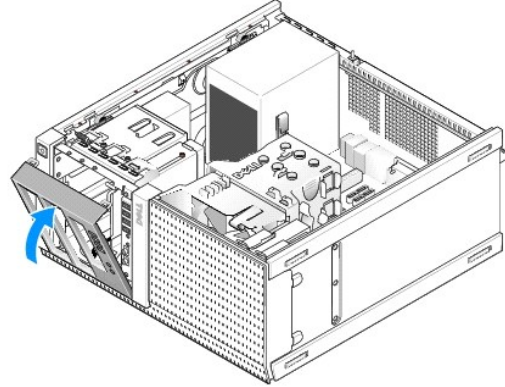
2

1 الحافة الأمامية لمحرك الأقراص

## إعادة وضع الحافة الأمامية

لإعادة وضع الحافة الأمامية للمحرك:

1. قم بإدراج العروات الموجودة على الحافة اليسرى من الحافة الأمامية داخل الفتحات الموجودة على يسار أجزاء المحرك.
2. قم بدارتها إلى داخل اللوحة الأمامية حتى تستقر في مكانها.



## محرك الأقراص المرنة

⚠ تنبيه: قبل أن تبدأ العمل بداخل الكمبيوتر، اقرأ معلومات الأمان الواردة مع جهاز الكمبيوتر. للحصول على معلومات إضافية حول أفضل ممارسات الأمان، انظر الصفحة الرئيسية لسياسة الالتزام بالقوانين على العنوان [www.dell.com/regulatory\\_compliance](http://www.dell.com/regulatory_compliance)

⚠ تنبيه: للوقاية من التعرض للصدمات الكهربائية، عليك دوماً فصل الكمبيوتر عن المأخذ الكهربائي قبل إزالة الغطاء.

## إزالة محرك أقراص مرنة

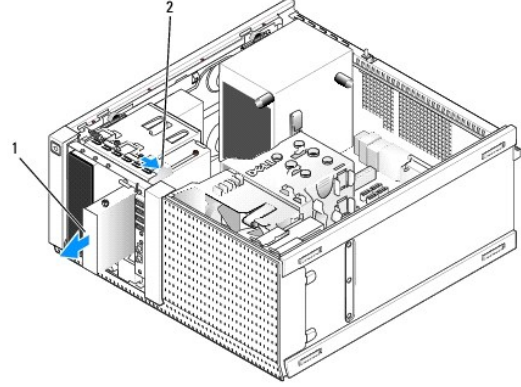
1. في حالة عدم استبدال محرك الأقراص المرنة الذي تقوم بإزالته:
  - a. قم بتمهيد الكمبيوتر واضغط على المفتاح **F2** عند المطالبة بالدخول إلى إعداد **Setup** (النظام) (راجع *Dell™ Technology Guide*).
  - b. في القائمة **Settings** (إعدادات) حدد **Drives** (محركات الأقراص) ثم **Diskette Drive** (محرك الأقراص المرنة).
  - c. حدد الخيار **Disable** (تعطيل) محرك الأقراص المرنة.
  - d. انقر فوق **Apply** (تطبيق) ثم **Exit** (إنهاء).
  - e. أعد تشغيل الكمبيوتر ثم قم بإيقاف تشغيله.

2. قم بتنفيذ الإجراء [قبل العمل في جهاز الكمبيوتر](#).

3. افصل كبلات التيار والبيانات من الجزء الخلفي لمحرك الأقراص المرنة.

4. قم بتركيب الحافة الأمامية لمحرك الأقراص (انظر [إزالة الحافة الأمامية للمحرك](#)).

5. قم بإزاحة ذراع اللوحة المنزلفة باتجاه الجزء السفلي من الكمبيوتر وقم بإزاحة محرك الأقراص المرنة خارج الكمبيوتر.



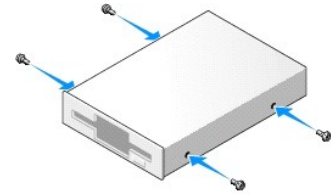
|   |                          |
|---|--------------------------|
| 1 | محرك الأقراص المرنة      |
| 2 | مزالج تحرير محرك الأقراص |

6. في حال عدم تركيب جهاز آخر داخل جزء محرك الأقراص، قم بما يلي:

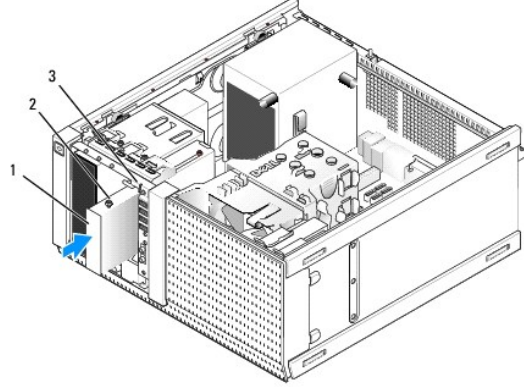
- قم بإزالة مسامير الحامل من محرك الأقراص المرنة الذي قمت بإزالته وارتبطها في الجزء الخلفي من إدراج الحافة الأمامية لمحرك الأقراص مقاس 3.5 بوصة. صل إدراج الحافة الأمامية بالحافة الأمامية للمحرك.
- قم بتركيب إدراج جزء المحرك مقاس 3.5 بوصة في اللوحة الأمامية.
- أعد وضع الحافة الأمامية لمحرك الأقراص (انظر [إعادة وضع الحافة الأمامية](#)).
- قم بتنفيذ الإجراء [بعد انتهاء العمل داخل الكمبيوتر](#).

### استبدال أو تركيب محرك الأقراص المرنة

- قم بتنفيذ الإجراء [قبل العمل في جهاز الكمبيوتر](#).
- إذا كنت تحاول استبدال محرك أقراص مرنة، قم بإزالة مسامير الحامل من المحرك القديم وارتبطها في المحرك الجديد.
- إذا كنت تحاول تركيب محرك أقراص مرنة في جزء محرك مقاس 3.5 بوصة لم يتم استخدامه مسبقاً، قم بما يلي:
  - قم بتركيب الحافة الأمامية لمحرك الأقراص (انظر [إزالة الحافة الأمامية للمحرك](#)).
  - قم بإزالة إدراج جزء محرك الأقراص المرنة من الحافة الأمامية.
  - قم بإزالة مسامير الحامل من إدراج جزء المحرك مقاس 3.5 بوصة وارتبطها في المحرك الجديد.
  - قم بإزالة إدراج جزء المحرك لجزء المحرك مقاس 3.5 بوصة، في حالة تركيبه.



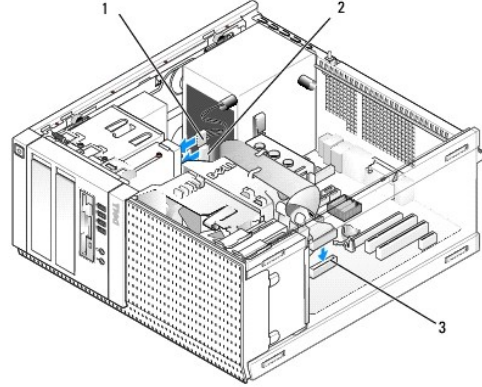
4. قم بمحاذاة مسامير الحامل على محرك الأقراص المرنة مع فتحات مسامير الحامل، وقم بإزاحته برفق إلى داخل جزء المحرك حتى يصدر صوتاً يدل على استقراره في مكانه.



|   |                        |   |                       |
|---|------------------------|---|-----------------------|
| 1 | محرك الأقراص المرنة    | 2 | المسامير القلاووظ (4) |
| 3 | قذات مسامير الحامل (2) |   |                       |

5. أعد وضع الحافة الأمامية لمحرك الأقراص (انظر إعادة وضع الحافة الأمامية).

6. صل كبلات البيانات بمحرك الأقراص المرنة وبلوحة النظام. قم بتوجيه كبل البيانات خلال موجهات الكبلات الموجودة على غطاء المروحة. صل كبل الطاقة بالمحرك.



|   |                                 |   |            |
|---|---------------------------------|---|------------|
| 1 | كبل البيانات                    | 2 | كبل الطاقة |
| 3 | موصل محرك الأقراص المرنة (DSKT) |   |            |

7. قم بتنفيذ الإجراء بعد انتهاء العمل داخل الكمبيوتر.

8. إذا كنت تحاول إضافة محرك أقراص مرنة إلى نظام الكمبيوتر:

- قم بتمهيد الكمبيوتر واضغط على المفتاح **F2** عند المطالبة بالدخول إلى إعداد **Setup** (النظام) (راجع *Dell™ Technology Guide*).
- في القائمة **Settings** (إعدادات) حدد **Drives** (محركات الأقراص) ثم **Diskette Drive** (محرك الأقراص المرنة).
- حدد خيار **Enable** (تمكين) محرك الأقراص المرنة.
- انقر فوق **Apply** (تطبيق) ثم **Exit** (إنهاء).
- قم بإعادة تشغيل الكمبيوتر.

9. تأكد أن الكمبيوتر يعمل بطريقة صحيحة من خلال تشغيل برنامج تشخيصات Dell (راجع *Dell™ Technology Guide*).

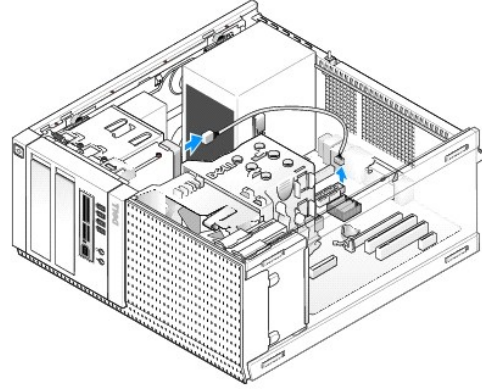
## قارئ بطاقات الوسائط

⚠ تنبيه: قبل أن تبدأ العمل بداخل الكمبيوتر، اقرأ معلومات الأمان الواردة مع جهاز الكمبيوتر. للحصول على معلومات إضافية حول أفضل ممارسات الأمان، انظر الصفحة الرئيسية لسياسة الالتزام بالقوانين على العنوان [www.dell.com/regulatory\\_compliance](http://www.dell.com/regulatory_compliance).

⚠ تنبيه: للوقاية من التعرض للخدمات الكهربائية، عليك دوماً فصل الكمبيوتر عن المأخذ الكهربائي قبل إزالة الغطاء.

## إزالة قارئ بطاقات الوسائط

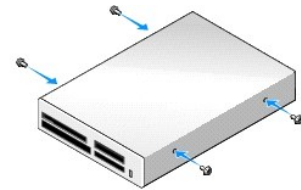
1. قم بتنفيذ الإجراء [قبل العمل في جهاز الكمبيوتر](#).
2. افصل كبلي الطاقة والبيانات من الجزء الخلفي من قارئ بطاقات الوسائط.



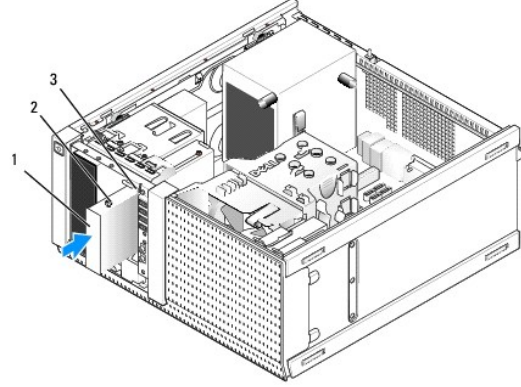
3. قم بفك الحافة الأمامية لمحرك الأقراص (انظر [إزالة الحافة الأمامية للمحرك](#)).
4. قم بإزاحة مزلاج تحرير المحرك باتجاه قاعدة الكمبيوتر وقم بإزالة قارئ بطاقات الوسائط من الكمبيوتر.
5. في حالة عدم تركيب جهاز آخر داخل جزء قارئ بطاقات الوسائط، قم بما يلي:
  - a. قم بإزالة مسامير الحامل من قارئ بطاقات الوسائط الذي قمت بإزالته وارتبطها في الجزء الخلفي من إدراج الحافة الأمامية لمحرك الأقراص مقاس 3,5 بوصة. صل إدراج الحافة الأمامية بالحافة الأمامية للمحرك.
  - b. قم بتركيب إدراج جزء المحرك مقاس 3,5 بوصة في اللوحة الأمامية.
  - c. أعد وضع الحافة الأمامية لمحرك الأقراص (انظر [إعادة وضع الحافة الأمامية](#)).
  - d. قم بتنفيذ الإجراء [بعد انتهاء العمل داخل الكمبيوتر](#).

## تركيب قارئ بطاقات الوسائط

1. قم بتنفيذ الإجراء [قبل العمل في جهاز الكمبيوتر](#).
  2. إذا كنت تحاول استبدال قارئ بطاقات وسائط، قم بإزالة مسامير الحامل من المحرك الحالي وارتبطها في قارئ بطاقات الوسائط البديل.
- ملاحظة:** إذا كنت تحاول استبدال محرك أقراص مرنة حالي بقارئ بطاقات وسائط، تأكد من تعطيل المحرك قبل تركيب قارئ بطاقات الوسائط. قم بتمهيد الكمبيوتر وادخل إلى إعداد النظام (راجع [Dell™ Technology Guide](#)). استخدم خيار **Diskette Drive** (محرك الأقراص المرنة) لتعطيل محرك الأقراص المرنة. اتبع الإرشادات الموجودة في [إزالة محرك أقراص مرنة](#).
3. إذا كنت تحاول تركيب قارئ بطاقات الوسائط في جزء محرك مقاس 3,5 بوصة لم يتم استخدامه مسبقاً، قم بما يلي:
    - a. قم بفك الحافة الأمامية لمحرك الأقراص (انظر [إزالة الحافة الأمامية للمحرك](#)).
    - b. قم بإزالة إدراج جزء المحرك لجزء المحرك مقاس 3,5 بوصة، في حالة تركيبه.
    - c. قم بإزالة إدراج الحافة الأمامية لمحرك الأقراص مقاس 3,5 بوصة من الحافة الأمامية للمحرك.
    - d. قم بإزالة مسامير الحامل من إدراج الحافة الأمامية لمحرك الأقراص مقاس 3,5 بوصة وارتبطها في قارئ بطاقات الوسائط الجديد.



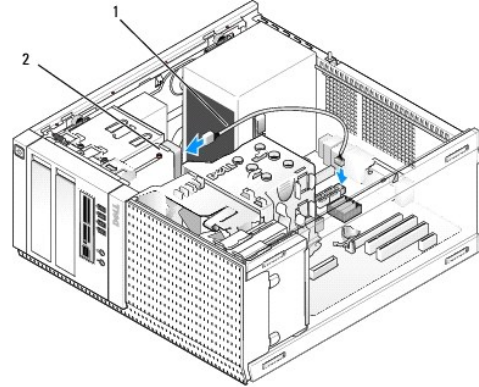
4. قم بمحاذاة مسامير الحامل على قارئ بطاقات الوسائط مع فتحات مسامير الحامل، وقم بإزاحته برفق إلى داخل جزء المحرك حتى يصدر صوتاً يدل على استقراره في مكانه.



|   |                     |   |                         |
|---|---------------------|---|-------------------------|
| 1 | قارئ بطاقات الوسائط | 2 | المسامير القاروظ (4)    |
|   |                     |   | فتحات مسامير الحامل (2) |

5. أعد وضع الحافة الأمامية لمحرك الأقراص (انظر إعادة وضع الحافة الأمامية).

6. صل كبلي البيانات والطاقة بقارئ بطاقات الوسائط وموصل USB الداخلي الموجود في لوحة النظام (انظر مكونات لوحة النظام).



|   |                     |   |                     |
|---|---------------------|---|---------------------|
| 1 | كبل الطاقة/البيانات | 2 | قارئ بطاقات الوسائط |
|---|---------------------|---|---------------------|

7. قم بتنفيذ الإجراء بعد انتهاء العمل داخل الكمبيوتر.

8. تأكد أن الكمبيوتر يعمل بطريقة صحيحة من خلال تشغيل برنامج تشخيصات Dell (راجع Dell™ Technology Guide).

## محرك الأقراص الضوئية

⚠ تنبيه: قبل أن تبدأ العمل بداخل الكمبيوتر، اقرأ معلومات الأمان الواردة مع جهاز الكمبيوتر. للحصول على معلومات إضافية حول أفضل ممارسات الأمان، انظر الصفحة الرئيسية لسياسة الالتزام بالقوانين على العنوان [www.dell.com/regulatory\\_compliance](http://www.dell.com/regulatory_compliance).

⚠ تنبيه: للوقاية من التعرض للصدمة الكهربائية، عليك دوماً فصل الكمبيوتر عن المأخذ الكهربائي قبل إعادة وضع الغطاء.

## إخراج محرك أقراص ضوئية

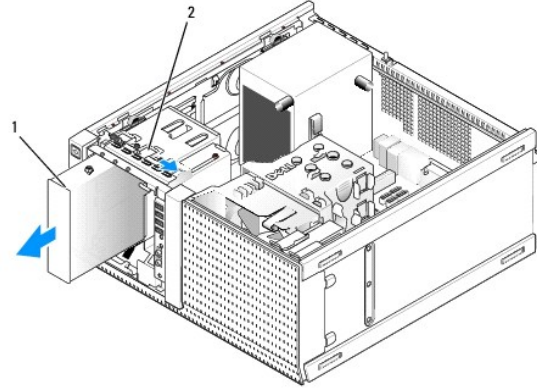
1. قم بتنفيذ الإجراء قبل العمل في جهاز الكمبيوتر.

2. افصل كبلات التيار والبيانات من الجزء الخلفي للمحرك.

3. قم بفتح الحافة الأمامية لمحرك الأقراص (انظر إزالة الحافة الأمامية للمحرك).

4. قم بإزالة مزلاج تحرير المحرك باتجاه قاعدة الكمبيوتر وقم بإزالة محرك الأقراص الضوئية من الكمبيوتر.



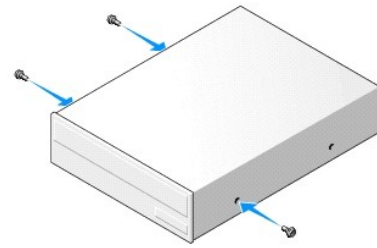


|   |                      |   |                          |
|---|----------------------|---|--------------------------|
| 1 | محرك الأقراص الضوئية | 2 | مزلاج تحرير محرك الأقراص |
|---|----------------------|---|--------------------------|

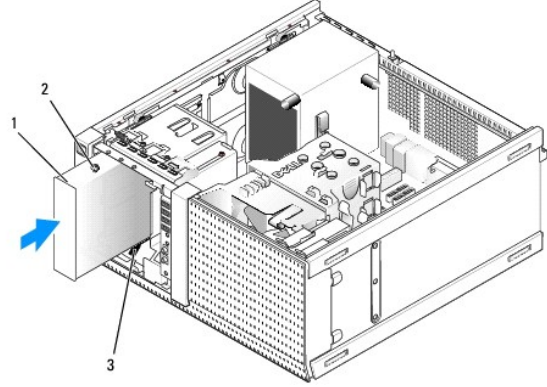
5. في حال عدم تركيب جهاز آخر داخل جزء محرك الأقراص الضوئية، قم بما يلي:
  - a. قم بإزالة مسامير الحامل من محرك الأقراص الضوئية الذي قمت بإزالته وارتبطها في الجزء الخلفي من إخراج الحافة الأمامية لمحرك الأقراص الضوئية. صل إخراج الحافة الأمامية بالحافة الأمامية للمحرك.
  - b. قم بتركيب إخراج جزء محرك الأقراص الضوئية في اللوحة الأمامية في حالة توفره.
  - c. أعد وضع الحافة الأمامية لمحرك الأقراص (انظر [إعادة وضع الحافة الأمامية](#)).
  - d. قم بتنفيذ الإجراء [بعد انتهاء العمل داخل الكمبيوتر](#).

### استبدال محرك أقراص ضوئية أو تركيبه

1. قم بتنفيذ الإجراء [قبل العمل في جهاز الكمبيوتر](#).
2. إذا كنت تحاول استبدال محرك أقراص ضوئية، قم بإزالة مسامير الحامل من المحرك الحالي وارتبطها في المحرك البديل.
3. إذا كنت تحاول تركيب محرك أقراص ضوئية في جزء محرك أقراص ضوئية لم يتم استخدامه مسبقاً، قم بما يلي:
  - a. قم بتركيب الحافة الأمامية لمحرك الأقراص (انظر [إزالة الحافة الأمامية للمحرك](#)).
  - b. قم بإزالة إخراج جزء المحرك لجزء محرك الأقراص الضوئية، في حالة تركيبه.
  - c. قم بإزالة إخراج الحافة الأمامية لمحرك الأقراص الضوئية من الحافة الأمامية للمحرك.
  - d. قم بإزالة مسامير الحامل من إخراج الحافة الأمامية لجزء الأقراص الضوئية وارتبطها في المحرك الجديد.



4. راجع المستندات المرفقة مع المحرك للتأكد من تهيئته للكمبيوتر.
5. قم بمحاذاة مسامير الحامل على محرك الأقراص الضوئية مع فتحات مسامير الحامل، وقم بإزالة المحرك برفق إلى داخل جزء المحرك حتى يصدر صوتاً يدل على استقراره في مكانه.

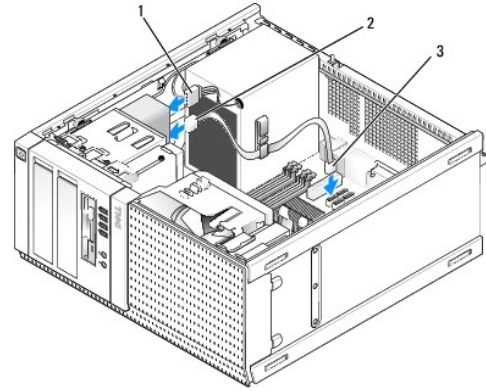


|   |                      |   |                         |
|---|----------------------|---|-------------------------|
| 1 | محرك الأقراص الضوئية | 2 | المسامير القلاووظ (4)   |
|   |                      |   |                         |
|   |                      |   | 3                       |
|   |                      |   | فتحات مسامير الحامل (2) |

6. أعد وضع الحافة الأمامية لمحرك الأقراص (انظر [إعادة وضع الحافة الأمامية](#)).

7. صل كبل الطاقة والبيانات بالمحرك وبلوحة النظام.

صل دوماً كبل SATA لمحرك الأقراص الضوئية بموصل SATA بلوحة النظام الموضوع عليه ملصق مزود برقم أعلى من الموصلات الأخرى المتصلة بأي محركات أقراص أخرى مركبة في الكمبيوتر.



|   |            |   |                              |
|---|------------|---|------------------------------|
| 1 | كبل الطاقة | 2 | كبل البيانات                 |
|   |            |   |                              |
|   |            |   | 3                            |
|   |            |   | موصل محرك أقراص SATA الضوئية |

8. راجع كل توصيلات الكابلات وقم ببطئ الكابلات وضعها جانباً وذلك منعا لإعاقة تدفق الهواء بين المروحة وفتحات التبريد.

9. قم بتنفيذ الإجراء [بعد انتهاء العمل داخل الكمبيوتر](#).

01. قم بتحديث معلومات التهيئة في إعداد النظام بواسطة ضبط خيار **Drive** (محرك الأقراص) المناسب (SATA-1 أو SATA-2 أو SATA-3) ضمن **Drives** (محركات الأقراص). (راجع [Dell™ Technology Guide](#)).

11. تأكد أن الكمبيوتر يعمل بطريقة صحيحة من خلال تشغيل برنامج تشخيصات Dell (راجع [Dell™ Technology Guide](#)).

[رجوع إلى صفحة المحتويات](#)

## مجموعة I/O (الإدخال/الإخراج)

### إزالة مجموعة I/O (الإدخال/الإخراج)

⚠ تنبيه: قبل أن تبدأ العمل بداخل الكمبيوتر، اقرأ معلومات الأمان الواردة مع جهاز الكمبيوتر. للحصول على معلومات إضافية حول أفضل ممارسات الأمان، انظر الصفحة الرئيسية لسياسة الالتزام بالقوانين على العنوان [www.dell.com/regulatory\\_compliance](http://www.dell.com/regulatory_compliance).

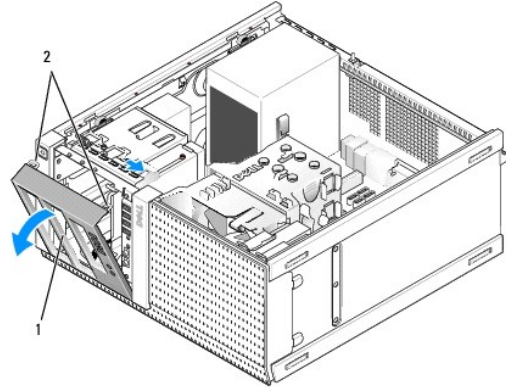
⚠ تنبيه: للوقاية من التعرض للصدمة الكهربائية، عليك دوماً فصل الكمبيوتر عن المأخذ الكهربائي قبل إزالة الغطاء.

🔍 ملاحظة: لاحظ توجيه جميع الكابلات أثناء فكها، بحيث يمكنك إعادة توجيهها بطريقة صحيحة عند تركيب مجموعة I/O (الإدخال/الإخراج) الجديدة.

1. قم بتنفيذ الإجراء قبل العمل في جهاز الكمبيوتر.

➡ إشعار: أثناء إزالة مجموعة I/O (الإدخال/الإخراج) خارج الكمبيوتر، توخى بالغ الحذر. حيث قد يؤدي الإهمال في التعامل بطريقة صحيحة مع مجموعة I/O (الإدخال/الإخراج) إلى حدوث تلفيات في موصلات الكابلات ومشابك توجيه الكابلات.

2. قم بلك الحافة الأمامية لمحرك الأقراص (انظر إزالة الحافة الأمامية للمحرك).



|   |                               |   |  |
|---|-------------------------------|---|--|
| 1 | الحافة الأمامية لمحرك الأقراص | 2 | عروة تأمين الحافة الأمامية لمحرك الأقراص (2) |
|---|-------------------------------|---|--|

3. فك محرك الأقراص الضوئية الموجود في أقصى الجزء العلوي، وذلك في حالة تثبيته بالكمبيوتر (انظر محرك الأقراص الضوئية).

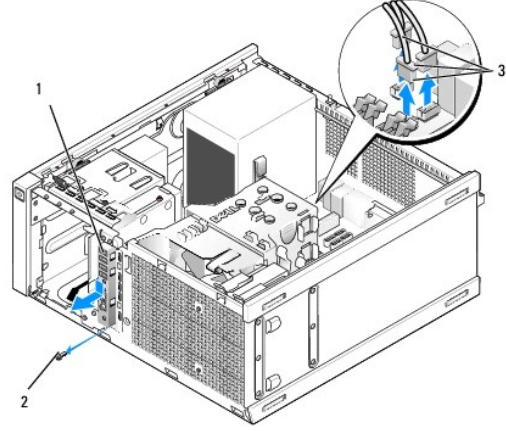
4. فك غلبة جزء محرك الأقراص الموجودة في أدنى الجزء السفلي، وذلك في حالة تثبيتها بالكمبيوتر (انظر إزالة محرك أقراص ثابتة).

5. فك الحافة الأمامية (انظر فك الحافة الأمامية).

6. افصل كابلات مجموعة I/O (الإدخال/الإخراج) عن لوحة النظام وحررها من حزمة وموجهات الكابلات.

7. فك المسامير القلويوظ المثبت لمجموعة I/O (الإدخال/الإخراج)، ثم اضغط على مجموعة I/O (الإدخال/الإخراج) باتجاه الحافة اليسرى من هيكل الكمبيوتر (لأسفل) لتحريرها من مشابك الاحتجاز.

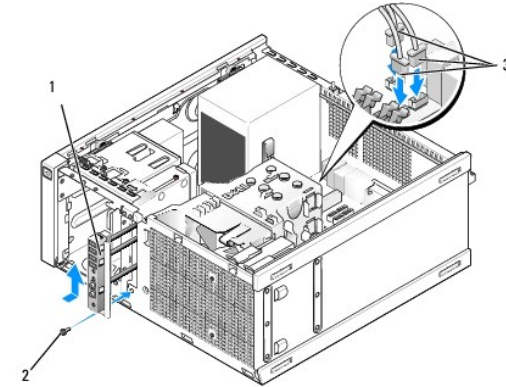
8. أزح مجموعة I/O (الإدخال/الإخراج) بعيداً عن مقمة الكمبيوتر مع توجيه الكابلات بعيداً عن هيكل الكمبيوتر بحرص.



|   |  |   |                        |
|---|--|---|------------------------|
| 1 | مجموعة I/O (الإدخال/الإخراج)               | 2 | مسمار التثبيت القلاووظ |
| 3 | موصلات كابلات مجموعة I/O (الإدخال/الإخراج) |   |                        |

### إعادة وضع مجموعة I/O (الإدخال/الإخراج)

1. قم بتنفيذ الإجراء [قبل العمل في جهاز الكمبيوتر](#).
2. فك الحافة الأمامية لمحرك الأقراص، وذلك في حالة تثبيتها بالكمبيوتر (انظر [إزالة الحافة الأمامية للمحرك](#)).
3. قم بإزالة الحافة الأمامية، وذلك في حالة تثبيتها بالكمبيوتر (انظر [فك الحافة الأمامية](#)).
4. قم بتوصيل كابلات مجموعة I/O (الإدخال/الإخراج) بمقمة هيكل الكمبيوتر من خلال الفتحة المخصصة لمجموعة I/O (الإدخال/الإخراج) حتى تستقر المجموعة في مكانها. تأكد أن الطرف الذي ينتهي بعروة والخاص بالمجموعة يتجه نحو الجانب الأيسر (أسفل) من الكمبيوتر.



|   |  |   |                        |
|---|--|---|------------------------|
| 1 | مجموعة I/O (الإدخال/الإخراج)               | 2 | مسمار التثبيت القلاووظ |
| 3 | موصلات كابلات مجموعة I/O (الإدخال/الإخراج) |   |                        |

**ملاحظة:** استخدم الموجهات الموجودة على حامل مجموعة I/O (الإدخال/الإخراج) للمساعدة في ضبط وضع مجموعة I/O (الإدخال/الإخراج) في مكانها، واستعن بالحز الموجود في حامل مجموعة I/O (الإدخال/الإخراج) للمساعدة في تثبيت اللوحة في مكانها.

5. عند وضع مجموعة I/O (الإدخال/الإخراج) في الفتحة ومحاذاها مع اللوحة الأمامية من هيكل الكمبيوتر، قم بإزاحتها باتجاه الجانب الأيسر من الكمبيوتر (أسفل) بالكامل، ثم قم بإزاحتها باتجاه الجانب الأيمن من الكمبيوتر (أعلى) حتى تستقر في مكانها. ينبغي أن تتم محاذاة الطرف الذي ينتهي بعروة الموجود في مجموعة I/O (الإدخال/الإخراج) مع فتحة المسمار القلاووظ الموجودة في مقمة هيكل الكمبيوتر.
6. قم بتثبيت أحد المسامير القلاووظ من خلال العروة داخل اللوحة الأمامية لتثبيت المجموعة في هيكل الكمبيوتر.
7. قم بتوصيل موصلات كابلات مجموعة I/O (الإدخال/الإخراج) في منافذ لوحة النظام (انظر [مكونات لوحة النظام](#)).
8. قم بتوصيل كابلات مجموعة I/O (الإدخال/الإخراج) في حزمة الكابلات الموجهة من خلال منتصف هيكل الكمبيوتر.
9. أعد تركيب الحافة الأمامية (انظر [إعادة وضع الحافة الأمامية](#)).

01. أعد تركيب محرك الأقراص الضوئية، وذلك إذا كان قد سبق إزالته (انظر [استبدال محرك أقراص ضوئية أو تركيبه](#)).

11. أعد وضع غلبة جزء محرك الأقراص.

21. أعد وضع الحافة الأمامية لمحرك الأقراص (انظر [إعادة وضع الحافة الأمامية](#)).

31. قم بتنفيذ الإجراء [بعد انتهاء العمل داخل الكمبيوتر](#).

41. أعد تشغيل الكمبيوتر واختبر لوحة I/O (الإدخال/الإخراج) للتأكد من تشغيلها بطريقة صحيحة.

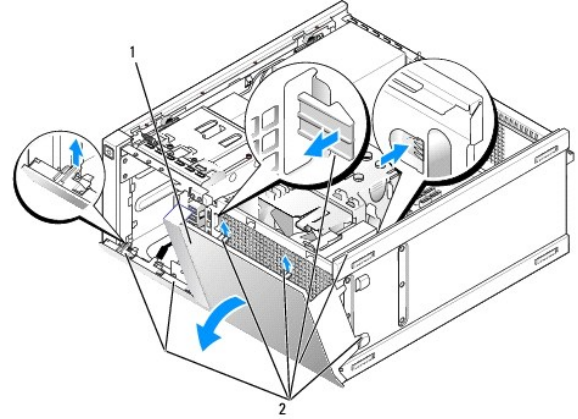
## فك الحافة الأمامية

1. قم بتنفيذ الإجراء [قبل العمل في جهاز الكمبيوتر](#).

2. حرر عروات التثبيت السبع الموجودة خلف الحافة الأمامية.

3. قم بلف الحافة الأمامية بعيدًا عن الجانب الأيمن (بالأعلى) من الكمبيوتر.

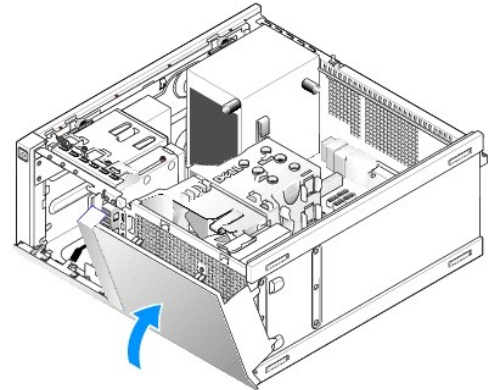
4. أخرج الحافة الأمامية بعيدًا عن العروة ومفصل الفتحة الموجودة في الجانب الأيسر (بالأسفل) من الكمبيوتر.



|   |                 |   |                           |
|---|-----------------|---|---------------------------|
| 1 | الحافة الأمامية | 2 | عروات الحافة الأمامية (7) |
|---|-----------------|---|---------------------------|

## إعادة وضع الحافة الأمامية

لإعادة وضع الحافة الأمامية، أدخل الكلابات الموجودة في الجانب الأيسر (بالأسفل) من الحافة الأمامية داخل الفتحات الموضحة على قاعدة هيكل الكمبيوتر، وقم بتدوير الحافة الأمامية باتجاه هيكل الكمبيوتر حتى تستقر في مكانها.





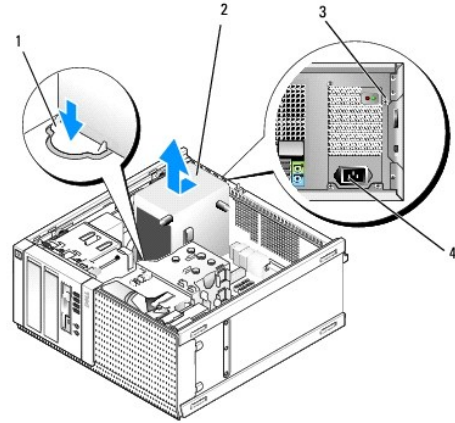
## وحدة الإمداد بالطاقة

### استبدال وحدة الإمداد بالطاقة

**⚠ تنبيه:** قبل أن تبدأ العمل بداخل الكمبيوتر، اقرأ معلومات الأمان الواردة مع جهاز الكمبيوتر. للحصول على معلومات إضافية حول أفضل ممارسات الأمان، انظر الصفحة الرئيسية لسياسة الالتزام بالقوانين على العنوان [www.dell.com/regulatory\\_compliance](http://www.dell.com/regulatory_compliance).

**⚡ إشعار:** لمنع الكهرباء الساكنة من إتلاف مكونات داخل الكمبيوتر، قم بتفريغ شحنة الكهرباء الساكنة من جسمك قبل أن تلمس أيًا من المكونات الإلكترونية في الكمبيوتر لديك. يمكنك القيام بذلك من خلال لمس سطح معدني غير مطلي على هيكل الكمبيوتر.

1. قم بتنفيذ الإجراء قبل العمل في جهاز الكمبيوتر.
2. افصل كبلات التيار المستمر عن لوحة النظام ومحركات الأقراص.  
لاحظ توجيه كبلات التيار المستمر أسفل الأشرطة الموجودة في هيكل الكمبيوتر أثناء قيامك بإزالتها من لوحة النظام ومحركات الأقراص. يجب تمرير هذه الكبلات على نحو صحيح عند إعادة تركيبها لحمايتها من الضغط والتجعد.
3. قم بلك المسامير الأربعة التي تربط وحدة الإمداد بالطاقة بالجزء الخلفي من هيكل الكمبيوتر.
4. اضغط على زر التحرير الموجود في الجانب الأمامي من وحدة الإمداد بالطاقة.



|   |                      |   |                      |
|---|----------------------|---|----------------------|
| 1 | زر التحرير           | 2 | وحدة الإمداد بالطاقة |
| 3 | المسامير القاروظ (4) | 4 | موصل التيار المتردد  |

5. أزح وحدة الإمداد بالطاقة ناحية مقدمة الكمبيوتر بمقدار بوصة تقريبًا.

6. ارفع وحدة الإمداد بالطاقة إلى أعلى بعيدًا عن الكمبيوتر.

7. أدخل وحدة الإمداد بالطاقة البنية في مكانها.

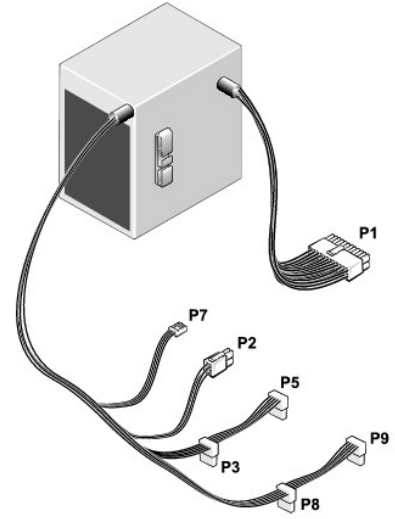
8. قم بلك المسامير الأربعة التي تربط وحدة الإمداد بالطاقة بالجزء الخلفي من هيكل الكمبيوتر.

9. قم بتوصيل كبلات وحدة الإمداد بالتيار المستمر بلوحة النظام.

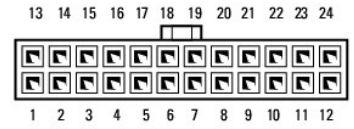
01. قم بتوصيل كبل وحدة الإمداد بالتيار المتردد بموصل التيار المتردد.

11. قم بتنفيذ الإجراء بعد انتهاء العمل داخل الكمبيوتر.

## موصلات التيار المستمر



### موصل التيار المستمر P1



| رقم Pin | اسم الإشارة | سلك 18-AWG |
|---------|-------------|------------|
| 1       | +3.3 VDC    | برتقالي    |
| 2       | +3.3 VDC    | برتقالي    |
| 3       | GND         | أسود       |
| 4       | +5 VDC      | أحمر       |
| 5       | GND         | أسود       |
| 6       | +5 VDC      | أحمر       |
| 7       | GND         | أسود       |
| 8       | PS_PWRGOOD  | رمادي      |
| 9       | P5AUX       | أرجواني    |
| 10      | V_12P0_DIG  | أبيض       |
| 11      | V_12P0_DIG  | أبيض       |
| 12      | +3.3 VDC    | برتقالي    |
| 13      | +3.3VDC/SE* | برتقالي    |
| 14      | -12 VDC     | أزرق       |
| 15      | GND         | أسود       |
| 16      | PWR_PS_ON   | أخضر       |
| 17      | GND         | أسود       |
| 18      | GND         | أسود       |
| 19      | GND         | أسود       |
| 20      | NC          | NC         |
| 21      | +5 VDC      | أحمر       |
| 22      | +5 VDC      | أحمر       |
| 23      | +5 VDC      | أحمر       |
| 24      | GND         | أسود       |

\*سلك اختياري. استخدم السلك 22-AWG بدلاً من السلك 18-AWG.



### موصل التيار المستمر P2



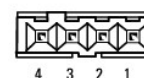
| رقم Pin | اسم الإشارة | سلك 18-AWG |
|---------|-------------|------------|
| 1       | GND         | أسود       |
| 2       | GND         | أسود       |
| 3       | +12 VADC    | أصفر       |
| 4       | +12 VADC    | أصفر       |

### موصلات التيار المستمر P9 و P8 و P5 و P3



| رقم Pin | اسم الإشارة | سلك 18-AWG |
|---------|-------------|------------|
| 1       | +3.3 VDC    | برتقالي    |
| 2       | GND         | أسود       |
| 3       | +5 VDC      | أحمر       |
| 4       | GND         | أسود       |
| 5       | +12 VBDC    | أبيض       |

### موصل التيار المستمر P7



| رقم Pin | اسم الإشارة | سلك 22-AWG |
|---------|-------------|------------|
| 1       | +5 VDC      | أحمر       |
| 2       | GND         | أسود       |
| 3       | GND         | أسود       |
| 4       | +12 VDC     | أصفر       |

## مكبر الصوت الداخلي

### تركيب مكبر صوت داخلي

مكبر الصوت الداخلي عبارة عن جهاز اختياري.

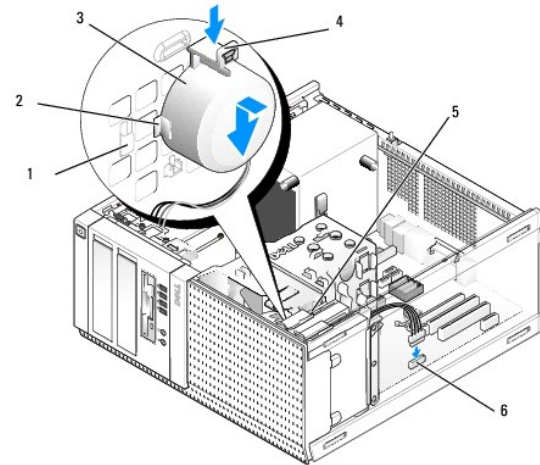
تنبيه: قبل أن تبدأ العمل بداخل الكمبيوتر، اقرأ معلومات الأمان الواردة مع جهاز الكمبيوتر. للحصول على معلومات إضافية حول أفضل ممارسات الأمان، انظر الصفحة الرئيسية لسياسة الالتزام بالقوانين على العنوان [www.dell.com/regulatory\\_compliance](http://www.dell.com/regulatory_compliance).

إشعار: لمنع الكهرباء الساكنة من إتلاف مكونات داخل الكمبيوتر، قم بتفريغ شحنة الكهرباء الساكنة من جسمك قبل أن تلمس أيًا من المكونات الإلكترونية في الكمبيوتر لديك. يمكنك القيام بذلك من خلال لمس سطح معدني غير مطلي على هيكل الكمبيوتر.

1. قم بتنفيذ الإجراء [قبل العمل في جهاز الكمبيوتر](#).

تنبيه: افصل الكمبيوتر وجميع الأجهزة المتصلة به عن منقذ التيار الكهربائي.

2. تركيب مكبر الصوت الداخلي، اضغط على عروة القفل، واضبط عروات احتجاز مبيت مكبر الصوت أسفل عروات الشبكة المفترض وجودها أعلى غلبة محرك الأقراص الثابتة وحرر عروة القفل.



|   |   |   |                                 |
|---|---|---|---------------------------------|
| 1 | عروة احتجاز غلبة محرك الأقراص الثابتة (2) | 2 | عروة احتجاز مبيت مكبر الصوت (2) |
| 3 | مكبر الصوت                                | 4 | عروة القفل                      |
| 5 | غلبة محرك الأقراص الثابتة                 | 6 | موصل مكبر الصوت بلوحة النظام    |

3. صل كبل مكبر الصوت بموصل INT SPKR1 الموجود في لوحة النظام (انظر [مكونات لوحة النظام](#)).

4. قم بتنفيذ الإجراء [بعد انتهاء العمل داخل الكمبيوتر](#).

5. قم بتشغيل الكمبيوتر وتأكد من مستوى أداء مكبر الصوت.

### إزالة مكبر صوت داخلي

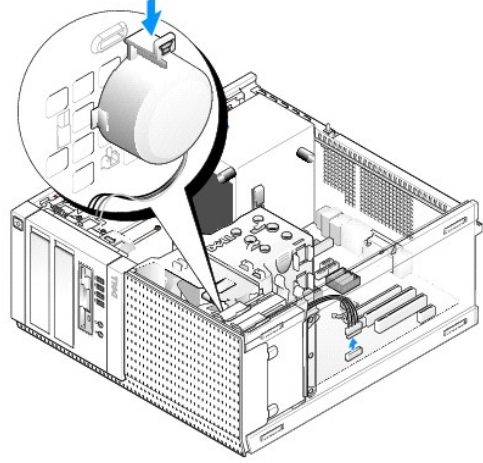
تنبيه: قبل أن تبدأ العمل بداخل الكمبيوتر، اقرأ معلومات الأمان الواردة مع جهاز الكمبيوتر. للحصول على معلومات إضافية حول أفضل ممارسات الأمان، انظر الصفحة الرئيسية لسياسة الالتزام بالقوانين على العنوان [www.dell.com/regulatory\\_compliance](http://www.dell.com/regulatory_compliance).

إشعار: لمنع الكهرباء الساكنة من إتلاف مكونات داخل الكمبيوتر، قم بتفريغ شحنة الكهرباء الساكنة من جسمك قبل أن تلمس أيًا من المكونات الإلكترونية في الكمبيوتر لديك. يمكنك القيام بذلك من خلال لمس سطح معدني غير مطلي على هيكل الكمبيوتر.

1. قم بتنفيذ الإجراء [قبل العمل في جهاز الكمبيوتر](#).

2. الفصل كبل مكبر الصوت بمرسل INT SPKR1 الموجود في لوحة النظام (انظر [مكونات لوحة النظام](#)).

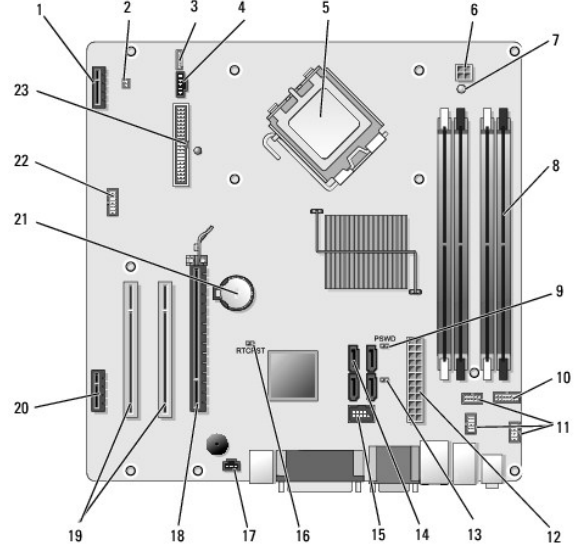
3. لإزالة مكبر الصوت الداخلي، اضغط على عروة القفل وغيّر اتجاه مكبر الصوت لتحريك عروات احتجاز مكبر الصوت خارج عروات الاحتجاز في الشبكة، وارفع مكبر الصوت من هيكل الكمبيوتر.



4. قم بتنفيذ الإجراء [بعد انتهاء العمل داخل الكمبيوتر](#).

[رجوع إلى صفحة المحتويات](#)

## مكونات لوحة النظام



|    |   |    |  |
|----|---|----|--|
| 1  | موصل البطاقة الاملاكية الاختيارية (PCIE_WLS1) | 2  | موصل المستشعر الحراري (THRML1)           |
| 3  | موصل مكبر الصوت الداخلي الاختياري (INT_SPKR1) | 4  | موصل المروحة (FAN_CPU1)                  |
| 5  | موصل المعالج (CPU)                            | 6  | موصل طاقة المعالج (12VPOWER)             |
| 7  | مصابيح LED الخاص بالطاقة الإضافية (AUX_POWER) | 8  | موصلات وحدة الذاكرة (4)                  |
| 9  | أزرار إعادة ضبط كلمة المرور (PSWD)            | 10 | موصل لوحة مصابيح LED الخاصة بحالة النظام |
| 11 | موصلات مجموعة I/O (3)                         | 12 | موصل وحدة الإمداد بالطاقة (POWER)        |
| 13 | وصلة وضع الخدمة (SERVICEMODE)                 | 14 | موصلات محرك أقراص SATA (4)               |
| 15 | موصل USB الداخلي للجهاز المزود بجزء مرن       | 16 | مسامير وصلة إعادة ضبط BIOS/RTC           |
| 17 | موصل مفتاح الدخول (INTRUDER)                  | 18 | موصل (SLOT1) PCIe x16                    |
| 19 | موصل (SLOT3 ،SLOT2) PCI                       | 20 | موصل (SLOT4) PCIe x1                     |
| 21 | مقبس بطارية RTC                               | 22 | موصل المنفذ الثاني التلسلي               |
| 23 | موصل القرص المرن (DSKT2)                      |    |  |

## البطاقات

**تنبيه:** قبل الشروع في أي إجراء من الإجراءات الموضحة في هذا القسم، قم بقراءة إرشادات الأمان الواردة مع الكمبيوتر الخاص بك. للحصول على معلومات إضافية حول أفضل ممارسات الأمان، انظر الصفحة الرئيسية لسياسة الالتزام بالقوانين على العنوان [www.dell.com/regulatory\\_compliance](http://www.dell.com/regulatory_compliance).

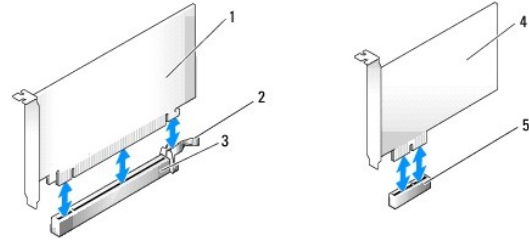
**إشعار:** لمنع الكهرباء الساكنة من إتلاف مكونات داخل الكمبيوتر، قم بتفريغ شحنة الكهرباء الساكنة من جسمك قبل أن تلمس أيًا من المكونات الإلكترونية في الكمبيوتر لديك. يمكنك القيام بذلك من خلال لمس سطح معدني غير مطلي على هيكل الكمبيوتر.

**ملاحظة:** يُعد تثبيت مساند الحشو أعلى فتحات البطاقة الفارغة شيئًا هامًا للحفاظ على التوافق مع FCC الخاص بالكمبيوتر. تساعد المساند على إبقاء الأشياء الخارجية بعيدًا عن الكمبيوتر وتساعد على تدفق الهواء للتبريد.

يدعم كمبيوتر Dell™ مهايئ المنفذ التسلسلي PS/2 ويوفر الموصلات التالية لبطاقات PCI و PCI Express (PCIe):

- 1 فتحة بطاقة PCI منخفضة الوضع
- 1 فتحة بطاقة PCIe x16 منخفضة الوضع
- 1 موصل واحد لإحدى البطاقات الأسلكية الداخلية

## بطاقات PCI و PCIe



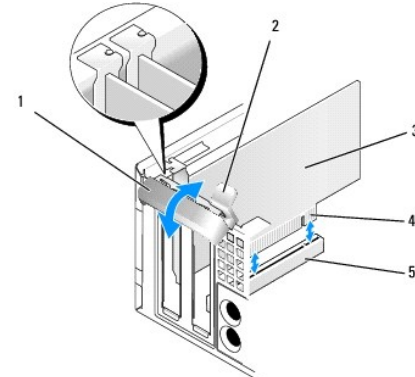
|   |                     |   |  |
|---|---------------------|---|--|
| 1 | بطاقة PCIe x16      | 2 | ذراع التحرير، عروة التثبيت (البطاقات PCIe) |
| 3 | فتحة بطاقة PCIe x16 | 4 | بطاقة PCIe x1                              |
| 5 | فتحة بطاقة PCIe x1  |   |  |

## تركيب بطاقة PCI

1. قم بتنفيذ الإجراء [قبل العمل في جهاز الكمبيوتر](#).

**ملاحظة:** للتعرف على مواقع تركيب بطاقة PCI، انظر [مكونات لوحة النظام](#).

2. ارفع عروة التحرير الموجودة على مزلاج احتجاز البطاقة برفق من الداخل وقم بإدخال فتحة المزلاج.



|   |                      |   |                   |
|---|----------------------|---|-------------------|
| 1 | مزلاج احتجاز البطاقة | 2 | عروة التحرير      |
| 3 | البطاقة              | 4 | موصل حافة البطاقة |
| 5 | مؤصل البطاقة         |   |                   |

3. إذا كنت تقوم بتثبيت بطاقة جديدة، قم بإزالة مسند الحشو لإنشاء فتحة مجهزة للبطاقات. ثم تابع مع [الخطوة 5](#).

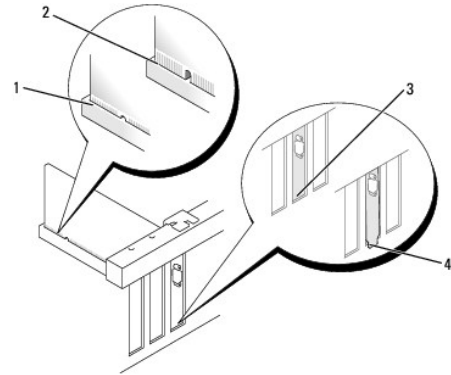
4. إذا كنت تقوم بإعادة تركيب بطاقة مركبة بالفعل في الكمبيوتر الخاص بك، قم بإخراج البطاقة. اصل أي كبلات موصلة بالبطاقة عند الضرورة. ثم تابع مع [الخطوة 5](#).

5. قم بإعداد البطاقة لتثبيتها.

⚠ **تنبيه:** تقوم بعض محولات الشبكة تلقائياً ببدء تشغيل الكمبيوتر عندما تكون متصلة بشبكة معينة. للحماية من الصدمة الكهربائية، عليك دوماً فصل الكمبيوتر عن مأخذ التيار الكهربائي قبل تركيب أي بطاقات.

📌 **ملاحظة:** راجع المستندات المرفقة بالبطاقة للحصول على معلومات حول تهيئة البطاقة، وعمل توصيلات داخلية أو تخصيصها لكي تناسب الكمبيوتر.

6. ضع البطاقة في الموصل واضغط لأسفل بقوة. تأكد من أن البطاقة مثبتة في الفتحة بشكل كامل.



|   |                        |   |                             |
|---|------------------------|---|-----------------------------|
| 1 | بطاقة مركبة بالكامل    | 2 | بطاقة غير مركبة بالكامل     |
| 3 | مسند الحشو داخل الفتحة | 4 | حامل حزمة موجود خارج الفتحة |

7. قبل غلق مزلاج احتجاز البطاقة، تأكد من:

1 | محاذاة قمم كل البطاقات ومساند الحشو مع دليل المحاذاة

1 | تتناسب السن الموجود في قمة البطاقة أو مسند الحشو حول دليل المحاذاة

8. قم بتثبيت البطاقة (البطاقات) بواسطة غلق مزلاج احتجاز البطاقة وتثبيتته في مكانه.

⚠ **إشعار:** لا تقم بتوجيه كبلات البطاقة فوق البطاقات. فقد يؤدي تمرير الكبلات فوق البطاقات إلى منع غطاء الكمبيوتر من الإغلاق على نحو سليم، مما يتسبب في تلف الجهاز.

9. قم بتوصيل أي كبلات يجب توصيلها بالبطاقة.

01. قم بتنفيذ الإجراء [بعد انتهاء العمل داخل الكمبيوتر](#).

📌 **ملاحظة:** راجع المستندات المصاحبة للبطاقة فيما يتعلق بتوصيلات الكبلات الخاصة بالبطاقة.

11. في حالة تركيب بطاقة صوت:

a. ادخل إلى إعداد النظام وحدد **Integrated Audio** (الصوت المدمج) من المجموعة **Onboard Devices** (الأجهزة الموجودة في الكمبيوتر) وقم بتغيير الضبط إلى **Off** (إيقاف) (راجع *Dell™ Technology Guide*).

b. قم بتوصيل أجهزة الصوت الخارجية بموصلات بطاقة الصوت. لا تقم بتوصيل أجهزة صوت خارجية بموصل الدخل الموجود في اللوحة الخلفية للكمبيوتر.

⚠ **إشعار:** لتوصيل أحد كبلات الشبكة، قم أولاً بتوصيل الكابل في مقبس الشبكة بالحائط، ثم قم بتوصيله في الكمبيوتر.

21. في حالة تثبيت بطاقة مهابى شبكة مع الرغبة في إيقاف تشغيل مهابى الشبكة المدمج:

a. ادخل إلى إعداد النظام، وحدد **Integrated NIC** (المدمج NIC) من مجموعة **Onboard Devices** (الأجهزة الموجودة في الكمبيوتر) وقم بتغيير الضبط إلى **Off** (إيقاف) (راجع *Dell™ Technology Guide*).

b. قم بتوصيل كابل الشبكة بموصلات بطاقة مهافى الشبكة. لا تم بتوصيل كابل الشبكة بفتحة التوصيل المدمجة الموجودة باللوحة الخلفية.

إشعار: في حالة تعطل مهافى الشبكة المدمجة، فإن تتمكن من تشغيل إمكانية AMT الوظيفية.

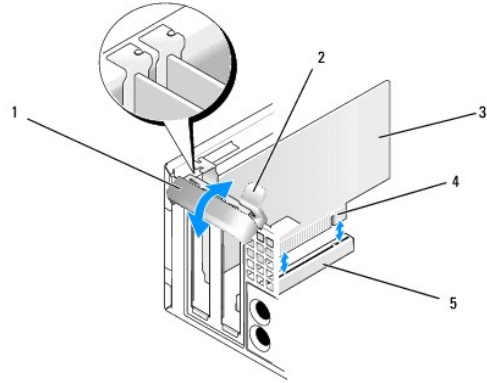
31. قم بتنصيب أي برامج تشغيل مطلوبة للبطاقة كما هو وارد في مستندات البطاقة.

## إزالة بطاقة PCI

1. قم بتنفيذ الإجراء قبل العمل في جهاز الكمبيوتر.

ملاحظة: للتعرف على مواقع تركيب بطاقة PCI، انظر مكونات لوحة النظام.

2. ارفع عروة التحرير الموجودة على مزلاج احتجاز البطاقة برفق من الداخل وقم بإدارة فتحة المزلاج.
3. افصل أي كبلات موصلة بالبطاقة عند الضرورة.
4. امسك البطاقة من ركنيها العلويين وقم بإخراجها من الموصل الخاص بها.



|   |                      |   |                   |
|---|----------------------|---|-------------------|
| 1 | مزلاج احتجاز البطاقة | 2 | عروة التحرير      |
| 3 | البطاقة              | 4 | موصل حافة البطاقة |
| 5 | مؤصل البطاقة         |   |                   |

5. إذا كنت تقوم بإخراج البطاقة بشكل دائم، فقم بتثبيت مسند الحشو في فتحة منفذ البطاقة الفارغة.

ملاحظة: يُعد تثبيت مساند الحشو أعلى فتحات البطاقة الفارغة شيئاً هاماً للحفاظ على التوافق مع FCC الخاص بالكمبيوتر. تعمل الأتدع على منع دخول الأتربة والإساخ إلى داخل الكمبيوتر وتحافظ على تدفق الهواء الذي يقوم بتبريد الكمبيوتر.

6. قبل غلق ألية احتجاز البطاقة، تأكد من:

- 1 محاذاة قم كل البطاقات ومساند الحشو مع شريط المحاذاة.
- 1 تتناسب السن الموجود في قمة البطاقة أو مسند الحشو حول دليل المحاذاة.

إشعار: لا تقوم بتوجيه كبلات البطاقة فوق البطاقات. فقد يؤدي تمرير الكبلات فوق البطاقات إلى منع غطاء الكمبيوتر من الإغلاق على نحو سليم، مما يتسبب في تلف الجهاز.

7. قم بتنصيب البطاقة (البطاقات) المتبقية بواسطة غلق مزلاج احتجاز البطاقة وتثبيتها في مكانه.

8. قم بتنفيذ الإجراء بعد انتهاء العمل داخل الكمبيوتر.

9. قم بإلغاء تثبيت برنامج تشغيل البطاقة. راجع المستندات المرفقة بالبطاقة للتعرف على الإرشادات.

01. في حالة إزالة بطاقة صوت:

- a. ادخل إلى إعداد النظام وحدد **Integrated Audio** (الصوت المدمج) من المجموعة **Onboard Devices** (الأجهزة الموجودة في الكمبيوتر) وقم بتغيير الضبط إلى **On** (تشغيل) (راجع *Dell™ Technology Guide*).
- b. قم بتوصيل أجهزة صوت خارجية بفتحات توصيل الصوت الموجودة باللوحة الخلفية للكمبيوتر.

إشعار: لتوصيل أحد كبلات الشبكة، قم أولاً بتوصيل الكابل في مقبس الشبكة بالحائط، ثم قم بتوصيله في الكمبيوتر.

ملاحظة: للحصول على معلومات حول توصيلات كبل الشبكة يمكنك مراجعة مستندات البطاقة.

11. في حالة إزالة موصل بطاقة متصل بمهايئ الشبكة:

- انقل إلى إعداد النظام وحدد **Integrated NIC** (الدمج NIC) من المجموعة **Onboard Devices** (الأجهزة الموجودة في الكمبيوتر) وقم بتغيير الضبط إلى **On** (تشغيل) (راجع *Dell™ Technology Guide*).
- قم بتوصيل كابل الشبكة بفتحة التوصيل المدمجة الموجودة باللوحة الخلفية.

## بطاقات PCIe وDVI

الكمبيوتر الخاص بك يدعم بطاقة PCIe x16 منخفضة الوضع.

إذا كنت تقوم بوضع بطاقة PCIe مع أنواع مختلفة من بطاقات PCIe، قم بإزالة برنامج التشغيل الحالي للبطاقة من نظام التشغيل. راجع المستندات المرفقة مع البطاقة للحصول على معلومات.

## تركيب بطاقة PCIe x16 أو بطاقة DVI

1. قم بتنفيذ الإجراء قبل العمل في جهاز الكمبيوتر.

ملاحظة: للتعرف على مواقع تركيب بطاقة PCI، انظر [مكونات لوحة النظام](#).

2. ارفع غرزة التحرير الموجودة على مزلاج احتجاز البطاقة برفق من الداخل وقم بإدارة فتحة المزلاج.

3. إذا كنت تقوم بتركيب بطاقة PCIe x16 جديدة، قم بإزالة مسند الحشو لإنشاء فتحة مجهزة للبطاقات. ثم تابع مع [الخطوة 4](#).

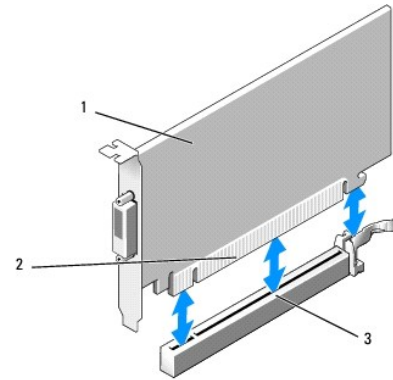
4. إذا كنت تقوم باستبدال بطاقة PCIe x16 أو بطاقة DVI، قم بإزالة البطاقة (انظر [إزالة بطاقة PCIe x16 أو بطاقة DVI](#)). افصل أي كبلات موصلة بالبطاقة عند الضرورة. ثم تابع مع [الخطوة 5](#).

5. قم بإعداد البطاقة لتركيبها.

⚠ تنبيه: تقوم بعض محولات الشبكة تلقائياً ببدء تشغيل الكمبيوتر عندما تكون متصلة بشبكة معينة. للحماية من الصدمة الكهربائية، عليك أولاً فصل الكمبيوتر عن مأخذ التيار الكهربائي قبل تركيب أية بطاقات.

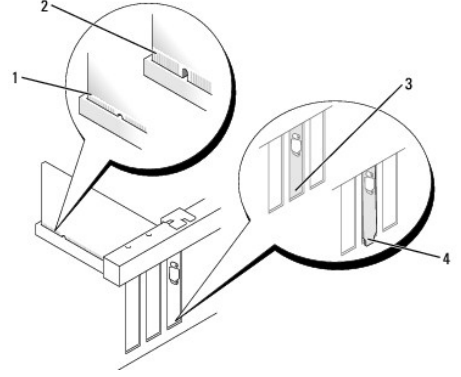
ملاحظة: راجع المستندات المرفقة مع البطاقة للحصول على معلومات حول تهيئة البطاقة، وعمل توصيلات داخلية أو تخصيصها لكي تناسب الكمبيوتر.

6. ضع البطاقة في الموصل واضغط لأسفل بقوة. تأكد من أن البطاقة مثبتة في الفتحة بشكل كامل.



|   |                               |   |              |
|---|-------------------------------|---|--------------|
| 1 | بطاقة PCIe x16، بطاقة DVI x16 | 2 | موصل البطاقة |
|   | موصل البطاقة بلوحة النظام     |   |              |





|                        |   |                     |   |
|------------------------|---|---------------------|---|
| بطاقة مدمجة بالكامل    | 2 | بطاقة مدمجة بالكامل | 1 |
| ذراع موجود خارج الفتحة | 4 | ذراع داخل الفتحة    | 3 |

إشعار: لا تتم بتوجيه كبلات البطاقة فوق البطاقات. فقد يؤدي تمرير الكبلات فوق البطاقات إلى منع غطاء الكمبيوتر من الإغلاق على نحو سليم، مما يتسبب في تلف الجهاز.

7. قم بتوصيل أي كبلات يجب توصيلها بالبطاقة.

8. قبل غلق آلية احتجاز البطاقة، تأكد من:

1 محاذاة قوس كل البطاقات ومسند الحشو مع شريط المحاذاة.

1 تتناسب السن الموجود في قمة البطاقة أو مسند الحشو حول دليل المحاذاة.

9. قم بتثبيت البطاقة (البطاقات) بواسطة غلق مزلاج احتجاز البطاقة وتثبيته في مكانه.

01. قم بتنفيذ الإجراء [بعد انتهاء العمل داخل الكمبيوتر](#).

ملاحظة: للحصول على معلومات حول توصيلات كبل البطاقة يمكنك مراجعة مستندات البطاقة.

11. في حالة تركيب بطاقة صوت:

a. انقل إلى إعداد النظام وحدد **Integrated Audio** (الصوت المدمج) من المجموعة **Onboard Devices** (الأجهزة الموجودة في الكمبيوتر) وقم بتغيير الضبط إلى **Off** (إيقاف) (راجع *Dell™ Technology Guide*).

b. قم بتوصيل أجهزة الصوت الخارجية بموصلات بطاقة الصوت. لا تتم بتوصيل أجهزة صوت خارجية بموصل الدخل الموجود في اللوحة الخلفية للكمبيوتر.

إشعار: لتوصيل أحد كبلات الشبكة، قم أولاً بتوصيل الكابل في مقبس الشبكة بالحائط، ثم قم بتوصيله في الكمبيوتر.

21. في حالة تثبيت بطاقة مهاني: شبكة مع الرغبة في إيقاف تشغيل مهاني الشبكة المدمج:

a. انقل إلى إعداد النظام وحدد **Integrated NIC** (الدمج NIC) من المجموعة **Onboard Devices** (الأجهزة الموجودة في الكمبيوتر) وقم بتغيير الضبط إلى **Off** (إيقاف) (راجع *Dell™ Technology Guide*).

b. قم بتوصيل كابل الشبكة بموصلات بطاقة مهاني الشبكة. لا تتم بتوصيل كابل الشبكة بفتحة التوصيل المدمجة الموجودة باللوحة الخلفية.

31. قم بتثبيت أي برامج تشغيل مطلوبة للبطاقة كما هو وارد في مستندات البطاقة.

## إزالة بطاقة PCIe x16 أو بطاقة DVI

1. قم بتنفيذ الإجراء [قبل العمل في جهاز الكمبيوتر](#).

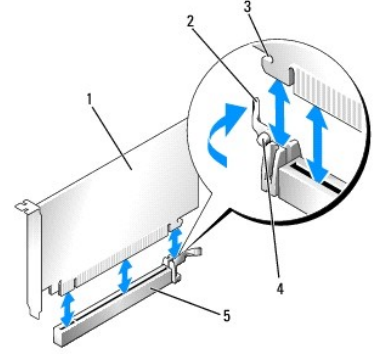
2. ارفع عروة التحرير الموجودة على مزلاج احتجاز البطاقة برفق من الداخل وقم بإدارة فتحة المزلاج.

3. افصل أي كبلات موصلة بالبطاقة عند الضرورة.

4. اسحب ذراع التحرير حتى تتمكن من تحريك عروة التثبيت خارج فتحة التثبيت.

إذا كنت تحاول إزالة بطاقة PCIe x16، اسحب ذراع التحرير وارفع البطاقة للأعلى ثم لخارج موصل البطاقة.

إذا كنت تحاول إزالة بطاقة DVI، اسحب ذراع التحرير وارفع عروة السحب للأعلى وقم بإزالة البطاقة من موصل البطاقة.



|   |                                      |   |               |
|---|--------------------------------------|---|---------------|
| 1 | بطاقة PCIe x16 / بطاقة PCIe x16      | 2 | أزرار التحرير |
| 3 | فتحة التثبيت (ليست في كافة البطاقات) | 4 | عروة التثبيت  |
| 5 | موصل بطاقة PCIe x16                  |   |               |

5. إذا كنت تقوم بإخراج البطاقة بشكل دائم، فقم بتركيب مسند الحشو في فتحة منفذ البطاقة الفارغة.

**ملاحظة:** يُعدّ تثبيت مسند الحشو أعلى فتحات البطاقة الفارغة شيئاً هاماً للحفاظ على التوافق مع FCC الخاص بالكمبيوتر. تعمل الأزرع على منع دخول الأتربة والارساخ إلى داخل الكمبيوتر وتحافظ على تدفق الهواء الذي يقوم بتبريد الكمبيوتر.

6. قبل غلق الية احتجاز البطاقة، تأكد من:

1 | محاذاة قلم كل البطاقات ومسند الحشو مع شريط المحاذاة.

1 | تتناسب السن الموجود في قمة البطاقة أو مسند الحشو حول دليل المحاذاة.

7. قم بتثبيت البطاقة (البطاقات) المتبقية بواسطة غلق مزلاج احتجاز البطاقة وتثبيتها في مكانه.

**إشعار:** لا تقم بتوجيه كبلات البطاقة فوق البطاقات. فقد يؤدي تمرير الكبلات فوق البطاقات إلى منع غطاء الكمبيوتر من الإغلاق على نحو سليم، مما يتسبب في تلف الجهاز.

8. قم بتنفيذ الإجراء [بعد انتهاء العمل داخل الكمبيوتر](#).

9. قم بإلغاء تثبيت برنامج تشغيل البطاقة. راجع المستندات المرفقة مع البطاقة للتعرف على الإرشادات.

01. في حالة إزالة بطاقة صوت:

a. انحلل إلى إعداد النظام وحدد **Integrated Audio** (الصوت المدمج) من المجموعة **Onboard Devices** (الأجهزة الموجودة في الكمبيوتر) وقم بتغيير الضبط إلى **On** (تشغيل) (راجع *Dell™ Technology Guide*).

b. قم بتوصيل أجهزة صوت خارجية بفتحات توصيل الصوت الموجودة باللوحة الخلفية للكمبيوتر.

لتوصيل أحد كبلات الشبكة، قم أولاً بتوصيل الكابل في مقبس الشبكة بالحائط، ثم قم بتوصيله في الكمبيوتر.

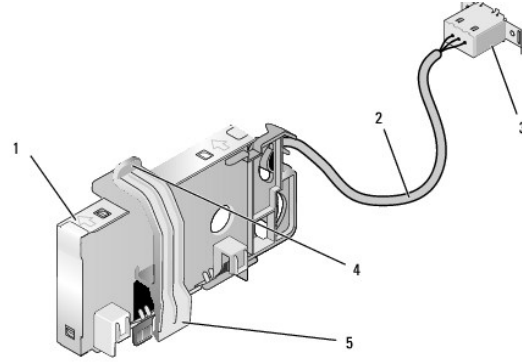
11. في حالة إزالة موصل بطاقة متصل بمهايئ الشبكة:

a. انحلل إلى إعداد النظام وحدد **Integrated NIC** (المنفذ NIC) من المجموعة **Onboard Devices** (الأجهزة الموجودة في الكمبيوتر) وقم بتغيير الضبط إلى **On** (تشغيل) (راجع *Dell™ Technology Guide*).

b. قم بتوصيل كابل الشبكة بفتحة التوصيل المدمجة الموجودة باللوحة الخلفية.

## البطاقة اللاسلكية الداخلية - التركيب

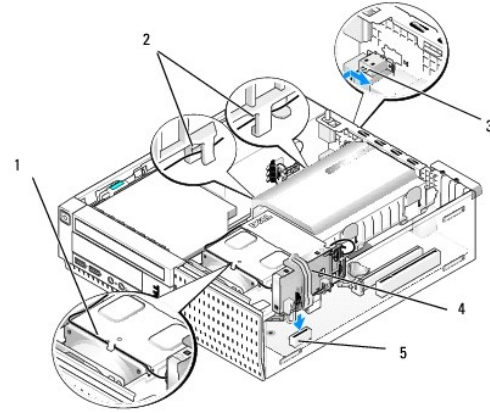
البطاقة اللاسلكية الداخلية عبارة عن جهاز اختياري.



|   |                          |   |                             |
|---|--------------------------|---|-----------------------------|
| 1 | مجموعة البطاقة اللاسلكية | 2 | هوائي كبل البطاقة اللاسلكية |
| 3 | موصل هوائي Wi-Fi الخارجي | 4 | تحرير مشبك احتجاز البطاقة   |
| 5 | مشبك احتجاز البطاقة      |   |                             |

تركيب البطاقة، قم بما يلي:

1. قم بتنفيذ الإجراء [قبل العمل في جهاز الكمبيوتر](#).
2. قم بإزالة سداد النزاع الذي يغطي الفتحة الموجودة في اللوحة الخلفية لموصل هوائي Wi-Fi الخارجي.
3. حدد موقع موصل البطاقة اللاسلكية الموجود على لوحة النظام (راجع [مكونات لوحة النظام](#)).
4. اضبط وضع موصل البطاقة اللاسلكية أعلى موصل بطاقة النظام مباشرة مع حافة الكبل الخاص بالبطاقة تجاه الجزء الخلفي من هيكل الكمبيوتر.
5. أدرج موصل البطاقة اللاسلكية داخل موصل لوحة النظام حتى يمسك مشبك احتجاز البطاقة في الحلقة المعدنية الموجودة على جانب هيكل الكمبيوتر وثبتت البطاقة بإحكام في مكانها.



|   |                          |   |   |
|---|--------------------------|---|---|
| 1 | كبل البطاقة اللاسلكية    | 2 | موجهات الكبلات الموجودة على غطاء المحرك |
| 3 | موصل هوائي Wi-Fi الخارجي | 4 | مجموعة البطاقة اللاسلكية                |
| 5 | موصل البطاقة اللاسلكية   |   |   |

⬅️ **إشعار:** عند توجيه كبل البطاقة اللاسلكية من خلال هيكل الكمبيوتر، تجنب أي التواءات به، حيث يمكن أن يؤدي ذلك إلى انخفاض مستوى الإشارة.

6. قم بتوجيه كبل البطاقة اللاسلكية من خلال قناة الكبل الموجودة على قمة مجموعة غرفة التبريد ومن خلال موجهات الكبلات الموجودة على جانب غطاء محرك الأقراص الثابتة وإلى اللوحة الخلفية. استخدم مشابك الكبلات مع حزمة الكبلات الحالية للتحكم في الطول الزائد للكبل إذا لزم الأمر.
7. قم بإزالة السداد الموجودة في اللوحة الخلفية التي يتم تركيب الموصل الخاص بهوائي Wi-Fi فيها.
8. اضبط وضع موصل الهوائي الخارجي في نهاية كبل البطاقة اللاسلكية في فتحة موصل الهوائي الموجود في اللوحة الخلفية بحيث تمر عروات الاحتجاز الموجودة على اللوحة المعدنية الخاصة بالموصل خلال الفتحة، ويتم توجيه الطرف المثني الخاص باللوحة المعدنية للموصل بعيداً عن مصدر الإمداد بالطاقة.
9. أدرج موصل بطول اللوحة الخلفية برفق بحيث تلتصق عروات الاحتجاز الموجودة على اللوحة المعدنية للموصل في اللوحة الخلفية.

01. صل هوائي Wi-Fi اللاسلكي بموصل كبل البطاقة اللاسلكية.

11. أعد تركيب غطاء الكمبيوتر.

21. أعد تشغيل الكمبيوتر. قم بإعداد برنامج الجهاز اللاسلكي حسبما هو مطلوب لدعم الشبكة اللاسلكية.

## البطاقة اللاسلكية الداخلية - الإزالة

لإزالة بطاقة لاسلكية داخلية قم بما يلي:

1. قم بتنفيذ الإجراء [قبل العمل في جهاز الكمبيوتر](#).
2. افصل هوائي Wi-Fi الخارجي عن الموصل الموجود في الجزء الخلفي من الكمبيوتر.
3. افصل موصل هوائي Wi-Fi الخارجي عن هيكل الكمبيوتر بواسطة إزاحته بطول اللوحة الخلفية تجاه مصدر الإمداد بالطاقة، ثم اسحبه من الفتحة.
4. قم بإزالة كبل البطاقة اللاسلكية من مسار التوجيه الخاص به.
5. أمسك مجموعة البطاقات اللاسلكية من أطرافها، واضغط على محرر مشبك احتجاز البطاقة وارفع البطاقة لفصلها عن موصل البطاقات اللاسلكية بلوحة النظام. قم بإزالة مجموعة البطاقات اللاسلكية من هيكل الكمبيوتر.
6. أغلق الفتحة الخاصة بموصل هوائي Wi-Fi اللاسلكي مع القابس المتوفر للكمبيوتر. اتصل بشركة Dell للحصول على قابس بديل في حالة عدم توفره لديك.
7. أعد تركيب غطاء الكمبيوتر.

## تركيب منفذ تسلسلي خارجي ثاني

في حالة إضافة منفذ تسلسلي خارجي باستخدام موصل تسلسلي مثبت على ذراع حشو ذو فتحة، صل الكبل الداخلي الخاص بالموصل بموصل المنفذ التسلسلي الداخلي الموجود على لوحة النظام (انظر [مكونات لوحة النظام](#)).

[رجوع إلى صفحة المحتويات](#)

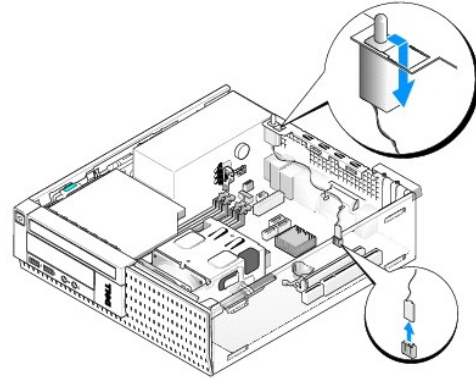
## مفتاح الدخول إلى هيكل الكمبيوتر

⚠ تنبيه: قبل أن تبدأ العمل بداخل الكمبيوتر، اقرأ معلومات الأمان الواردة مع جهاز الكمبيوتر. للحصول على معلومات إضافية حول أفضل ممارسات الأمان، انظر الصفحة الرئيسية لسياسة الالتزام بالقوانين على العنوان [www.dell.com/regulatory\\_compliance](http://www.dell.com/regulatory_compliance).

### إزالة مفتاح الدخول إلى هيكل الكمبيوتر

1. قم بتنفيذ الإجراء [قبل العمل في جهاز الكمبيوتر](#).
2. قم بإزالة غطاء الكمبيوتر (انظر [إزالة غطاء كيبويتزر Small Form Factor](#)).
3. قم بإزالة محرك الأقراص الثابتة ومجموعة الغطاء (انظر [إزالة محرك الأقراص الثابتة ومجموعة الغطاء](#)).
4. افصل كابل مفتاح الدخول إلى هيكل الكمبيوتر من لوحة النظام.
5. أزح مفتاح الدخول إلى هيكل الكمبيوتر خارج الفتحة الموجودة في الحامل المعني، ثم ادفعه للأسفل من خلال الفتحة المربعة في الحامل لإزالة المفاتيح والكابل المرفق به من الكمبيوتر.

📌 ملاحظة: قد تشعر ببعض المقاومة بينما تقوم بإزالة المفاتيح إلى خارج الفتحة.




### إعادة وضع مفتاح الدخول إلى هيكل الكمبيوتر

1. أدخل المفاتيح برفق من أسفل الحامل المعني إلى داخل الفتحة المربعة الموجودة في الحامل، ثم أزح مفتاح الدخول إلى هيكل الكمبيوتر إلى داخل الفتحة الخاصة به حتى يستقر في مكانه بإحكام.
2. أعد توصيل الكابل بلوحة النظام.
3. أعد وضع غطاء الكمبيوتر (انظر [إعادة تركيب غطاء كيبويتزر Small Form Factor](#)).

### إعادة ضبط مستكشف الدخول إلى هيكل الكمبيوتر

1. قم بتشغيل (أو إعادة تشغيل) الكمبيوتر.
2. عند ظهور شعار DELL™، اضغط على المفاتيح <F2> على الفور.
3. إذا انتظرت طويلاً حتى يظهر شعار نظام التشغيل، فواصل الانتظار حتى يظهر أمامك سطح مكتب Microsoft® Windows®. ثم قم بإيقاف تشغيل الكمبيوتر الخاص بك وحاول مرة أخرى.
3. في القائمة Settings (إعدادات)، حدد Security (الأمان)، ثم Chassis Intrusion (الدخول إلى الهيكل). استخدم المفاتيح علامة التبويب، والمهم، وشريط المسافة لتحديد الخيار المعطل لديك. في حالة تغيير الضبط، انتقل إلى الزر Apply (تطبيق).

واضغط **Enter**.

 ملاحظة: الضبط الافتراضي هو **On-Silent**.

4. قم بحفظ إعدادات BIOS ثم قم بإهاء إعداد النظام.

---

[رجوع إلى صفحة المحتويات](#)

## غطاء كمبيوتر Small Form Factor

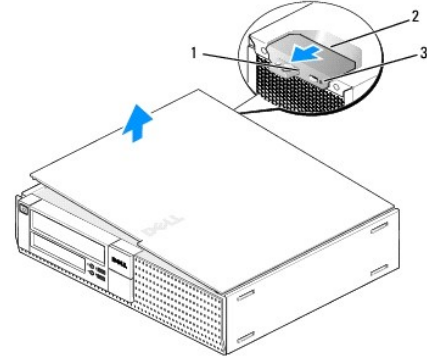
### إزالة غطاء كمبيوتر Small Form Factor

⚠ تنبيه: قبل الشروع في تنفيذ أي من الإجراءات الموضحة في هذا القسم، اقرأ إرشادات الأمان الواردة مع الكمبيوتر الخاص بك. للحصول على معلومات إضافية حول أفضل ممارسات الأمان، انظر الصفحة الرئيسية لسياسة الالتزام بالقوانين على العنوان [www.dell.com/regulatory\\_compliance](http://www.dell.com/regulatory_compliance).

⚠ تنبيه: للوقاية من التعرض للصدمة الكهربائية، أفضل دوماً الكمبيوتر عن منافذ التيار الكهربائي قبل إزالة غطاء الكمبيوتر.

1. قم بتنفيذ الإجراء [قبل العمل في جهاز الكمبيوتر](#).
2. إذا كان كابل الأمان أو القفل (من خلال حلقة القفل) متصلاً، فقم بإزالته.
3. ملاحظة: ضع الكمبيوتر على جانبه قبل العمل بداخل هيكل الكمبيوتر.
4. حدد موقع مزلاج تحرير الغطاء وقم بإزاحته للخلف مع رفع طرف الغطاء بالقرب من المزلاج.
4. أثناء وجود طرف الغطاء بالقرب من المزلاج مرفوعاً قليلاً، أزح الغطاء تجاه طرف المزلاج الموجود بهيكل الكمبيوتر لسحب العروات الموجودة عند الطرف الآخر من الغطاء إلى خارج الفتحات الموجودة في هيكل الكمبيوتر.

⚠ تنبيه: يمكن أن ترتفع درجة حرارة غرف تبريد بطاقة الرسومات بشدة أثناء التشغيل العادي. انتظر حتى يمر قدر كافٍ من الوقت لكي تبرد غرفة تبريد بطاقة الرسومات قبل أن تفكر في لمسها.



|   |                  |   |                    |
|---|------------------|---|--------------------|
| 1 | حلقة قفل         | 2 | مزلاج تحرير الغطاء |
| 3 | فتحة كابل الأمان |   |                    |

### إعادة تركيب غطاء كمبيوتر Small Form Factor

⚠ تنبيه: قبل الشروع في تنفيذ أي من الإجراءات الموضحة في هذا القسم، اقرأ إرشادات الأمان الواردة مع الكمبيوتر الخاص بك. للحصول على معلومات إضافية حول أفضل ممارسات الأمان، انظر الصفحة الرئيسية لسياسة الالتزام بالقوانين على العنوان [www.dell.com/regulatory\\_compliance](http://www.dell.com/regulatory_compliance).

1. تأكد من توصيل كل الكبلات، وقم بلمس الكبلات جيئاً.
2. اسحب كبلات التيار برفق نحوك بحيث لا تعلق أسفل محركات الأقراص.
3. تأكد من عدم ترك أدوات أو قطع إضافية داخل الكمبيوتر.
3. لإعادة وضع الغطاء:

- a. قم بمحاذاة الجزء السفلي من الغطاء مع عروات المفصلة الموجودة بطول الحافة السفلية الخاصة بالكمبيوتر.
- b. باستخدام عروات المفصلة كرافعة، قد بتدوير الغطاء لأسفل لعلقه.
- c. أدخل الغطاء في مكانه من خلال سحب مزلاج تحرير الغطاء للخلف، ثم قم بتحرير المزلاج بمجرد استقرار الغطاء في مكانه.
- d. تأكد من استقرار الغطاء بطريقة صحيحة قبل تحريك الكمبيوتر.

إشعار: لتوصيل أحد كبلات الشبكة، قم أولاً بتوصيل الكابل بمقيس الشبكة بالاحتفاظ ثم قم بتوصيله بالكمبيوتر.

4. اربط حامل الكمبيوتر (في حالة تركيبه) للحصول على إرشادات، راجع المستندات المرفقة بالحامل.
  5. صل الكمبيوتر والأجهزة بمنافذ الكهرباء، ثم قم بتشغيلها.  
بعد إزالة الغطاء وإعادة تركيبه، يؤدي مستكشف الدخول إلى هيكل الكمبيوتر (اختياري في بعض أجهزة الكمبيوتر)، وذلك في حالة تركيبه وتمكينه بالكمبيوتر، إلى ظهور الرسالة التالية على الشاشة عند بدء تشغيل الكمبيوتر في المرة التالية:  
إنتار! تم إزالة الغطاء مسبقاً.
  6. أعد تعيين مستكشف الدخول إلى هيكل الكمبيوتر من خلال تغيير **Chassis Intrusion** (الدخول إلى البيكل) إلى **On** (تشغيل) أو **On-Silent**. انظر [إعادة ضبط مستكشف الدخول إلى هيكل الكمبيوتر](#).
- ملاحظة:** في حالة تعيين إحدى كلمات مرور المسؤول من قبل شخص آخر، اتصل بمسؤول الشبكة للحصول على معلومات حول إعادة تعيين مستكشف الدخول إلى هيكل الكمبيوتر.

[رجوع إلى صفحة المحتويات](#)



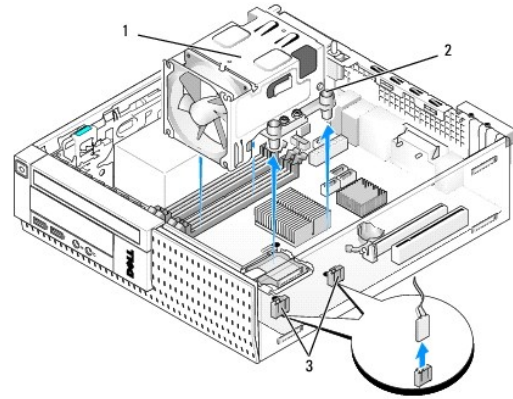
## المعالج

⚠ تنبيه: قبل أن تبدأ العمل بداخل الكمبيوتر، اقرأ معلومات الأمان الواردة مع جهاز الكمبيوتر. للحصول على معلومات إضافية حول أفضل ممارسات الأمان، انظر الصفحة الرئيسية لسياسة الالتزام بالقوانين على العنوان: [www.dell.com/regulatory\\_compliance](http://www.dell.com/regulatory_compliance).

⬅ إشعار: لمنع الكهرباء الساكنة من إتلاف مكونات داخل الكمبيوتر، قم بتفريغ شحنة الكهرباء الساكنة من جسمك قبل أن تلمس أيًا من المكونات الإلكترونية في الكمبيوتر لديك. يمكنك القيام بذلك من خلال لمس سطح معدني غير مطلي على هيكل الكمبيوتر.

## إزالة المعالج

1. قم بتنفيذ الإجراء [قبل العمل في جهاز الكمبيوتر](#).
2. قم بإزالة مجموعة غطاء محرك الأقراص الثابتة (انظر [إزالة محرك الأقراص الثابتة ومجموعة الغطاء](#)).
3. قم بإزالة محرك الأقراص الضوئية (انظر [إخراج محرك أقراص ضوئية](#)).
4. في حالة تركيب بطاقة لاسلكية داخلية، فصل البطاقة عن لوحة النظام حركها مع البطاقة اللاسلكية بعيدًا عن غطاء المروحة (انظر [البطاقة اللاسلكية الداخلية - الإزالة](#)).
5. إزالة جميع الكيبلات الموجهة من خلال الموجهات الموجودة على غطاء المروحة.
6. فصل كبلي المروحة عن لوحة النظام (انظر [مكونات لوحة النظام](#)).
7. فك المسامير المثبتين الموجودين على جانبي مجموعة غرفة التبريد وارفع المجموعة خارج هيكل المروحة.

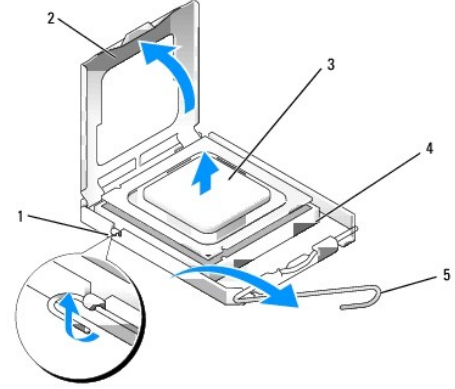


|                        |   |                         |
|------------------------|---|-------------------------|
| مجموعة غرفة التبريد    | 2 | مبيت مسامير التثبيت (4) |
| موصلات كبل المروحة (2) |   |                         |

⚠ تنبيه: قد تكون مجموعة غرفة التبريد ساخنة للغاية أثناء التشغيل العادي. تأكد من توافر وقت كافٍ لتبريد قبل أن تلمسها.

⬅ إشعار: ما لم تكن هناك غرفة تبريد أخرى مطلوبة للمعالج الجديد، أعد استخدام مجموعة غرفة التبريد الأصلية بعدما تقوم باستبدال المعالج.

8. افتح غطاء المعالج بواسطة إزاحة ذراع التحرير من أسفل مزلاج الغطاء المركزي الموجود على المعقب. ثم اسحب الذراع مرة أخرى لتحرير المعالج.



|   |                      |   |              |
|---|----------------------|---|--------------|
| 1 | مزالج الغطاء المركزي | 2 | غطاء المعالج |
| 3 | المعالج              | 4 | التجريف      |
| 5 | رافعة التحرير        |   |              |

إشعار: عند استبدال المعالج، لا تلمس أي من السنون الموجودة داخل التجويف أو تسمح بسقوط أي عناصر فوق السنون الموجودة داخل التجويف.

9. أخرج المعالج من التجويف بلطف.

اترك رافعة التحرير ممددة في وضع التحرير بحيث يكون المقيس جاهزاً للمعالج الجديد.

## تركيب المعالج

إشعار: اعزل نفسك عن الكهرباء بواسطة لمس سطح معدني غير مطلي في الجانب الخلفي من الكمبيوتر.

إشعار: عند استبدال المعالج، لا تلمس أي من السنون الموجودة داخل التجويف أو تسمح بسقوط أي عناصر فوق السنون الموجودة داخل التجويف.

1. قم بتنفيذ الإجراء [قبل العمل في جهاز الكمبيوتر](#).

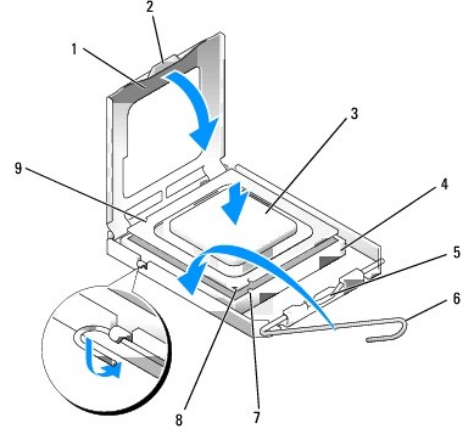
2. قم بترك تعليق المعالج الجديد، ولكن جزئياً كي لا تلمس الجزء الداخلي السفلي من المعالج.

إشعار: يجب وضع المعالج بشكل صحيح في التجويف لتجنب تعرضه والكمبيوتر لضرر دائم عند تشغيل الكمبيوتر.

3. إذا لم تكن رافعة التحرير على المقيس ممددة بشكل كامل، فعليك تحريكها إلى ذلك الموضع.

4. قم بتوجيه شقوق المحاذاة الأمامية والخلفية الموجودة على المعالج نحو شقوق المحاذاة الأمامية والخلفية الموجودة في التجويف.

5. قم بمحاذاة أركان السن 1 الخاصة بالمعالج والتجويف.



|   |                       |   |                               |
|---|-----------------------|---|-------------------------------|
| 1 | غطاء المعالج          | 2 | العروة                        |
| 3 | المعالج               | 4 | مقبس المعالج                  |
| 5 | مزلاج الغطاء المركزي  | 6 | رافعة التحرير                 |
| 7 | فتحة المحاذة الأمامية | 8 | مؤشر المقبس وسن المعالج رقم 1 |
| 9 | فتحة المحاذة الخلفية  |   |                               |

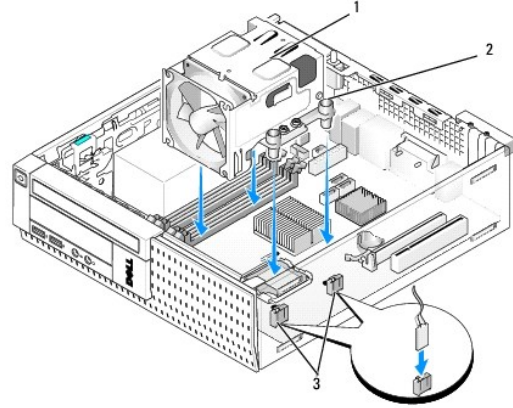
إشعار: لتجنب الضرر، تأكد من محاذاة المعالج بشكل سليم مع المقبس ولا تستخدم القوة المفرطة عند تركيب المعالج.

6. ضع المعالج برفق في المقبس وتأكد من اتخاذه وضعاً صحيحاً.
7. عند استقرار المعالج بشكل تام في التجويف، قم بإغلاق غطاء المعالج.  
تأكد من وضع العروة الموجودة على غطاء المعالج أسفل مزلاج الغطاء المركزي الموجود في المقبس.
8. أدر رافعة التحرير بالتجويف مرة أخرى تجاه التجويف وثبتها في موضعها لإحكام تثبيت المعالج.
9. نظف بقايا المحلول الحراري من قاع غرفة التبريد.

إشعار: احرص على وضع محلول حراري جديد. يعتبر المحلول الحراري الجديد أمراً هاماً لضمان توفر رابط حراري كافي، وهو ما يعد مطلباً أساسياً لتشغيل المعالج بصورة مثالية.

01. ضع المحلول الحراري الجديد على قمة المعالج حسبما هو مطلوب.
11. أعدادة وضع مجموعة غرفة التبريد:
  - a. اضبط غرفة التبريد في مكانها على لوحة النظام.
  - b. احكم ربط مسامير التثبيت الأربعة لتأمين مجموعة غرفة التبريد في هيكل الكمبيوتر.
  - c. أعد توصيل كبلي المروحة بلوحة النظام.

إشعار: تأكد أن غرفة التبريد مثبتة بإحكام بطريقة صحيحة وأمنة.



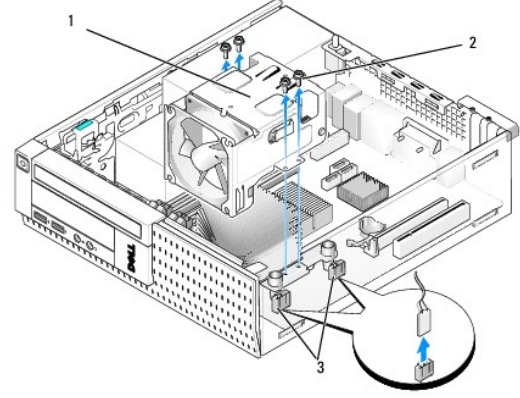
|   |                     |   |                        |
|---|---------------------|---|------------------------|
| 1 | مجموعة غرفة التبريد | 2 | مبيت مسمار التثبيت (4) |
| 3 | موصلات كل مروحة (2) |   |                        |

21. إذا كان النظام يحتوي على بطاقة لاسلكية تم إزالتها في خطوة سابقة، أعد وضعها (انظر [الطاقة اللاسلكية الداخلية - التركيب](#)).
31. إعادة توجيه الكابلات من خلال الموجهات الموجودة على غطاء المروحة.
41. أعد تركيب محرك الأقراص الضوئية (انظر [استبدال محرك أقراص ضوئية أو تركيبه](#)).
51. أعد وضع محرك الأقراص الثابتة ومجموعة الغطاء (انظر [إعادة تركيب محرك الأقراص الثابتة ومجموعة الغطاء](#)).
61. قم بتنفيذ الإجراء [بعد انتهاء العمل داخل الكمبيوتر](#).

## إزالة المروحة ومجموعة الغطاء وإعادة تركيبهما

يمكن إزالة المروحة ومجموعة الغطاء وإعادة تركيبهما بدون إزالة غرفة التبريد.

1. قم بتنفيذ الإجراء [قبل العمل في جهاز الكمبيوتر](#).
2. قم بإزالة محرك الأقراص الثابتة ومجموعة الغطاء (انظر [إزالة محرك الأقراص الثابتة ومجموعة الغطاء](#)).
3. قم بإزالة محرك الأقراص الضوئية (انظر [إخراج محرك أقراص ضوئية](#)).
4. في حالة تركيب بطاقة لاسلكية داخلية، فصل البطاقة عن لوحة النظام حركها مع الطبقة اللاسلكية بعيداً عن غطاء المروحة (انظر [الطاقة اللاسلكية الداخلية - الإزالة](#)).
5. إزالة الكابلات الموجهة من خلال الموجهات الموجودة على غطاء المروحة.
6. فصل كبلي المروحة عن لوحة النظام (انظر [مكونات لوحة النظام](#)).
7. قم بإزالة مسامير التثبيت الأربعة التي تربط المروحة بمجموعة الغطاء بغرفة التبريد.
8. ارفع المروحة ومجموعة الغطاء خارج هيكل الكمبيوتر.



|   |                        |   |                         |
|---|------------------------|---|-------------------------|
| 1 | المروحة ومجموعة الغطاء | 2 | مسامير غطاء المروحة (4) |
| 3 | موصلات كبل المروحة (2) |   |                         |

9. اضبط وضع المروحة الجديدة ومجموعة الغطاء داخل غرفة التبريد، مع محاذاة فتحات المسامير داخل الغطاء مع الفتحات الموجودة في غرفة التبريد.

01. اربط غطاء المروحة بغرفة التبريد باستخدام المسامير الأربعة التي سبق إزالتها في الخطوة السابقة.

11. صل كبلي المروحة ببلوحة النظام (انظر [مكونات لوحة النظام](#)).

21. إذا كان النظام يحتوي على بطاقة لاسلكية تم إزالتها في خطوة سابقة، أعد وضعها (انظر [البطاقة اللاسلكية الداخلية - التركيب](#)).

31. إعادة توجيه الكابلات من خلال الموجهات الموجودة على غطاء المروحة.

41. أعد تركيب محرك الأقراص الضوئية (انظر [تركيب محرك أقراص ضوئية](#)).

51. أعد وضع محرك الأقراص الثابتة ومجموعة الغطاء.

61. قم بتنفيذ الإجراء بعد انتهاء العمل داخل الكمبيوتر.

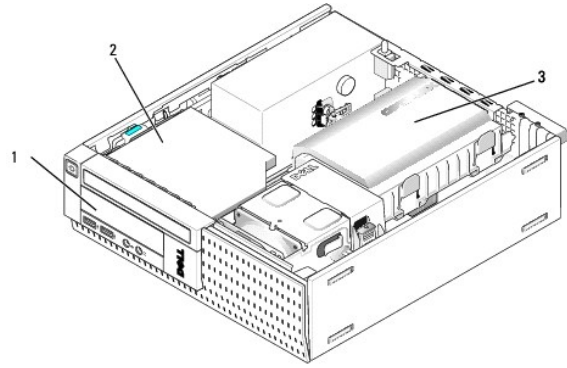
[رجوع إلى صفحة المحتويات](#)

## محركات الأقراص

**ملاحظة:** إذا كنت تقوم بإزالة أو إضافة جهاز يؤثر على الأجهزة أو تهيئة RAID الخاصة بالنظام، فقد يتطلب الأمر تغيير إعدادات BIOS. راجع *Dell™ Technology Guide* لمزيد من المعلومات.

يعتمد الكمبيوتر الذي تستخدمه الأجهزة التالية:

- 1 محرك الأقراص الثابتة SATA مقياس 3,5 بوصة (ATA التسلسلي) أو محركات الأقراص الثابتة SATA مقياس 2,5 بوصة.
- 1 قرأى بطاقات وسائط رفيع أو محرك أقراص مرنة واحد رفيع
- 1 محرك أقراص ضوئية SATA رفيع
- 1 محرك أقراص eSATA واحد (خارجي)



|   |   |   |                       |
|---|---|---|-----------------------|
| 1 | جزء محرك مقياس 3,5 بوصة لمحرك الأقراص المرنة الرفيع الاختياري أو قرأى بطاقات وسائط رفيع | 2 | محرك أقراص ضوئية رفيع |
| 3 | محرك الأقراص الثابتة ومجموعة الغطاء   |   |                       |

## إرشادات التركيب العامة لأجهزة SATA

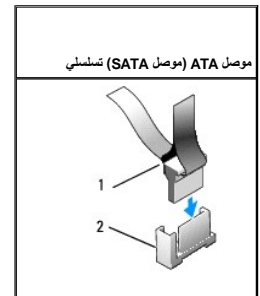
يتم تسمية موصلات SATA الموجودة على لوحة النظام باسم SATA0 و SATA1 و SATA2.

يجب توصيل محركات الأقراص الثابتة بموصلات SATA المرقمة المنخفضة، بينما يجب توصيل أي أجهزة SATA أخرى (مثل محرك الأقراص الضوئية) بموصلات SATA الباقية المرقمة الأعلى من الموصلات المتصل بها محرك (محركات) الأقراص الثابتة. على سبيل المثال: إذا كان لديك محركي أقراص ثابتة SATA ومحرك أقراص ضوئية SATA، صل محركي الأقراص الثابتين بموصلات SATA0 و SATA1، وصل محرك الأقراص الضوئية SATA بموصل SATA2. (انظر [مكونات لوحة النظام](#) لموقع موصلات SATA الموجودة على لوحة النظام.)

## توصيل كبلات محرك الأقراص

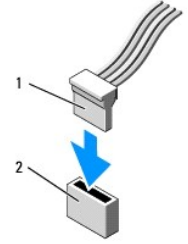
عند تركيب محرك أقراص، فإليك تقوم بتوصيل كبلين (كبل تيار مستمر وكبل واجهة البيانات) بالجزء الخلفي من محرك الأقراص.

## موصلات واجهة البيانات



|   |                         |   |                 |
|---|-------------------------|---|-----------------|
| 1 | موصل كبل واجهة البيانات | 2 | موصل واجهة SATA |
|---|-------------------------|---|-----------------|

### موصلات كبل الطاقة

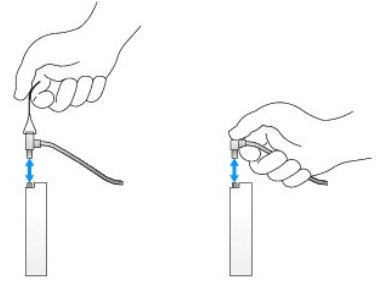


|   |            |   |                 |
|---|------------|---|-----------------|
| 1 | كبل الطاقة | 2 | موصل دخل الطاقة |
|---|------------|---|-----------------|

### توصيل كبلات محرك الأقراص وفصلها

عند إزالة كبل مزود بعروة سحب، أمسك عروة السحب الملونة واسحبها حتى ينفصل الموصل.

عند توصيل كبل بيانات SATA وفصله، أمسك الكبل من الموصل الأسود عند كل طرف.

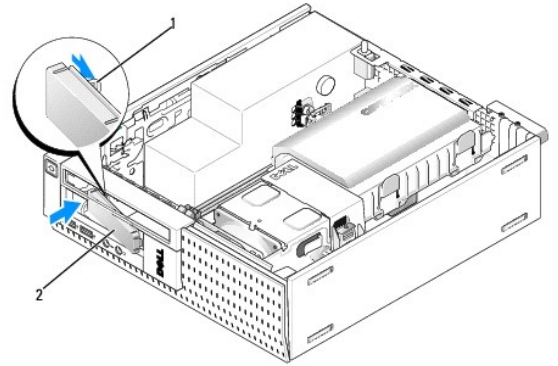


### إزالة إدخال جزء محرك الأقراص

إذا كنت تقوم بتركيب محرك أقراص جديد:

1. قم بتنفيذ الإجراء [قبل العمل في جهاز الكمبيوتر](#).

2. اضغط على عروة احتجاز الإدخال الموجودة على الجانب الداخلي من الحافة الأمامية لتحرير إدخال جزء محرك الأقراص. قم بإزالة إدخال جزء محرك الأقراص من مقعدة الحافة الأمامية.



|   |               |   |                            |
|---|---------------|---|----------------------------|
| 1 | عروة الاحتجاز | 2 | إعادة وضع جزء محرك الأقراص |
|---|---------------|---|----------------------------|

## إعادة وضع جزء محرك الأقراص

إذا كنت تحاول إزالة أحد محركات الأقراص، وتحتاج إلى استبدال الإدخالات:

1. من داخل هيكل الكمبيوتر، ضع الإدخال البلاستيكي فوق فتحة جزء محرك الأقراص وأدخل العروات عند الحافة اليمنى من الإدخال داخل الفتحة الموجودة على الجانب الأيمن من فتحة جزء محرك الأقراص.
2. قم بتوجيه الجانب الأيسر من الإدخال داخل الفتحة حتى يستقر في مكانه.

## محرك الأقراص الثابتة

قد يتضمن الكمبيوتر محرك أقراص ثابتة مقاس 3.5 بوصة أو محرك أقراص ثابتة أو اثنين مقاس 2.5 بوصة.

⚠ تنبيه: قبل أن تبدأ العمل بداخل الكمبيوتر، اقرأ معلومات الأمان الواردة مع جهاز الكمبيوتر. للحصول على معلومات إضافية حول أفضل ممارسات الأمان، انظر الصفحة الرئيسية لسياسة الالتزام بالقوانين على العنوان [www.dell.com/regulatory\\_compliance](http://www.dell.com/regulatory_compliance).

⚠ تنبيه: للوقاية من التعرض للصدمة الكهربائية، عليك دوماً فصل الكمبيوتر عن المأخذ الكهربائي قبل إزالة الغطاء.

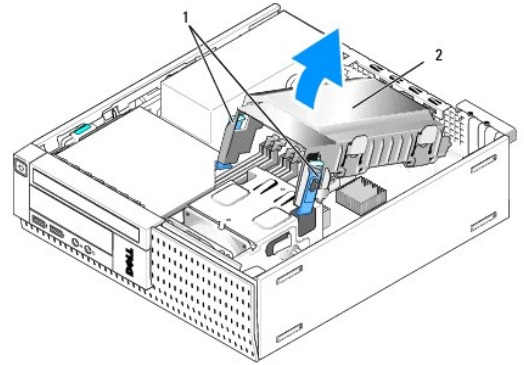
➡ إشعار: لتجنب إتلاف محرك الأقراص، لا تضعه فوق سطح صلب. ضع محرك الأقراص بدلاً من ذلك فوق سطح سيروود بمسند ملائم، مثل لوح فلين.

➡ إشعار: عند إمساك محركات الأقراص الثابتة مقاس 2.5 بوصة، تجنب الضغط على الجانب المعدني (ملصق محرك الأقراص). فقد يؤدي ذلك إلى حدوث تلفيات شديدة في محرك الأقراص.

📌 ملاحظة: وإذا كنت تحاول إزالة أو إضافة محرك أقراص بشكل يؤثر على تهيئة RAID الخاص بالنظام، فقد يتطلب الأمر تغيير إعدادات BIOS. راجع *Dell™ Technology Guide* لمزيد من المعلومات.

## إزالة محرك الأقراص الثابتة ومجموعة الغطاء

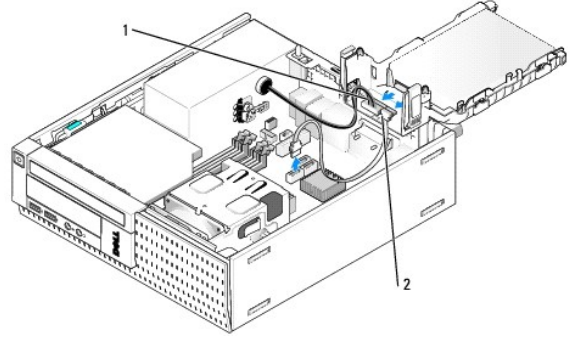
1. قم بتنفيذ الإجراء [قبل العمل في جهاز الكمبيوتر](#).
2. إذا كانت الكيبات موجهة من خلال قناة الكيبات الموجودة على جانب غطاء محرك الأقراص الثابتة، فقم بيزالتها.
3. اضغط على العروتين المشتملتين باللون الأزرق والموجودتين على كل جانب من جوانب علبة محرك الأقراص وارفع الطرف القريب من مجموعة غرفة التبريد.
- ➡ إشعار: لا تسحب محرك الأقراص خارج الكمبيوتر من خلال سحب كيبات محرك الأقراص. قد يؤدي ذلك إلى تلف الكيبات وموصلات الكيبات.
4. ارفع محرك الأقراص الثابتة ومجموعة الغطاء خارج الكمبيوتر.



|   |                   |   |                                     |
|---|-------------------|---|-------------------------------------|
| 1 | عروات التثبيت (2) | 2 | محرك الأقراص الثابتة ومجموعة الغطاء |
|---|-------------------|---|-------------------------------------|

5. صل كبل الإمداد بالطاقة P3 وكبل (كيبات) SATA من محرك الأقراص ومجموعة الغطاء. في حالة تركيب محركي أقراص مقاس 2.5 بوصة، لاحظ محرك الأقراص المتصل بموصل SATA0 الموجود على لوحة النظام (انظر [مكونات لوحة النظام](#)).

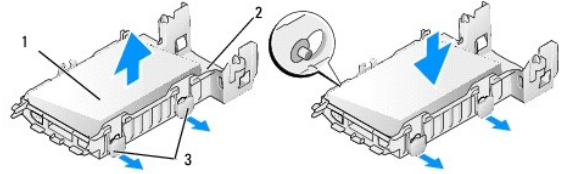




|   |            |   |                   |
|---|------------|---|-------------------|
| 1 | كبل الطاقة | 2 | كبل البيانات SATA |
|---|------------|---|-------------------|

### إزالة محرك الأقراص الثابتة

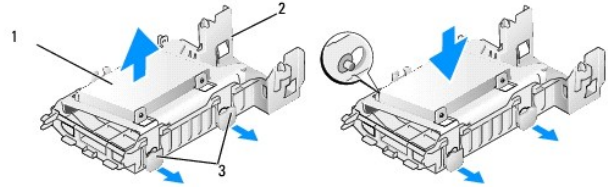
1. إذا كنت تحاول إزالة أحد محركات الأقراص الثابتة التي تحتوي على بيانات ترغب في الاحتفاظ بها، قم بعمل نسخة احتياطية من الملفات قبل بدء هذا الإجراء.
2. قم بتنفيذ الإجراء [قبل العمل في جهاز الكمبيوتر](#).
3. قم بإزالة الكمبيوتر على جانبه بحيث تكون لوحة النظام في الجزء السفلي من داخل الكمبيوتر.
4. قم بإزالة محرك الأقراص الثابتة ومجموعة الغطاء (انظر [إزالة محرك الأقراص الثابتة ومجموعة الغطاء](#)).
5. إذا كنت تحاول إزالة محرك أقراص مقاس 3.5 بوصة:
  - a. قم بإزالة محرك الأقراص الثابتة التميم من الغطاء بواسطة سحب عروات التحرير للخارج برفق لتحرير محرك الأقراص من الغطاء.



|   |                                |   |                       |
|---|--------------------------------|---|-----------------------|
| 1 | محرك أقراص ثابتة مقاس 3,5 بوصة | 2 | غطاء محرك أقراص ثابتة |
| 3 | عروات التحرير (2)              |   |                       |

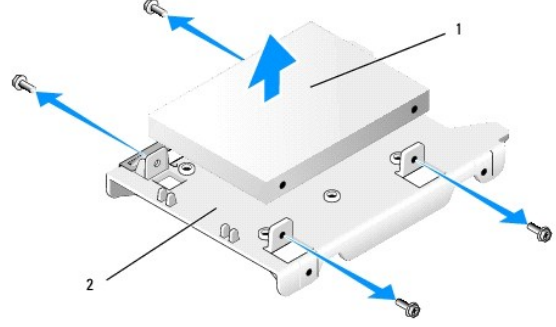
- b. قم بتركيب محرك أقراص ثابتة رئيسي بديل. اذهب إلى [إستبدال محرك أقراص ثابتة](#) وتخطي الخطوات الباقية من هذا الإجراء.

6. إذا كنت تحاول إزالة محرك أقراص مقاس 2.5 بوصة:
  - a. قم بإزالة علبة محرك الأقراص الثابتة مقاس 2.5 بوصة من الغطاء بواسطة سحب عروات التحرير للخارج لتحرير العلبة.

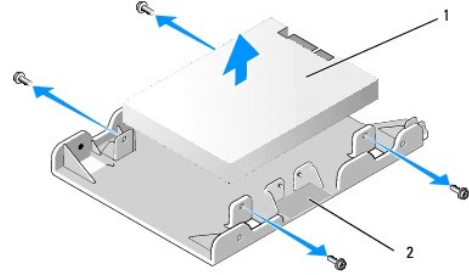


|   |   |   |                           |
|---|---|---|---------------------------|
| 1 | محرك أقراص ثابتة مقاس 2.5 بوصة مزود بعلبه | 2 | غطاء محرك الأقراص الثابتة |
| 3 | عروات التحرير (2)                         |   |                           |

- b. افصل محرك الأقراص الثابتة المراد إزالته من علبة محرك الأقراص الثابتة مقاس 2.5 بوصة بواسطة إزالة المسامير الفلاروط الأربعة والمقسمة إلى مسمارين على كل جانب تربط محرك الأقراص بالعلبة الخاصة به. يتم تركيب محرك الأقراص الثابتة الرئيسي على الجانب المسطح من علبة محرك الأقراص الثابتة مقاس 2.5 بوصة، بينما يتم تركيب محرك الأقراص الثابتة الثانوي على الجانب الذي يتخذ شكل حرف U.



|   |   |   |                                     |
|---|---|---|-------------------------------------|
| 1 | محرك أقراص ثابتة مقاس 2.5 بوصة مثبت كمحرك أقراص رئيسي | 2 | علبة محرك أقراص ثابتة مقاس 2.5 بوصة |
|---|---|---|-------------------------------------|

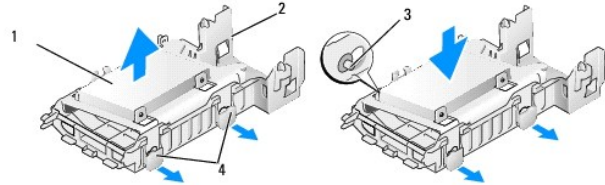


|   |   |   |                                     |
|---|---|---|-------------------------------------|
| 1 | محرك أقراص ثابتة مقاس 2.5 بوصة مثبت كمحرك أقراص ثانوي | 2 | علبة محرك أقراص ثابتة مقاس 2.5 بوصة |
|---|---|---|-------------------------------------|

c. إذا كان قد سبق إزالة محرك الأقراص الثابتة الرئيسي مقاس 2.5 بوصة، مع النية في استبداله بمحرك أقراص ثابتة ثانوي مركب في العلبة، فقم بإزالة المحرك الثانوي وقم بتركيبه على الجانب المسطح من علبة محرك الأقراص الثابتة مقاس 2.5 بوصة.

d. إذا كان قد سبق إزالة محرك الأقراص الثابتة الرئيسي مقاس 2.5 بوصة مع عدم وجود محرك أقراص ثابتة ثانوي، فقم بتركيب محرك أقراص ثابتة رئيسي. اذهب إلى [استبدال محرك أقراص ثابتة](#) وتخطي الخطوات الباقية من هذا الإجراء.

e. قم بتركيب علبة محرك الأقراص الثابتة مقاس 2.5 بوصة في الغطاء بواسطة سحب عروات التحرير برفق للخارج ومحاذاة المسامير الموجرة داخل الغطاء مع الفتحات الموجودة على جانبي علبة محرك الأقراص الثابتة مقاس 2.5 بوصة.



|   |   |   |                           |
|---|---|---|---------------------------|
| 1 | علبة محرك الأقراص الثابتة مقاس 2.5 بوصة | 2 | غطاء محرك الأقراص الثابتة |
| 3 | المسامير (مسماران على كل جانب)          | 4 | عروات التحرير (2)         |

f. قم بتركيب محرك الأقراص الثابتة ومجموعة الغطاء في هيكل الكمبيوتر (انظر [إعادة تركيب محرك الأقراص الثابتة ومجموعة الغطاء](#)).

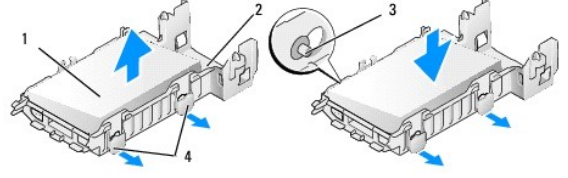
## استبدال محرك أقراص ثابتة

1. فك غلاف محرك الأقراص الثابتة البديل، وقم بتجهيزه للتركيب. راجع المستندات المرفقة مع المحرك للتأكد من تهيئته للكمبيوتر.

⬅️ **إشعار:** لتجنب إتلاف محرك الأقراص، لا تضعه فوق سطح صلب. ضع محرك الأقراص بدلاً من ذلك فوق سطح سيروود بمسند ملائم، مثل لوح ظنين.

2. إذا كنت تحاول استبدال محرك أقراص مقاس 3.5 بوصة:

a. قم بتركيب محرك الأقراص الثابتة الجديد في الغطاء بواسطة سحب عروات التحرير برفق للخارج ومحاذاة المسامير الموجرة داخل الغطاء مع فتحات المسامير الفلادروظ على جانبي محرك الأقراص الثابتة. يجب أن يتم توجيه جانب محرك الأقراص الثابتة مع لوحة المصنق بعيداً عن الغطاء، ويجب توجيه طرف الموصل الخاص بمحرك الأقراص الثابتة نحو عروات تأمين الغطاء.



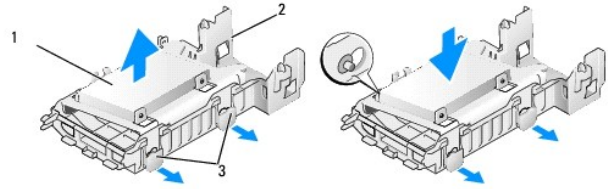
|   |                                     |   |                           |
|---|-------------------------------------|---|---------------------------|
| 1 | علبة محرك أقراص ثابتة مقاس 2.5 بوصة | 2 | غطاء محرك الأقراص الثابتة |
| 3 | المسامير (مسماران على كل جانب)      | 4 | عروات التحرير (2)         |

b. قم بتركيب محرك الأقراص الثابتة ومجموعة الغطاء في هيكل الكمبيوتر (انظر إعادة تركيب محرك الأقراص الثابتة ومجموعة الغطاء).

3. إذا كنت تحاول تركيب محرك أقراص مقاس 2.5 بوصة:

a. قم بإزالة محرك الأقراص الثابتة ومجموعة الغطاء إذا لزم الأمر (انظر إزالة محرك الأقراص الثابتة ومجموعة الغطاء).

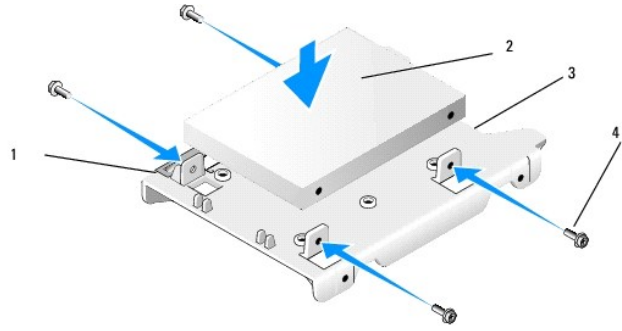
b. قم بإزالة علبة محرك الأقراص الثابتة مقاس 2.5 بوصة من الغطاء بواسطة سحب عروات التحرير برفق للخارج لتحرير العلبة.



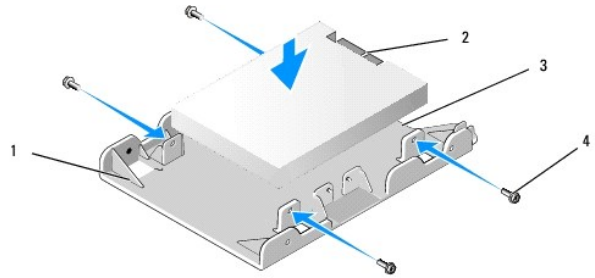
|   |                                     |   |                           |
|---|-------------------------------------|---|---------------------------|
| 1 | علبة محرك أقراص ثابتة مقاس 2.5 بوصة | 2 | غطاء محرك الأقراص الثابتة |
| 3 | عروات التحرير (2)                   |   |                           |

c. اضبط وضع محرك الأقراص الثابتة الجديد في العلبة. وجه محرك الأقراص والذي عندما يتم تثبيته في الكمبيوتر، يكون جانب محرك الأقراص الثابتة مع لوحة الملصق متجهًا نحو لوحة النظام، وفتحات المسامير القلاووظ محاذة مع الفتحات الموجودة في عروات محدد الموقع، ويكون طرف موصل محرك الأقراص متجهًا ناحية مقطع كبل العلبة.

ملاحظة: عند تركيب محركات أقراص ثابتة في علبة محركات أقراص ثابتة مقاس 2.5 بوصة، فإن محرك الأقراص الثابتة الرئيسي يجب أن يتم تركيبه على الجانب المسطح في العلبة مع جعل لوحة الملصق بعيدة عن العلبة، ويجب تركيب محرك الأقراص الثابتة الثانوي على الجانب الذي يتخذ شكل حرف U في العلبة، مع جعل لوحة الملصق مواجهة للعلبة. في كلا التكوينين، يجب أن يكون طرف الموصل الخاص بمحرك الأقراص الثابتة متجهًا نحو مقطع الكبل.

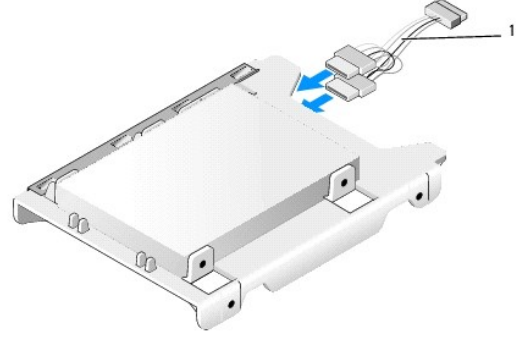


|   |                                |   |                                     |
|---|--------------------------------|---|-------------------------------------|
| 1 | محرك أقراص ثابتة مقاس 2.5 بوصة | 2 | علبة محرك أقراص ثابتة مقاس 2.5 بوصة |
| 3 | مقطع الكبل                     | 4 | المسامير القلاووظ (4)               |



|   |  |   |                                |
|---|--|---|--------------------------------|
| 1 | علبة محرك أقراص ثابتة مقاس 2.5 بوصة، موضوعة على جانبها لأعلى على شكل حرف U | 2 | محرك أقراص ثابتة مقاس 2.5 بوصة |
| 3 | مقطع الكبل   | 4 | المسامير القلاووظ (4)          |

- d. اربط محرك الأقراص في علبة محرك الأقراص بالمسامير المتلاووظ الأربعة، اثنان على كل جانب.
- e. اربط مهين Y الخاص بكل التيار في محرك (محركات) الأقراص الثابتة المثبتة في العلبة.



1 مهين Y الخاص بكل التيار

- f. قم بتركيب علبة محرك الأقراص في غطاء المحرك بواسطة سحب عروات التحرير للخارج في غطاء المحرك وقم بمحاذاة المسامير الموجودة داخل الغطاء مع الفتحات الموجودة على جانبي علبة محرك الأقراص. يجب توجيه الجانب المنطوق من العلبة نحو لوحة النظام أثناء تركيب محرك الأقراص الثابتة ومجموعة الغطاء.

g. قم بتركيب محرك الأقراص الثابتة ومجموعة الغطاء في هيكل الكمبيوتر (انظر [إعادة تركيب محرك الأقراص الثابتة ومجموعة الغطاء](#)).

4. تأكد أن موصلات الكيبلات مثبتة بطريقة صحيحة وأن الكيبلات موجهة من خلال قنوات الكيبلات.

5. قم بتنفيذ الإجراء [بعد انتهاء العمل داخل الكمبيوتر](#).

6. أعد توصيل التيار وأجهزة I/O بالكمبيوتر، حسب الحاجة.

7. قم بتنفيذ ما يلي:

- a. قم بتشغيل الكمبيوتر.
- b. عند تشغيل الكمبيوتر، اضغط على **F2** عند طلب ذلك للدخول إلى **Setup** (إعداد) النظام (راجع [Dell™ Technology Guide](#) لمزيد من المعلومات).
- c. في القائمة **Settings** (إعدادات)، حدد **Drives** (محركات الأقراص)، وحدد **Drives** (محركات الأقراص) في القائمة الفرعية.
- d. قم بتمكين منفذ SATA1. إذا لزم الأمر، لدعم محرك أقراص ثابتة ثانوي. في حالة تغيير أي إعدادات، انقر فوق **Apply** (تطبيق).
- e. تأكد أن معلومات منفذ SATA المعروضة صحيحة.
- f. في حالة تركيب محرك أقراص ثابتة غير قابل للتشغيل، أدخل وسيطه قابلة للتشغيل داخل محرك أقراص التشغيل.
- g. انقر فوق **Exit** (إنهاء).

8. وإذا لزم الأمر، اضغط على **F12** عندما يبدأ الكمبيوتر في الدخول إلى **Boot Drive Menu** (قائمة محرك التشغيل). حدد محرك قابل للتشغيل وتابع.

9. عندما يتم تحميل نظام التشغيل، قم بتجزئة المحرك الجديد وتنسيقه بطريقة منطقية، إذا لزم الأمر.

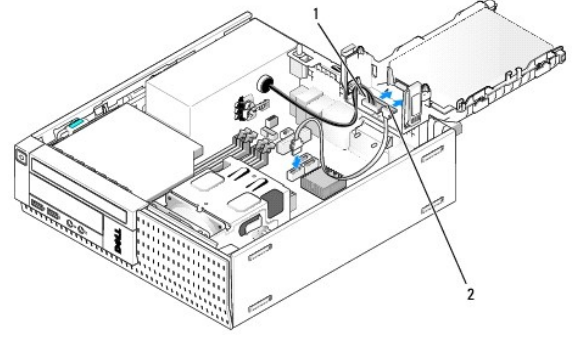
**ملاحظة:** للحصول على تعليمات، راجع المستندات المرفقة مع نظام التشغيل لديك.

01. اختبر محرك الأقراص الثابتة بواسطة تشغيل برنامج تشخيصات Dell (راجع [Dell™ Technology Guide](#)).

11. قم بتثبيت نظام تشغيل قابل للتمهيد في محرك الأقراص الرئيسي إذا لزم الأمر. راجع المستندات المرفقة مع نظام التشغيل.

### إعادة تركيب محرك الأقراص الثابتة ومجموعة الغطاء

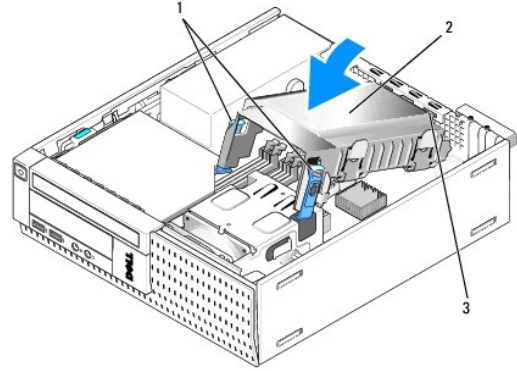
1. صل كبل التيار P3 من مصدر الإمداد بالطاقة إلى المحرك (المحركات).
2. في حالة تركيب محرك واحد فقط في محرك الأقراص الثابتة والمجموعة، صل كبل بيانات SATA بالمحرك وبموصل SATA0 الموجود على لوحة النظام.
3. في حالة تركيب محركي أقراص ثابتة في محرك الأقراص الثابتة ومجموعة الغطاء، صل كبل SATA من المحرك الرئيسي بالموصل SATA0 الموجود في لوحة النظام وكبل SATA من المحرك الثانوي إلى موصل SATA1.



|   |            |   |                   |
|---|------------|---|-------------------|
| 1 | كبل الطاقة | 2 | كبل البيانات SATA |
|---|------------|---|-------------------|

4. راجع جميع الوصلات للتأكد من توصيل الكبلات بها بطريقة صحيحة وأنها مثبتة بإحكام.

5. أدخل محرك الأقراص الثابتة برفق مع عروات مجموعة الغطاء داخل فتحات المحاذاة الموجودة على الجزء الخلفي من هيكل الكمبيوتر وقم بتدوير المجموعة لأسفل حتى تستقر في مكانها.



|   |                                |   |                                     |
|---|--------------------------------|---|-------------------------------------|
| 1 | عروات التحرير (2)              | 2 | محرك الأقراص الثابتة ومجموعة الغطاء |
| 3 | عروات وفتحات محاذاة الغطاء (3) |   |                                     |

6. قم بتدوير كبل بيانات SATA والكبلات التي تم إزالتها مسبقاً من خلال قناة الكبل الموجودة على جانب غطاء محرك الأقراص الثابتة.

## محرك الأقراص الضوئية

⚠ تنبيه: قبل الشروع في أي إجراء من الإجراءات الموضحة في هذا القسم، قم بقراءة إرشادات الأمان الواردة مع الكمبيوتر الخاص بك. للحصول على معلومات إضافية حول أفضل ممارسات الأمان، انظر الصفحة الرئيسية لسياسة الالتزام بالقوانين على العنوان [www.dell.com/regulatory\\_compliance](http://www.dell.com/regulatory_compliance).

⚠ تنبيه: للوقاية من التعرض للصددمات الكهربائية، عليك دوماً فصل الكمبيوتر عن المأخذ الكهربائي قبل إزالة الغطاء.

## إخراج محرك أقراص ضوئية

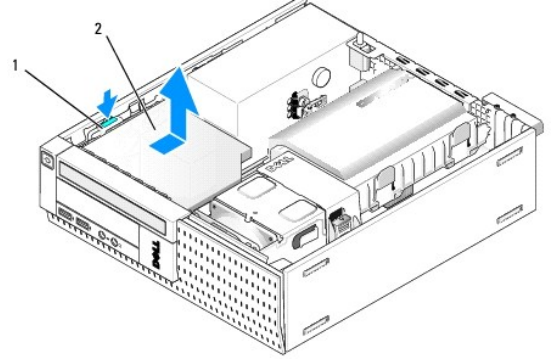
1. قم بتنفيذ الإجراء [قبل العمل في جهاز الكمبيوتر](#).

2. قم بهالة الكمبيوتر على جانبه بحيث تكون لوحة النظام في الجزء السفلي من داخل الكمبيوتر.

⚠ إشعار: لا تسحب محرك الأقراص خارج الكمبيوتر من خلال سحب كبلات المحرك. قد يؤدي ذلك إلى تلف الكابلات وموصلات الكابلات.

3. افصل التيار وكبل البيانات من محرك الأقراص الضوئية.

4. اضغط على مزلاج تحرير المحرك وأزح المحرك تجاه الجزء الخلفي من الكمبيوتر ثم ارفع المحرك إلى خارج هيكل الكمبيوتر.

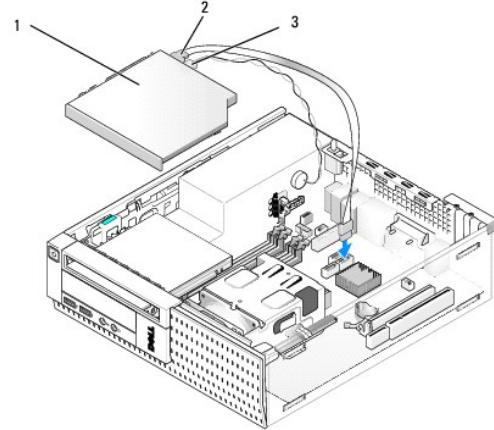


|   |                          |   |                      |
|---|--------------------------|---|----------------------|
| 1 | مزلاج تحرير محرك الأقراص | 2 | محرك الأقراص الضوئية |
|---|--------------------------|---|----------------------|

5. في حالة عدم استبدال محرك الأقراص الضوئية بعد إزالته:
  - a. قم بإزالة محرك الأقراص الثابتة ومجموعة الغطاء (انظر [إزالة محرك الأقراص الثابتة ومجموعة الغطاء](#)).
  - b. افصل كبل SATA من لوحة النظام وقم بإزالة الكبل من هيكل الكمبيوتر.
  - c. أعد وضع محرك الأقراص الثابتة ومجموعة الغطاء.
6. قم بتنفيذ الإجراء بعد انتهاء العمل داخل الكمبيوتر.

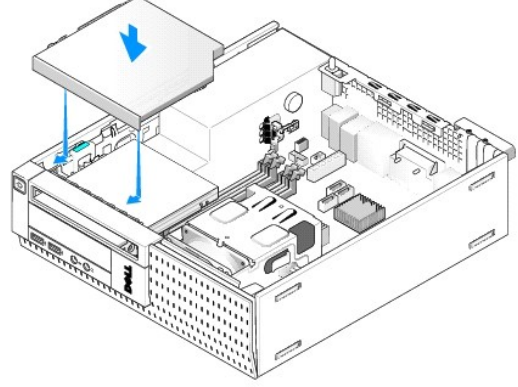
#### تركيب محرك أقراص ضوئية

1. فك غلاف محرك الأقراص، وقم بتجهيزه للتركيب. انظر المستندات المرفقة مع محرك الأقراص للتحقق من أن محرك الأقراص مهيأ للكمبيوتر الخاص بك.
2. قم بتنفيذ الإجراء [قبل العمل في جهاز الكمبيوتر](#).
3. قم بإزالة محرك الأقراص الثابتة ومجموعة الغطاء إذا لزم الأمر (انظر [إزالة محرك الأقراص الثابتة ومجموعة الغطاء](#)).
4. صل كبل مصدر الإمداد بالتيار رقم P6 وكبل بيانات SATA بالمحرك. صل الطرف الآخر من كبل SATA بموصل SATA1 أو SATA2 الموجود في لوحة النظام.



|   |                      |   |              |
|---|----------------------|---|--------------|
| 1 | محرك الأقراص الضوئية | 2 | كبل البيانات |
| 3 | كبل الطاقة           |   |              |

5. اضبط وضع المحرك برفق داخل الجزء الخاص به وقم بإزاحته للأمام حتى يستقر في مكانه.



6. راجع جميع توصيلات الكبلات.
7. أعد وضع محرك الأقراص الثابتة ومجموعة الغطاء (انظر [إعادة تركيب محرك الأقراص الثابتة ومجموعة الغطاء](#)).
8. راجع توجيه الكبلات. قم بتوجيه الكبلات من خلال موجهات الكبلات لإتاحة إمكانية تنفق الهواء من المروحة وفحات التهوية.
9. قم بتنفيذ الإجراء [بعد انتهاء العمل داخل الكمبيوتر](#).
01. انظر المستندات المصاحبة لمحرك الأقراص للحصول على إرشادات حول تثبيت أي برامج مطلوبة لتشغيل محرك الأقراص.
11. ادخل إلى إعداد النظام وحدد خيار **Drive** (محرك الأقراص) المناسب (راجع [Dell™ Technology Guide](#)).
21. تأكد أن الكمبيوتر يعمل بطريقة صحيحة من خلال تشغيل برنامج تشخيصات Dell (راجع [Dell™ Technology Guide](#)).

## محرك الأقراص المرنة

⚠ **تنبيه:** قبل الشروع في أي إجراء من الإجراءات الموضحة في هذا القسم، قم بقراءة إرشادات الأمان الواردة مع الكمبيوتر الخاص بك. للحصول على معلومات إضافية حول أفضل ممارسات الأمان، انظر الصفحة الرئيسية لسياسة الالتزام بالقوانين على العنوان [www.dell.com/regulatory\\_compliance](http://www.dell.com/regulatory_compliance).

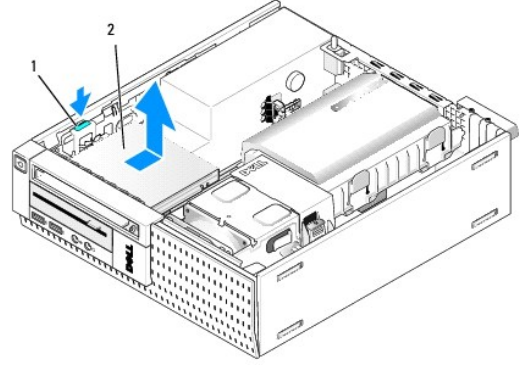
⚠ **تنبيه:** للوقاية من التعرض للخدمات الكهربائية، عليك دوماً فصل الكمبيوتر عن المأخذ الكهربائي قبل إزالة الغطاء.

## إزالة محرك أقراص مرنة

1. في حالة عدم استبدال محرك الأقراص المرنة الذي تقوم بإزالته:
  - a. قم بتشغيل الكمبيوتر واضغط على **F2** عند المطالبة بذلك للدخول إلى **Setup** (إعداد) النظام (راجع [Dell™ Technology Guide](#)).
  - b. في القائمة **Settings** (إعدادات) حدد **Drives** (محركات الأقراص) ثم **Diskette Drive** (محرك الأقراص المرنة).
  - c. حدد خيار **Disable** (تعطيل) محرك الأقراص المرنة.
  - d. انقر فوق **Apply** (تطبيق)، ثم **Exit** (إنهاء).
  - e. أعد تشغيل الكمبيوتر ثم قم بإيقاف تشغيله.
2. قم بتنفيذ الإجراء [قبل العمل في جهاز الكمبيوتر](#).
3. قم بإزالة محرك الأقراص الضوئية (انظر [إخراج محرك أقراص ضوئية](#)).

⚠ **إشعار:** لا تسحب محرك الأقراص خارج الكمبيوتر من خلال سحب كبلات المحرك. قد يؤدي ذلك إلى تلف الكبلات وموصلات الكبلات.

4. إذا كنت تحاول إزالة أحد الأقراص المرنة، ادفع عروة تحرير المحرك لأسفل لتحريره.
5. ارفع كبل البيانات برفق من موصل حافة كبل البيانات الخاص بمحرك الأقراص المرنة.



|   |                   |   |                     |
|---|-------------------|---|---------------------|
| 1 | عروة تحرير المحرك | 2 | محرك الأقراص المرنة |
|---|-------------------|---|---------------------|

6. ادفع مزلاج تحرير المحرك لأسفل وأزح محرك الأقراص المرنة تجاه الجزء الخلفي من الكمبيوتر. ثم ارفعه إلى خارج هيكل الكمبيوتر.

7. إذا لم تكن هناك رغبة في استبدال المحرك بأي جهاز آخر:

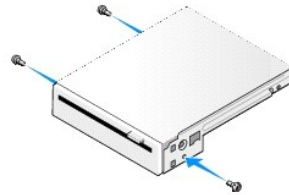
- افصل كبل بيانات المحرك من الموصل الموجود في لوحة النظام وقم بإزالته من هيكل الكمبيوتر.
- قم بتركيب الحافة الأمامية (انظر [قم بإزالة الحافة الأمامية](#)).
- قم بتركيب مدرج، في حالة توفره، داخل الحافة الأمامية لتغطية جزء محرك الأقراص.
- قم بإزالة مسامير الحامل من المحرك وارتبطها بالجزء الداخلي من مدرج الحافة الأمامية.
- أعد تركيب الحافة الأمامية (انظر [إعادة تركيب الحافة الأمامية](#)).
- قم بتنفيذ الإجراء [بعد انتهاء العمل داخل الكمبيوتر](#).

### تركيب محرك أقراص مرنة

1. في حالة تركيب محرك أقراص مرنة داخل أحد الأجزاء التي لم تكن مستخدمة من قبل:

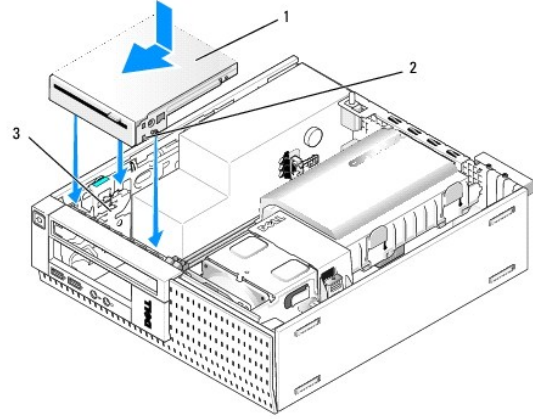
- قم بتنفيذ الإجراء [قبل العمل في جهاز الكمبيوتر](#).
- قم بتركيب الحافة الأمامية (انظر [قم بإزالة الحافة الأمامية](#)).
- قم بإزالة مدرج جزء محرك الأقراص المرنة من الحافة الأمامية (انظر [إزالة إحصالات جزء محرك الأقراص](#)).
- قم بإزالة مسامير الحامل من مدرج جزء المحرك وارتبطها في محرك الأقراص المرنة.

2. في حالة قيامك بتركيب محرك أقراص مرنة مختلف عن المحرك الذي قمت بإزالته، قم بإزالة مسامير الحامل الثلاثة من محرك الأقراص المرنة الذي تم إزالته وارتبطها بمحرك الأقراص المرنة الجديد.



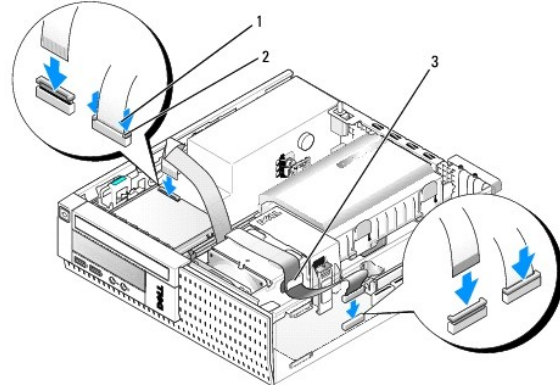
3. قم بحمالة المسامير الموجودة على المحرك مع فتح المسند في الكمبيوتر، واضبط وضع المحرك برفق حتى يستقر في مكانه.





|   |                     |   |                       |
|---|---------------------|---|-----------------------|
| 1 | محرك الأقراص المرنة | 2 | المسامير القلاووظ (3) |
| 3 | فحات المسند (3)     |   |                       |

4. أدرج كبل المروحة بالموصل الخاص به في لوحة النظام (انظر [مكونات لوحة النظام](#)). قم بتوجيه كبل البيانات أسفل الموجهات الموجودة على جانبي غطاء المروحة.



|   |                  |   |  |
|---|------------------|---|--|
| 1 | عروة تحرير الكبل | 2 | موصل حافة كبل بيانات محرك الأقراص المرنة |
| 3 | دليل توجيه الكبل |   |  |

5. أدخل كبل محرك الأقراص المرنة في عروة تحرير الكبل الموجودة في محرك الأقراص المرنة واضغط على العروة حتى تستقر في مكانها.

6. أعد وضع محرك الأقراص الثابتة ومجموعة الغطاء (انظر [إعادة تركيب محرك الأقراص الثابتة ومجموعة الغطاء](#)).

7. إعادة تركيب محرك الأقراص الضوئية (انظر [تركيب محرك أقراص ضوئية](#)).

8. راجع جميع توصيلات الكبلات وتوجيه الكبلات.

9. قم بتنفيذ الإجراء [بعد انتهاء العمل داخل الكمبيوتر](#).

01. إذا كنت تحاول إضافة محرك أقراص مرنة إلى نظام الكمبيوتر:

a. قم بتشغيل الكمبيوتر واضغط على **F2** عند المطالبة بذلك للدخول إلى **Setup** (إعداد) النظام (راجع [Dell™ Technology Guide](#)).

b. في القائمة **Settings** (إعدادات) حدد **Drives** (محركات الأقراص) ثم **Diskette Drive** (محرك الأقراص المرنة).

c. حدد خيار **Enable** (تمكين) محرك الأقراص المرنة.

d. انقر فوق **Apply** (تطبيق) ثم **Exit** (إنهاء).

e. قم بإعادة تشغيل الكمبيوتر.

11. تأكد أن الكمبيوتر يعمل بطريقة صحيحة من خلال تشغيل برنامج تشخيصات Dell (راجع [Dell™ Technology Guide](#)).

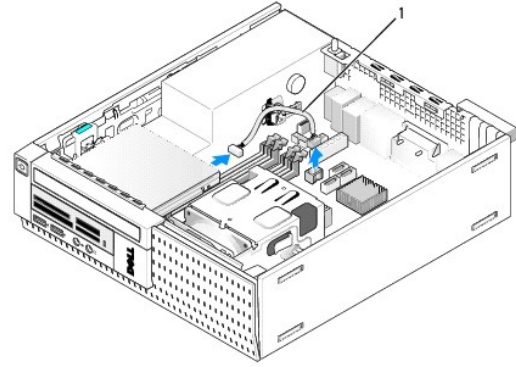
## قارئ بطاقات الوسائط

⚠ تنبيه: قبل الشروع في أي إجراء من الإجراءات الموضحة في هذا القسم، قم بقراءة إرشادات الأمان الواردة مع الكمبيوتر الخاص بك. للحصول على معلومات إضافية حول أفضل ممارسات الأمان، انظر الصفحة الرئيسية لسياسة الالتزام بالقوانين على العنوان [www.dell.com/regulatory\\_compliance](http://www.dell.com/regulatory_compliance).

⚠ تنبيه: للوقاية من التعرض للصدمة الكهربائية، عليك دوماً فصل الكمبيوتر عن المأخذ الكهربائي قبل إزالة الغطاء.

## إزالة قارئ بطاقات الوسائط

1. قم بتنفيذ الإجراء [قبل العمل في جهاز الكمبيوتر](#).
  2. قم بإزالة الكمبيوتر على جانبه بحيث تكون لوحة النظام في الجزء السفلي من داخل الكمبيوتر.
  3. قم بإزالة محرك الأقراص الثابتة ومجموعة الغطاء (انظر [إزالة محرك الأقراص الثابتة ومجموعة الغطاء](#)).
  4. قم بإزالة محرك الأقراص الضوئية (انظر [إخراج محرك أقراص ضوئية](#)).
- ⚠ إشعار: لا تسحب محرك الأقراص خارج الكمبيوتر من خلال سحب كابلات المحرك. قد يؤدي ذلك إلى تلف الكابلات وموصلات الكابلات.
5. افصل الكبل عن قارئ بطاقات الوسائط.



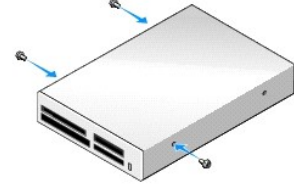
كبل بيانات قارئ بطاقات الوسائط

6. ادفع مزلاج تحرير المحرك لأسفل وأزح قارئ بطاقات الوسائط تجاه الجزء الخلفي من الكمبيوتر. ثم ارفع قارئ بطاقات الوسائط خارج هيكل الكمبيوتر.
7. إذا لم تكن رغبة في استبدال قارئ بطاقات الوسائط بأي جهاز آخر:
  - a. افصل كبل قارئ بطاقات الوسائط من موصل USB الداخلي الموجود في لوحة النظام وقم بإزالته من هيكل الكمبيوتر.
  - b. أعد وضع محرك الأقراص الثابتة ومجموعة الغطاء (انظر [إعادة تركيب محرك الأقراص الثابتة ومجموعة الغطاء](#)).
  - c. قم بتركيب الحافة الأمامية (انظر [قم بإزالة الحافة الأمامية](#)).
  - d. قم بتركيب مدرج، في حالة توفره، داخل الحافة الأمامية لتغطية جزء قارئ بطاقات الوسائط.
  - e. قم بإزالة مسامير الحامل من قارئ بطاقات الوسائط وارتبطها بالجزء الداخلي من مدرج الحافة الأمامية.
  - f. أعد تركيب الحافة الأمامية (انظر [إعادة تركيب الحافة الأمامية](#)).
  - g. قم بتنفيذ الإجراء [بعد انتهاء العمل داخل الكمبيوتر](#).

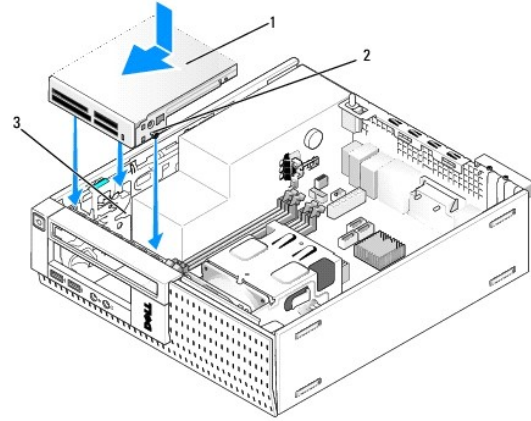
## استبدال أو تركيب قارئ بطاقات الوسائط

1. في حالة استبدال قارئ بطاقات وسائط بأخر، قم بإزالة مسامير الحامل القلاووظ من قارئ بطاقات الوسائط القديم وقم بتركيبها في قارئ بطاقات الوسائط الجديد.
2. في حالة تركيب قارئ بطاقات وسائط داخل جزء فارغ مخصص لقارئ بطاقات الوسائط، اتبع الخطوات التالية:
  - a. قم بتنفيذ الإجراء [قبل العمل في جهاز الكمبيوتر](#).
  - b. قم بإزالة الكمبيوتر على جانبه بحيث تكون لوحة النظام في الجزء السفلي من داخل الكمبيوتر.

- c. قم بترك الحافة الأمامية (انظر [قم بإزالة الحافة الأمامية](#)).
- d. قم بإزالة مدرج جزء محرك الأقراص من الحافة الأمامية.
- e. قم بإزالة مسامير الحامل الثلاثة من داخل مدرج جزء المحرك وقم بتركيبها داخل قارئ بطاقات الوسائط.
- f. قم بإزالة محرك الأقراص الثابتة ومجموعة الغطاء (انظر [إزالة محرك الأقراص الثابتة ومجموعة الغطاء](#)).

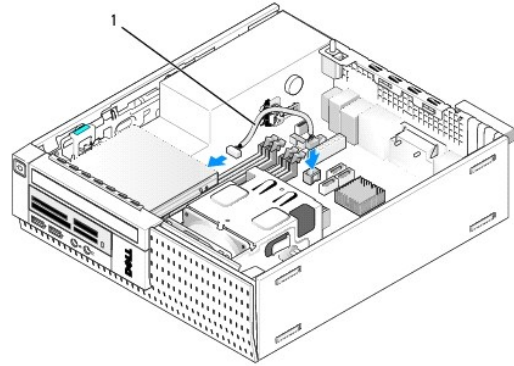


3. قم بحلحلة المسامير الموجودة في قارئ بطاقات الوسائط مع فتحات المسند في الكمبيوتر، وحرك المحرك برفق للأمام حتى يستقر في مكانه.



|   |                     |   |                       |
|---|---------------------|---|-----------------------|
| 1 | قارئ بطاقات الوسائط | 2 | المسامير القلاووظ (3) |
| 3 | قضبان المسند (3)    |   |                       |

4. صل كبل قارئ بطاقات الوسائط بالموصلات الموجودة في قارئ بطاقات الوسائط وموصل USB الداخلي الموجود في لوحة النظام (انظر [مكونات لوحة النظام](#)).



|   |                                |
|---|--------------------------------|
| 1 | كبل بيانات قارئ بطاقات الوسائط |
|---|--------------------------------|

5. إعادة تركيب محرك الأقراص الضوئية (انظر [تركيب محرك أقراص ضوئية](#)).
6. أعد وضع محرك الأقراص الثابتة ومجموعة الغطاء (انظر [إعادة تركيب محرك الأقراص الثابتة ومجموعة الغطاء](#)).
7. راجع جميع توصيلات الكيلاط.
8. راجع توجيه الكيلاط. قم بتوجيه الكيلاط من خلال موجهات الكيلاط لإتاحة إمكانية تنفق الهواء من المروحة وفتحات التبريد.

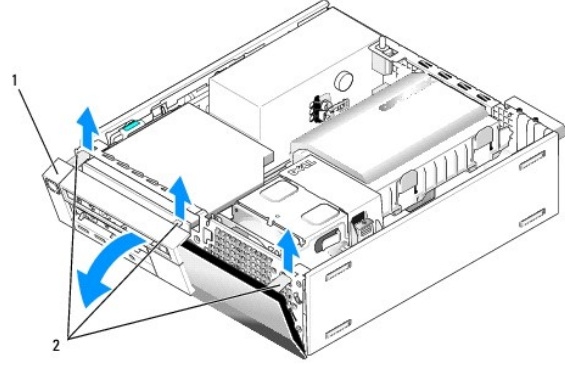
9. قم بتنفيذ الإجراء بعد انتهاء العمل داخل الكمبيوتر.

01. انظر المستندات المرفقة بمحرك الأقراص للحصول على إرشادات حول تثبيت أي برامج مطلوبة لتشغيل محرك الأقراص.

11. تأكد أن الكمبيوتر يعمل بطريقة صحيحة من خلال تشغيل برنامج تشخيصات Dell (راجع Dell™ Technology Guide).

## قم بإزالة الحافة الأمامية

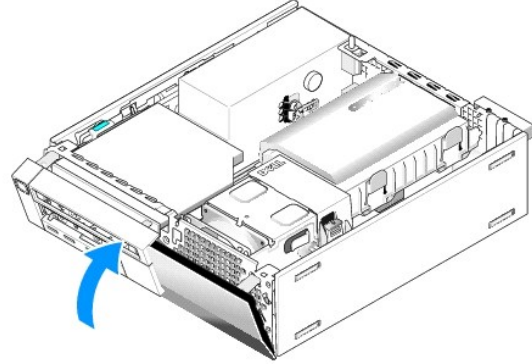
ارفع عروات الاحتجاز الثلاث الأمامية لتحرير الحافة العلوية من الغطاء. قم بتدوير الغطاء لأسفل وارفعه خارج هيكل الكمبيوتر.



|   |                 |   |                    |
|---|-----------------|---|--------------------|
| 1 | الحافة الأمامية | 2 | عروات الاحتجاز (3) |
|---|-----------------|---|--------------------|

## إعادة تركيب الحافة الأمامية

لإعادة وضع الحافة الأمامية، أدخل الكلابات الموجودة أسفل الحافة الأمامية داخل الفتحات الموضحة على قاعدة هيكل الكمبيوتر، وقم بتدوير الحافة الأمامية باتجاه هيكل الكمبيوتر حتى تستقر في مكانها.



[رجوع إلى صفحة المحتويات](#)

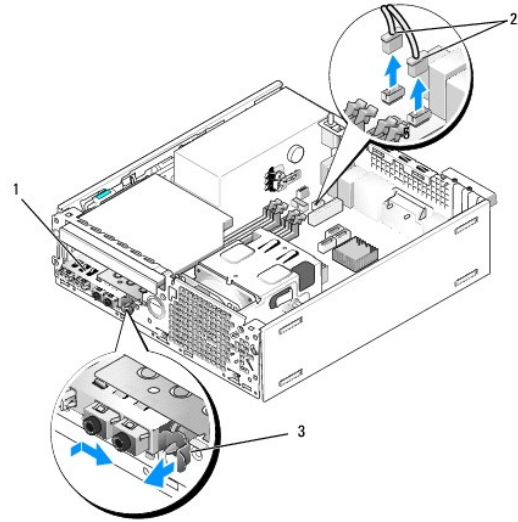
## مجموعة I/O (الإدخال/الإخراج)

### إزالة مجموعة I/O (الإدخال/الإخراج)

تنبيه: قبل أن تبدأ العمل بداخل الكمبيوتر، اقرأ معلومات الأمان الواردة مع جهاز الكمبيوتر. للحصول على معلومات إضافية حول أفضل ممارسات الأمان، انظر الصفحة الرئيسية لسياسة الالتزام بالقوانين على العنوان [www.dell.com/regulatory\\_compliance](http://www.dell.com/regulatory_compliance).

تنبيه: للوقاية من التعرض للصدمات الكهربائية، عليك دوماً فصل الكمبيوتر عن المأخذ الكهربائي قبل إزالة الغطاء.

1. قم بتنفيذ الإجراء [قبل العمل في جهاز الكمبيوتر](#).
2. قم بإزالة محرك الأقراص الثابتة ومجموعة الغطاء (انظر [إزالة محرك الأقراص الثابتة ومجموعة الغطاء](#)).
3. قم بإزالة محرك الأقراص الضوئية (انظر [إخراج محرك أقراص ضوئية](#)).
4. فك محرك الأقراص المرنة، وذلك في حالة تثبيته بالكمبيوتر (انظر [إزالة محرك أقراص مرنة](#)).
5. فك الحافة الأمامية (انظر [قم بإزالة الحافة الأمامية](#)).
6. الفصل كبلات مجموعة I/O (الإدخال/الإخراج) من لوحة النظام (انظر [مكونات لوحة النظام](#)).



|   |                              |   |   |
|---|------------------------------|---|---|
| 1 | مجموعة I/O (الإدخال/الإخراج) | 2 | كبلات/موصلات مجموعة I/O (الإدخال/الإخراج) |
| 3 | عروة القفل                   |   |   |

7. اسحب عروة تحرير مجموعة I/O (الإدخال/الإخراج) برفق للأمام، وأزح مجموعة I/O (الإدخال/الإخراج) إلى ناحية اليمين لتحريرها من فتحة محدد الموقع الخاص بها. حرك مجموعة I/O (الإدخال/الإخراج) بعيداً عن اللوحة الأمامية أثناء توجيه كبلات مجموعة I/O (الإدخال/الإخراج) بعيداً عن مقدمة هيكل الكمبيوتر.

8. في حالة عدم وضع مجموعة I/O (الإدخال/الإخراج):

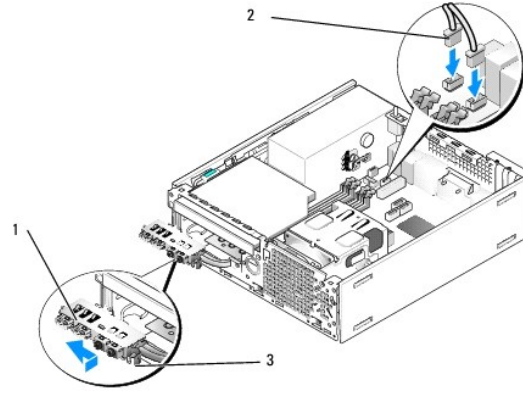
a. استبدال محرك الأقراص الثابتة ومجموعة الغطاء (انظر [إعادة تركيب محرك الأقراص الثابتة ومجموعة الغطاء](#)).

9. قم بتنفيذ الإجراء [بعد انتهاء العمل داخل الكمبيوتر](#).

## استبدال مجموعة I/O (الإدخال/الإخراج)

لاستبدال مجموعة I/O (الإدخال/الإخراج)، قم بما يلي:

1. فك غطاء الكمبيوتر، وذلك في حالة تثبيته بالكمبيوتر (انظر [مكونات لوحة النظام](#)).
2. **ملاحظة:** استخدم الموجهات الموجودة على حامل مجموعة I/O (الإدخال/الإخراج) للمساعدة في ضبط وضع مجموعة I/O (الإدخال/الإخراج) في مكانها، واستعن بالحز الموجود في حامل مجموعة I/O (الإدخال/الإخراج) للمساعدة في تثبيت اللوحة في مكانها.
3. قم بفك الحافة الأمامية (انظر [قم بإزالة الحافة الأمامية](#)).
4. أثناء محاذاة كتلة مجموعة I/O (الإدخال/الإخراج) للوحة الأمامية، قم بتغيير اتجاهها جهة اليمين، ثم جهة اليسار ودفعها حتى تستقر في مكانها. لاحظ أنه عند تغيير كتلة الموصل جهة اليسار، يتم إزاحة لسان موجود على الطرف الأيسر من كتلة الموصل إلى داخل إحدى الفتحات الموجودة في اللوحة الأمامية.



|   |                              |   |  |
|---|------------------------------|---|--|
| 1 | مجموعة I/O (الإدخال/الإخراج) | 2 | كبلات مجموعة I/O (الإدخال/الإخراج)، الموصلات (2) |
|   | عروة التثبيت                 |   |  |

5. قم بتوصيل موصلات كبلات مجموعة I/O (الإدخال/الإخراج) في منافذ لوحة النظام (انظر [مكونات لوحة النظام](#)).
6. قم بتوصيل كبلات مجموعة I/O (الإدخال/الإخراج) في حزمة الكبلات الموجهة من خلال منتصف هيكل الكمبيوتر.
7. أعد تركيب الحافة الأمامية (انظر [إعادة تركيب الحافة الأمامية](#)).
8. قم بتنفيذ الإجراء [بعد انتهاء العمل داخل الكمبيوتر](#).
9. أعد تشغيل الكمبيوتر واختبر لوحة I/O (الإدخال/الإخراج) للتأكد من تشغيلها بطريقة صحيحة.

[رجوع إلى صفحة المحتويات](#)

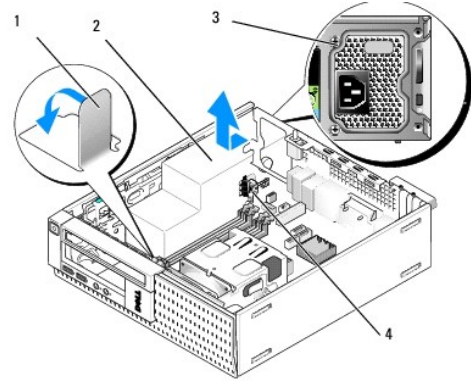
## وحدة الإمداد بالطاقة

### استبدال وحدة الإمداد بالطاقة

⚠ تنبيه: قبل أن تبدأ العمل بداخل الكمبيوتر، اقرأ معلومات الأمان الواردة مع جهاز الكمبيوتر. للحصول على معلومات إضافية حول أفضل ممارسات الأمان، انظر الصفحة الرئيسية لسياسة الالتزام بالقوانين على العنوان [www.dell.com/regulatory\\_compliance](http://www.dell.com/regulatory_compliance).

ⓘ إشعار: لمنع الكهرباء الساكنة من إتلاف مكونات داخل الكمبيوتر، قم بتفريغ شحنة الكهرباء الساكنة من جسمك قبل أن تلمس أيًا من المكونات الإلكترونية في الكمبيوتر لديك. يمكنك القيام بذلك من خلال لمس سطح معدني غير مطلي على هيكل الكمبيوتر.

1. قم بتنفيذ الإجراء قبل العمل في جهاز الكمبيوتر.
2. في حالة تثبيته، قم بإزالة محرك الأقراص الضوئية (انظر [إخراج محرك أقراص ضوئية](#)).
3. في حالة تثبيته، قم بإزالة محرك الأقراص المرنة أو قرأى بطاقات الوسائط (انظر [محرك الأقراص المرنة](#)).
4. قم بإزالة محرك الأقراص الثابتة ومجموعة الغطاء (انظر [إزالة محرك الأقراص الثابتة ومجموعة الغطاء](#)).
5. افصل كابلات وحدة الإمداد بالتيار المستمر عن لوحة النظام وعن محركات الأقراص.
6. افصل المستشعر الحراري عن وحدة الإمداد بالطاقة.
7. قم بترك المسامير القلاووظ الموجودة في الجزء الخلفي من وحدة الإمداد بالطاقة والتي تعلم على تثبيتها في هيكل الكمبيوتر.
8. في الطرف الأمامي من وحدة الإمداد بالطاقة، قم ببنّي عروة القفل لأعلى لكي تسمح لوحدة الإمداد بالطاقة بالتحرك للأمام.
9. أزح وحدة الإمداد بالطاقة ناحية مقدمة الكمبيوتر بمقدار 3/4 بوصة تقريبًا وارفعها خارج هيكل الكمبيوتر.



|   |                            |   |                      |
|---|----------------------------|---|----------------------|
| 1 | عروة القفل                 | 2 | وحدة الإمداد بالطاقة |
| 3 | مسمار التركيب القلاووظ (2) | 4 | مستشعر حراري         |

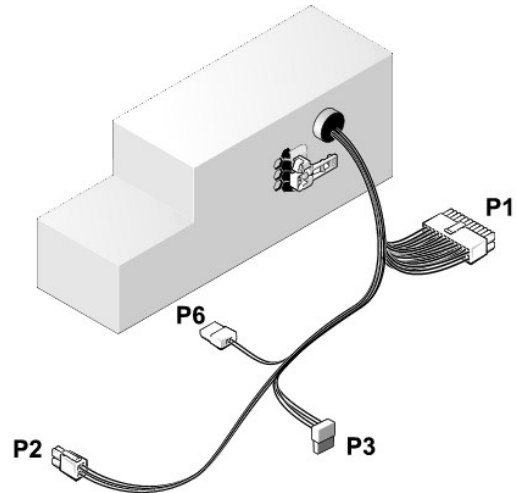
01. أزح وحدة الإمداد بالطاقة البديله في مكانها.

11. قم ببنّي عروة القفل الموجودة في الطرف الأمامي من وحدة الإمداد بالطاقة لأسفل بما يكفي لمنع انزلاق وحدة الإمداد بالطاقة للأمام.

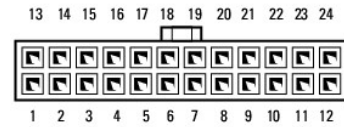
21. أعد تركيب المسامير القلاووظ التي تقوم بتثبيت وحدة الإمداد بالطاقة في الجزء الخلفي من هيكل الكمبيوتر.

31. أعد توصيل المستشعر الحراري بوحدة الإمداد بالطاقة.
41. أعد توصيل كابلات وحدة الإمداد بالتيار المستمر بلوحة النظام ومحركات الأقراص (انظر [مكونات لوحة النظام ومحركات الأقراص](#)).
51. أعد تركيب محرك الأقراص المرنة أو قرء بطاقة الوسائط (انظر [تركيب محرك أقراص مرنة](#)).
61. أعد تركيب محرك الأقراص الضوئية (انظر [تركيب محرك أقراص ضوئية](#)).
71. قم بإزالة محرك الأقراص الثابتة ومجموعة الغطاء (انظر [إعادة تركيب محرك الأقراص الثابتة ومجموعة الغطاء](#)).
81. قم بتنفيذ الإجراء [بعد انتهاء العمل داخل الكمبيوتر](#).
91. قم بتوصيل كابل وحدة الإمداد بالتيار المتردد بموصل تيار وحدة الإمداد بالتيار المتردد.
- إشعار: لتوصيل أحد كابلات الشبكة، صل الكابل بمقبس الشبكة بالحائط ثم قم بتوصيله بالكمبيوتر.
02. صل الكمبيوتر والأجهزة بمنافذ التيار الكهربائي، ثم قم بتشغيلها.

## موصلات التيار المستمر



### موصل التيار المستمر P1



| رقم Pin | اسم الإشارة     | سلك 18-AWG |
|---------|-----------------|------------|
| 1       | +3.3 VDC        | برتقالي    |
| 2       | +3.3 VDC        | برتقالي    |
| 3       | GND             | أسود       |
| 4       | VCC (5+ فولتات) | أحمر       |
| 5       | GND             | أسود       |
| 6       | VCC (5+ فولتات) | أحمر       |
| 7       | GND             | أسود       |
| 8       | PS_PWRGOOD*     | رمادي      |



|         |                 |                 |
|---------|-----------------|-----------------|
| أرجواني | P5AUX           | 9               |
| أصفر    | V_12P0_DIG      | 10              |
| أصفر    | V_12P0_DIG      | 11              |
| برتقالي | 3,3+ فولتات     | 12              |
| برتقالي | 3,3+ فولتات     | 13<br>(اختياري) |
| أزرق    | -12 V*          | 14              |
| أسود    | GND             | 15              |
| أخضر    | PWR_PS_ON       | 16              |
| أسود    | GND             | 17              |
| أسود    | GND             | 18              |
| أسود    | GND             | 19              |
| NC      | NC              | 20              |
| أحمر    | VCC (5+ فولتات) | 21              |
| أحمر    | VCC (5+ فولتات) | 22              |
| أحمر    | VCC (5+ فولتات) | 23              |
| أسود    | GND             | 24              |

\*استخدم السلك 22-AWG بدلاً من السلك 18-AWG.

#### موصل التيار المستمر P2



| رقم Pin | اسم الإشارة | سلك 18-AWG |
|---------|-------------|------------|
| 1       | GND         | أسود       |
| 2       | GND         | أسود       |
| 3       | +12 VDC     | أصفر       |
| 4       | +12 VDC     | أصفر       |

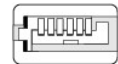
#### موصل التيار المستمر P3



| رقم Pin | اسم الإشارة | سلك 18-AWG |
|---------|-------------|------------|
| 1       | +3.3 VDC    | برتقالي    |
| 2       | GND         | أسود       |
| 3       | +5 VDC      | أحمر       |
| 4       | GND         | أسود       |
| 5       | +12 VDC     | أصفر       |

#### المستشعر الحراري P5

#### موصل التيار المستمر P6



654321

| رقم Pin | اسم الإشارة | سلك 18-AWG |
|---------|-------------|------------|
| 1       | غير متوفر   | غير متوفر  |
| 3،2     | +5 VDC      | أحمر       |
| 4       | غير متوفر   | غير متوفر  |
| 6،5     | COM         | أسود       |

---

[رجوع إلى صفحة المحتويات](#)

## مكبر الصوت الداخلي

### تركيب مكبر صوت داخلي

مكبر الصوت الداخلي عبارة عن جهاز اختياري.

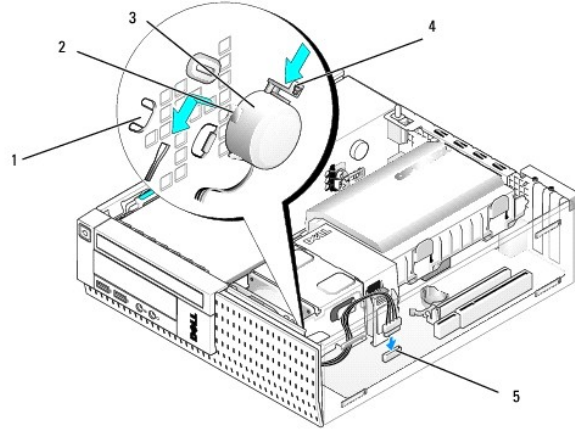
⚠ تنبيه: قبل أن تبدأ العمل بداخل الكمبيوتر، اقرأ معلومات الأمان الواردة مع جهاز الكمبيوتر. للحصول على معلومات إضافية حول أفضل ممارسات الأمان، انظر الصفحة الرئيسية لسياسة الالتزام بالقوانين على العنوان [www.dell.com/regulatory\\_compliance](http://www.dell.com/regulatory_compliance).

⚠ إشعار: لمنع الكهرباء الساكنة من إتلاف مكونات داخل الكمبيوتر، قم بتفريغ شحنة الكهرباء الساكنة من جسمك قبل أن تلمس أيًا من المكونات الإلكترونية في الكمبيوتر لديك. يمكنك القيام بذلك من خلال لمس سطح معدني غير مطلي على هيكل الكمبيوتر.

1. قم بتنفيذ الإجراء [قبل العمل في جهاز الكمبيوتر](#).

⚠ تنبيه: افصل الكمبيوتر وجميع الأجهزة المتصلة به عن منقذ التيار الكهربائي.

2. تركيب مكبر الصوت الداخلي، اضغط على عروة القفل، واضبط عروات احتجاز مثبت مكبر الصوت أسفل عروات الشبكة المفترض وجودها داخل اللوحة الأمامية وحرر عروة القفل.



|   |                                       |   |                                  |
|---|---------------------------------------|---|----------------------------------|
| 1 | عروات احتجاز شبكة اللوحة الأمامية (2) | 2 | عروات احتجاز مثبت مكبر الصوت (2) |
| 3 | مكبر الصوت                            | 4 | عروة القفل                       |
| 5 | موصل مكبر لوحة النظام                 |   |                                  |

3. قم بتوصيل كبل مكبر الصوت بلوحة النظام (انظر [مكونات لوحة النظام](#)).

4. قم بتنفيذ الإجراء [بعد انتهاء العمل داخل الكمبيوتر](#).

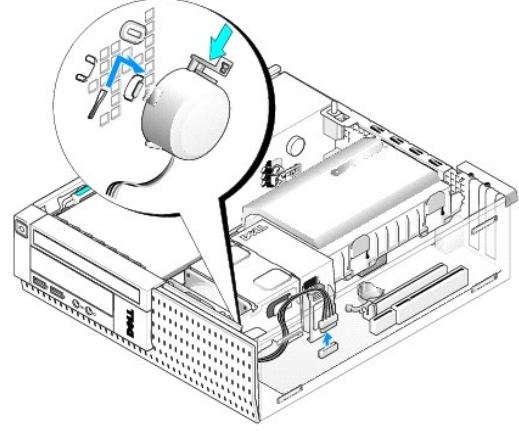
5. قم بتشغيل الكمبيوتر وتأكد من مستوى أداء مكبر الصوت.

### إزالة مكبر صوت داخلي

⚠ تنبيه: قبل أن تبدأ العمل بداخل الكمبيوتر، اقرأ معلومات الأمان الواردة مع جهاز الكمبيوتر. للحصول على معلومات إضافية حول أفضل ممارسات الأمان، انظر الصفحة الرئيسية لسياسة الالتزام بالقوانين على العنوان [www.dell.com/regulatory\\_compliance](http://www.dell.com/regulatory_compliance).

⚠ إشعار: لمنع الكهرباء الساكنة من إتلاف مكونات داخل الكمبيوتر، قم بتفريغ شحنة الكهرباء الساكنة من جسمك قبل أن تلمس أيًا من المكونات الإلكترونية في الكمبيوتر لديك. يمكنك القيام بذلك من خلال لمس سطح معدني غير مطلي على هيكل الكمبيوتر.

1. قم بتنفيذ الإجراء قبل العمل في جهاز الكمبيوتر.
2. انفصل كابل مكبر الصوت عن لوحة النظام.
3. لإزالة مكبر الصوت الداخلي، اضغط على عروة القفل وغيّر اتجاه مكبر الصوت لتحريك عروات احتجاز مبيت مكبر الصوت بعيدًا عن عروات احتجاز الشبكة، وارفع مكبر الصوت من هيكل الكمبيوتر.

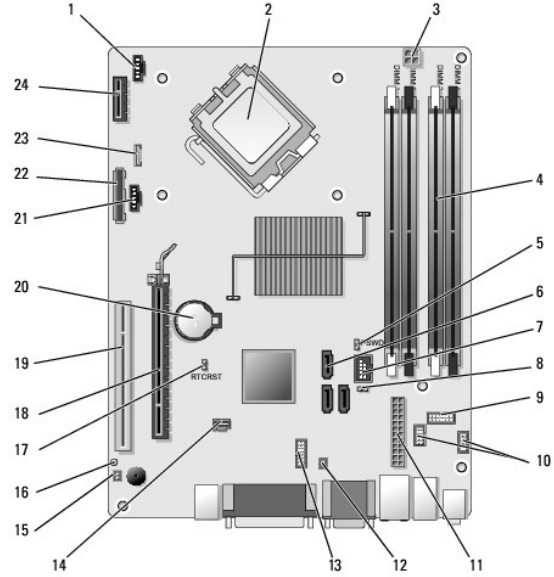


4. أعد تركيب غطاء الكمبيوتر.

5. قم بتنفيذ الإجراء بعد انتهاء العمل داخل الكمبيوتر.

[رجوع إلى صفحة المحتويات](#)

## مكونات لوحة النظام



|    |   |    |   |
|----|---|----|---|
| 1  | موصل مروحة الأمامية لغرفة التبريد (FAN_CPU)           | 2  | موصل المعالج (CPU)                                      |
| 3  | موصل طاقة المعالج (12VPOWER)                          | 4  | موصلات وحدة الذاكرة (DIMM_4 · DIMM_3 · DIMM_2 · DIMM_1) |
| 5  | أزرار وصلة كلمة المرور (PSWD)                         | 6  | موصلات محرك أقراص SATA (3)                              |
| 7  | موصل USB الداخلي (FlexBay)                            | 8  | أزرار وصلة وضع الخدمة                                   |
| 9  | موصل لوحة مصابيح LED الخاصة بحالة النظام (FRONTPANEL) | 10 | موصلات مجموعة I/O (2)                                   |
| 11 | موصل التيار (POWER)                                   | 12 | موصل المستشعر الحراري PSU                               |
| 13 | موصل المنفذ التسلسلي الداخلي                          | 14 | موصل مفاتيح الدخول (INTRUDER)                           |
| 15 | موصل المستشعر الحراري للوحة الأمامية                  | 16 | أزرار وصلة إعادة ضبط BIOS/RTC (RTCST)                   |
| 17 | أزرار وصلة إعادة ضبط BIOS/RTC (RTCST)                 | 18 | موصل (SLOT1) PCIe x16                                   |
| 19 | موصل (SLOT2) PCI                                      | 20 | مقيس بطارية RTC (BATTERY)                               |
| 21 | موصل المروحة الخلفية لغرفة التبريد (FAN_HDD)          | 22 | موصل محرك الأقراص المرنة (DSKT)                         |
| 23 | موصل مكبر الصوت الداخلي الاختياري (INT_SPKR1)         | 24 | موصل البطاقة اللاسلكية الاختيارية                       |

# دليل الخدمة Dell™ Optiplex™ 960




## كمبيوتر Small Form Factor



[لوحة I/O \(الإدخال/الإخراج\)](#)  
[وحدة الإمداد بالطاقة](#)  
[مكبرات الصوت](#)  
[البطارية](#)  
[لوحة النظام](#)  
[الذاكرة](#)  
[تلميحات استكشاف الأخطاء وإصلاحها](#)  
[الاتصال بشركة Dell](#)

[العمل في جهاز الكمبيوتر](#)  
[منظر داخلي للكمبيوتر](#)  
[مكونات لوحة النظام](#)  
[الغطاء](#)  
[مفتاح الدخول إلى هيكل الكمبيوتر](#)  
[البطاقات](#)  
[محرقات الأقراص](#)  
[المعالج](#)

## الملاحظات والإشعارات والتنبيهات

-  **ملاحظة:** تشير كلمة "ملاحظة" إلى المعلومات الهامة التي تساعدك على تحقيق أقصى استفادة من جهاز الكمبيوتر لديك.
-  **إشعار:** يبين "إشعار" إلى إما احتمال حدوث تلف في الأجزاء أو فقدان البيانات، كما يخبرك بكيفية تفادي المشكلة.
-  **تنبيه:** تشير كلمة "تنبيه" إلى احتمال حدوث ضرر بالممتلكات أو تعرض الأشخاص للإصابة أو الموت.

إذا قمت بشراء كمبيوتر Dell™ n Series، فإن تسري أي مراجع في هذا المستند تخص أنظمة التشغيل Microsoft® Windows®.

المعلومات الواردة في هذه الوثيقة عرضة للتغيير بدون إشعار.  
© Dell Inc. 2008. كافة الحقوق محفوظة.

يحظر تمامًا إعادة إصدار هذه المواد بأية طريقة كانت دون الحصول على إذن كتابي من شركة Dell Inc.

العلامات التجارية المستخدمة في هذا النص: Dell، وشعار Dell، OptiPlex، DELL، Dell OpenManage، وشعار YOURS IS HERE هي علامات تجارية خاصة بشركة Dell Inc. Intel، Pentium، Celeron هي علامات تجارية مسجلة خاصة بشركة Intel Corporation في الولايات المتحدة، والبلدان الأخرى: Microsoft، Windows، Windows Server، MS-DOS، Windows Vista هي إما علامات تجارية، أو علامات تجارية مسجلة خاصة بشركة Microsoft Corporation في الولايات المتحدة والبلدان الأخرى.

قد يتم استخدام علامات تجارية وأسماء تجارية أخرى في هذا المستند للإشارة إلى إما الكيانات المملوكة لهذه العلامات والأسماء أو إلى منتجاتها. تقي شركة Dell Inc. أي معنى من جانبها لامتلاك علامات تجارية أو أسماء تجارية بخلاف الخاصة بها.

موديل DCCY

سبتمبر 2009 مراجعة A02

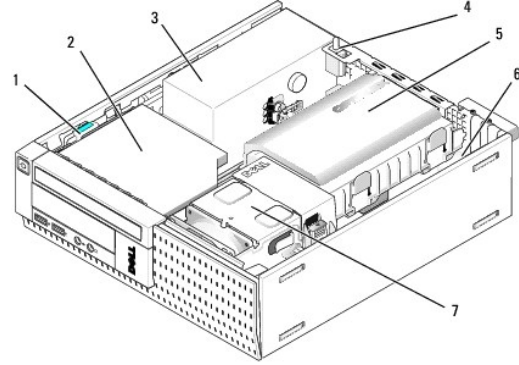
[رجوع إلى صفحة المحتويات](#)

## كمبيوتر Small Form Factor

دليل الخدمة Dell™ OptiPlex™ 960 Mini Tower/Desktop/Small Form Factor

[منظر داخلي للكمبيوتر](#)

### منظر داخلي للكمبيوتر



|   |                                     |   |                        |
|---|-------------------------------------|---|------------------------|
| 1 | مزالج تحرير محرك الأقراص            | 2 | محرك الأقراص الضوئية   |
| 3 | مجموعة وحدة الإمداد بالطاقة         | 4 | مفتاح الدخول           |
| 5 | محرك الأقراص الثابتة ومجموعة الغطاء | 6 | لوحة النظام (الداخلية) |
| 7 | مجموعة غرفة التبريد                 |   |                        |

## لوحة النظام

دليل الخدمة Dell™ Optiplex™ 960 Mini Tower/Desktop/Small Form Factor

- إزالة لوحة النظام: أجهزة الكمبيوتر [Small Form Factor Desktop](#) و [Mini Tower](#)
- استبدال لوحة النظام: أجهزة [Small Form Factor Desktop](#) و [Mini Tower](#)

### إزالة لوحة النظام: أجهزة الكمبيوتر [Small Form Factor](#) و [Desktop](#) و [Mini Tower](#)

1. قم بتنفيذ الإجراء [قبل العمل في جهاز الكمبيوتر](#).

⚠️ إشعار: قبل لمس أي شيء بداخل الكمبيوتر، قم بتأريض نفسك عن طريق لمس سطح معدني غير مطلي، مثل السطح المعدني الموجود في الجانب الخلفي من الكمبيوتر. قم بصفة دورية أثناء عملك بلمس سطح معدني غير مطلي من وقت لآخر لتبديد أي كهرباء إستاتيكية قد تضر بالمكونات الداخلية.

2. قم بإزالة أي مكونات قد تموى إمكانية الوصول إلى لوحة النظام (محرك/محركات الأقراص الضوئية، محرك الأقراص المرنة، محرك الأقراص الثابتة، مجموعة I/O (الإدخال/الإخراج) (حسبما هو مستخدم).

3. إزالة المعالج ومجموعة غرفة التبريد:

Mini tower: [انظر المعالج](#)

Desktop: [انظر المعالج](#)

Small form factor: [انظر المعالج](#)

4. فصل جميع الكابلات عن لوحة النظام.

5. قم بإزالة المسامير القلاووظ من لوحة النظام.

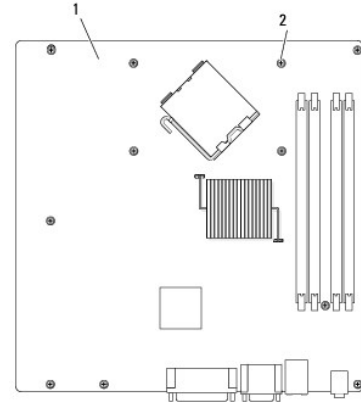
Mini tower: [انظر المسامير القلاووظ الخاصة بلوحة النظام بكمبيوتر \[Mini Tower\]\(#\)](#)

Desktop: [انظر المسامير القلاووظ الموجودة على لوحة النظام بكمبيوتر \[Desktop\]\(#\)](#)

Small form factor: [انظر المسامير القلاووظ الموجودة على لوحة النظام بكمبيوتر \[Small Form Factor\]\(#\)](#)

6. أرح مجموعة لوحة النظام تجاه مقدمة الكمبيوتر، ثم ارفع اللوحة لأعلى وحركها بعيداً.

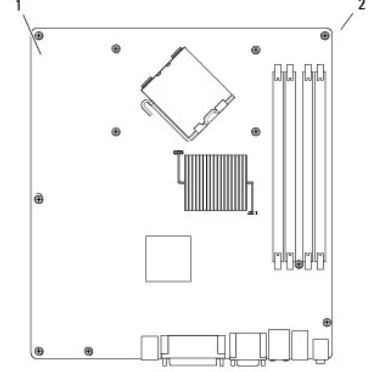
### المسامير القلاووظ الخاصة بلوحة النظام بكمبيوتر [Mini Tower](#)



|   |   |   |  |
|---|---|---|--|
| 1 | لوحة النظام بكمبيوتر <a href="#">Mini Tower</a> | 2 | المسامير القلاووظ (11 — 7 على لوحة النظام، 2 على شريط الاحتجاز، 2 على غطاء غرفة التبريد) |
|---|---|---|--|

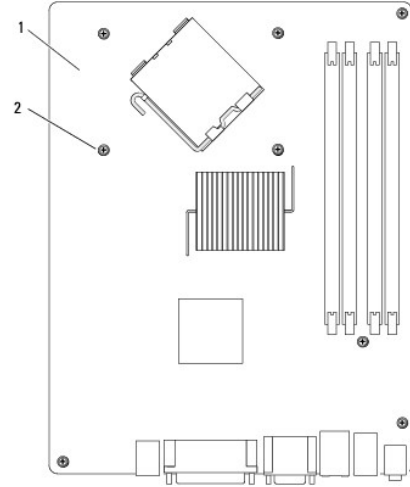
### المسامير القلاووظ الموجودة على لوحة النظام بكمبيوتر [Desktop](#)





|   |                              |   |   |
|---|------------------------------|---|---|
| 1 | لوحة النظام بكمبيوتر Desktop | 2 | المسامير القلاووظ (11 — 7 على لوحة النظام، 4 لغرفة التبريد) |
|---|------------------------------|---|---|

### المسامير القلاووظ الموجودة على لوحة النظام بكمبيوتر Small Form Factor



|   |  |   |  |
|---|--|---|--|
| 1 | لوحة النظام بكمبيوتر Small Form Factor | 2 | مسامير قلاووظ (8 — 4 على لوحة النظام، 4 لغرفة التبريد) |
|---|--|---|--|

ضع مجموعة لوحة النظام التي قمت بإزالتها أولاً بجوار لوحة النظام البديلة لضمان تطابقها.

### استبدال لوحة النظام: أجهزة Mini Tower و Desktop و Small Form Factor

1. قم بمحاذاة اللوحة بلطف داخل هيكل الكمبيوتر ثم قم بإزاحتها تجاه الجزء الخلفي من الكمبيوتر.
2. أعد وضع المسامير القلاووظ في لوحة النظام.
3. أعد وضع أي مكونات وكابلات ربما قد قمت بإزالتها من لوحة النظام.
4. أعد توصيل جميع الكابلات إلى الموصلات الخاصة بها والموجودة في الجزء الخلفي من الكمبيوتر.
5. قم بتنفيذ الإجراء [بعد انتهاء العمل داخل الكمبيوتر](#).

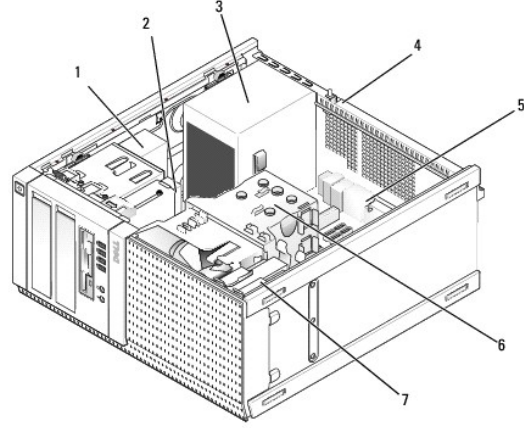
[رجوع إلى صفحة المحتويات](#)

## كمبيوتر Mini Tower

Dell™ OptiPlex™ 960 Mini Tower/Desktop/Small Form Factor دليل الخدمة

[منظر داخلي للكمبيوتر](#)


### منظر داخلي للكمبيوتر





|   |                      |   |   |
|---|----------------------|---|---|
| 1 | محرك الأقراص الضوئية | 2 | الجهاز المزود بجزء مرن (بالنسبة لمحرك الأقراص المرنة الاختياري وقاري بطاقات الوسائط إلخ.) |
| 3 | وحدة الإمداد بالطاقة | 4 | مفتاح الدخول إلى هيكل الكمبيوتر   |
| 5 | لوحة النظام          | 6 | مجموعة غرفة التبريد   |
| 7 | محرك الأقراص الثابتة |   |   |

[رجوع إلى صفحة المحتويات](#)

## دليل الخدمة Dell™ OptiPlex™ 960 Mini Tower/Desktop/Small Form Factor

 **ملاحظة:** تشير كلمة "ملاحظة" إلى المعلومات الهامة التي تساعدك على تحقيق أقصى استفادة من جهاز الكمبيوتر لديك.

 **إشعار:** يبين "إشعار" إلى إما احتمال حدوث تلف في الأجهزة أو فقدان البيانات، كما يخبرك بكيفية تفادي المشكلة.

 **تنبيه:** تشير كلمة "تنبيه" إلى احتمال حدوث ضرر بالممتلكات أو تعرض الأشخاص للإصابة أو الموت.

إذا قمت بشراء كمبيوتر Dell™ n Series، فإن تسري أي مراجع في هذا المستند تخص أنظمة التشغيل Microsoft® Windows®.

المعلومات الواردة في هذه الوثيقة عرضة للتغيير بدون إشعار.  
© 2008 Dell Inc. كافة الحقوق محفوظة.

يحظر تمامًا إعادة إصدار هذه المواد بأية طريقة كانت دون الحصول على إذن كتابي من شركة Dell Inc.

العلامات التجارية المستخدمة في هذا النص: Dell، وشعار Dell، OptiPlex، DELL، OpenManage، Dell، وشعار YOURS IS HERE هي علامات تجارية خاصة بشركة Dell Inc.، Intel، Pentium، Celeron هي علامات تجارية مسجلة خاصة بشركة Intel Corporation في الولايات المتحدة، والبلدان الأخرى. Microsoft، Windows، Windows Server، MS-DOS، Windows Vista هي إما علامات تجارية، أو علامات تجارية مسجلة خاصة بشركة Microsoft Corporation في الولايات المتحدة وأي البلدان الأخرى.

قد يتم استخدام علامات تجارية وأسماء تجارية أخرى في هذا المستند للإشارة إلى إما الكيانات المملوكة لهذه العلامات والأسماء أو إلى منتجاتها. تنفي شركة Dell Inc. أي سعي من جانبها لامتلاك علامات تجارية أو أسماء تجارية بخلاف الخاصة بها.

سبتمبر 2009 مراجعة A02

[رجوع إلى صفحة المحتويات](#)

## تلميحات استكشاف الأخطاء وإصلاحها

دليل الخدمة Dell™ Optiplex™ 960 Mini Tower/Desktop/Small Form Factor

استخدام أداة استكشاف أخطاء الأجهزة وإصلاحها

تلميحات

تنبيه: قم دائماً بفصل الكمبيوتر عن مأخذ التيار الكهربائي قبل فتح الغطاء.

ملاحظة: للحصول على معلومات تفصيلية حول استكشاف الأخطاء وإصلاحها، بما في ذلك الاستجابة لرسائل النظام، انظر [support.dell.com](http://support.dell.com)

## استخدام أداة استكشاف أخطاء الأجهزة وإصلاحها

1. انقر فوق زر Start (أبدأ) في نظام التشغيل Windows Vista ، وانقر فوق **Help and Support** (التعليمات والدعم).

2. اكتب **hardware troubleshooter** (أداة استكشاف أخطاء الأجهزة وإصلاحها) في حقل البحث، واضغط على <Enter> لبدء البحث.

3. في نتائج البحث، حدد الخيار الذي يقدم أفضل وصف للمشكلة واتبع باقي خطوات استكشاف الأخطاء وإصلاحها.

## تلميحات

1 إذا لم يعمل أحد الأجهزة، فتأكد من توصيله بشكل صحيح.

1 إذا قمت بإضافة جزء أو إزالته قبل مواجهة المشكلة، قم بمراجعة إجراءات التثبيت وتأكد من تركيب هذا الجزء بشكل صحيح.

1 في حالة ظهور رسالة خطأ على الشاشة، قم بتدوين الرسالة على نحو دقيق. قد تساعد هذه الرسالة مسنولي الدعم على تشخيص المشكلة (المشكلات) وإصلاحها.

1 في حالة ظهور رسالة خطأ في أحد البرامج، انظر الوثائق الخاصة بتلك البرنامج.

## مشكلات الطاقة

تنبيه: قبل العمل داخل جهاز الكمبيوتر، قم بقراءة معلومات الأمان الواردة مع الكمبيوتر. للحصول على معلومات إضافية حول أفضل ممارسات الأمان، انظر [www.dell.com/regulatory\\_compliance](http://www.dell.com/regulatory_compliance).


تشير المصباح الشخصية الموجودة في الجانب الأمامي من الكمبيوتر مع حالة زر التشغيل إلى المشكلة المحتملة في النظام. راجع الجدول التالي في حالة حدوث مشكلة في الطاقة.

ملاحظة: ستومض المصباح الشخصية في حالة إضاءة زر التشغيل باللون الكهرماني أو إذا كان مطفأ، ولا تومض عند إضاءة الزر باللون الأزرق. لا توجد أي دلالة أخرى لهذا.

| نمط المصباح             | وصف المشكلة  | الحل المقترح  |
|-------------------------|--|---|
| 1 2 3 4<br>مطفأ         | الكمبيوتر في وضع إيقاف التشغيل أو لا يتلقى طاقة.                   | 1 أعد تثبيت كابل الطاقة في موصل الطاقة على الجانب الخلفي من الكمبيوتر. وتأكد من المأخذ الكهربائي.<br>1 تجنب استخدام شرائح الطاقة وكابلات تمدد الطاقة وغيرها من أجهزة حماية الطاقة للتحقق من بدء تشغيل الكمبيوتر على نحو صحيح.<br>1 تأكد من توصيل أي شرائح طاقة مستخدمة بمأخذ كهربائي ومن أنها قيد التشغيل.<br>1 تأكد من عمل مأخذ التيار الكهربائي وذلك باختباره مع جهاز آخر، كمصباح مثلاً.<br>1 تأكد من إحكام توصيل كابل الطاقة الرئيسي وكابل اللوحة الأمامية بلوحة النظام.   |
| 1 2 3 4<br>مطفأ         | احتمال حدوث عطل في اللوحة الأم.                                    | 1 افصل الكمبيوتر. انتظر لمدة دقيقة واحدة حتى يتم تبريد الكهربية الزائدة. ثم بتوصيل الكمبيوتر بمأخذ تيار كهربائي قيد التشغيل واضغط على زر الطاقة.<br>1 إذا استمرت المشكلة، فاقصّل بشركة Dell (انظر <a href="#">الاتصال بشركة Dell</a> ).   |
| 1 2 3 4<br>كهرماني وامض | احتمال حدوث عطل في اللوحة الأم أو مصدر الطاقة أو أي جهاز طرفي آخر. | 1 قم بإيقاف تشغيل الكمبيوتر مع تركه متصلاً بمصدر التيار الكهربائي. اضغط مع الاستمرار على زر اختبار مصدر الطاقة الموجود على الجانب الخلفي من وحدة مصدر الطاقة. إذا أضاء مصباح LED المجاور للفتاح، فقد تكون المشكلة في اللوحة الأم. اتصل بشركة Dell (انظر <a href="#">الاتصال بشركة Dell</a> ).<br>2 في حالة عدم إضاءة مصباح LED المجاور للفتاح، افصل كل الأجهزة الطرفية الداخلية والخارجية، واضغط مع الاستمرار على زر اختبار مصدر الطاقة. أما إذا أضاء، فقد تكون هناك مشكلة في أحد الأجهزة الطرفية. اتصل بشركة Dell (انظر <a href="#">الاتصال بشركة Dell</a> ).<br>3 في حالة عدم إضاءة مصباح LED، افصل توصيلات وحدة PSU عن اللوحة الأم، ثم اضغط مع الاستمرار على زر مصدر الطاقة. أما إذا أضاء، فقد تكون هناك مشكلة في اللوحة الأم. اتصل بشركة Dell (انظر <a href="#">الاتصال بشركة Dell</a> ).<br>4 إذا بقي مصباح LED غير مضيء، فقد تكون المشكلة في مصدر الطاقة. اتصل بشركة Dell (انظر <a href="#">الاتصال بشركة Dell</a> ). |

|  |  |  |
|--|--|--|
| <p>1 أعد تثبيت CPU وأعد تشغيل النظام. في حالة استمرار عدم قدرة الكمبيوتر على التمهيد، افحص مأخذ CPU للتحقق من عدم وجود تلف به.<br/>         2 إذا استمرت المشكلة، فافصل بشركة Dell (انظر <a href="#">الاتصال بشركة Dell</a>).</p>  | <p>لم يتم اكتشاف وحدة المعالجة المركزية CPU.</p>                         | <p>1 2 3 4</p>  <p>كهرماني ثابت</p>   |
| <p>1 في حالة تثبيت وحدتي ذاكرة أو أكثر، قم بإزالة تلك الوحدات، ثم أعد تثبيت وحدة واحدة وأعد تشغيل الكمبيوتر. إذا بدأ تشغيل الكمبيوتر على نحو طبيعي، فتابع تثبيت المزيد من وحدات الذاكرة (واحدة في كل مرة) حتى تحدد الوحدة التي بها الخلل أو يتم إعادة تركيب جميع الوحدات بدون أخطاء. في حالة تثبيت وحدة ذاكرة واحدة فقط، حاول نقلها إلى موصل DIMM آخر وأعد تشغيل الكمبيوتر.<br/>         2 إذا كان متاحًا، فقم بتثبيت ذاكرة سليمة موثوق في عملها من نفس النوع في الكمبيوتر.<br/>         3 إذا استمرت المشكلة، فافصل بشركة Dell (انظر <a href="#">الاتصال بشركة Dell</a>).</p> | <p>تم اكتشاف وحدات الذاكرة، ولكن حدث عطل في بطاقة الذاكرة.</p>           | <p>1 2 3 4</p>  <p>كهرماني ثابت</p>   |
| <p>1 استبدل وحدة المعالجة المركزية CPU الحالية بأخرى من نوع جيد ومعروف. في حالة استمرار عدم قدرة الكمبيوتر على التمهيد، افحص مأخذ CPU للتحقق من عدم وجود تلف به.<br/>         2 إذا استمرت المشكلة، فافصل بشركة Dell (انظر <a href="#">الاتصال بشركة Dell</a>).</p>  | <p>احتمال حدوث عطل في وحدة المعالجة المركزية CPU أو في اللوحة الأم.</p>  | <p>1 2 3 4</p>  <p>كهرماني ثابت</p>   |
| <p>1 مكونات الكمبيوتر تعمل بصورة طبيعية، ولكن ربما حدث تلف في BIOS أو قد يكون مفقودًا. اتصل بشركة Dell (انظر <a href="#">الاتصال بشركة Dell</a>).</p>  | <p>قد يكون هناك تلفًا في نظام BIOS أو قد يكون مفقودًا.</p>               | <p>1 2 3 4</p>  <p>كهرماني ثابت</p>   |
| <p>1 قم بإزالة جميع بطاقات الأجهزة الطرفية من فتحات PCI و PCI-E وأعد تشغيل الكمبيوتر. في حالة تمهيد الكمبيوتر، أعد إضافة بطاقات الأجهزة الطرفية بطاقة تلو الأخرى حتى تجد البطاقة التالفة.<br/>         2 إذا استمرت المشكلة، فمن الممكن أن تكون اللوحة الأم تالفة. اتصل بشركة Dell (انظر <a href="#">الاتصال بشركة Dell</a>).</p>  | <p>احتمال حدوث عطل في اللوحة الأم.</p>                                   | <p>1 2 3 4</p>  <p>كهرماني ثابت</p>  |
| <p>1 أعد توصيل موصل الطاقة 2x2 الخارج من وحدة مصدر الطاقة.<br/>         2 في حالة استمرار عدم قدرة الكمبيوتر على بدء التمهيد، اتصل بشركة Dell (انظر <a href="#">الاتصال بشركة Dell</a>).</p>   | <p>موصل الطاقة غير مثبت بطريقة صحيحة.</p>                                | <p>1 2 3 4</p>  <p>كهرماني ثابت</p> |
| <p>1 قم بإزالة جميع بطاقات الأجهزة الطرفية من فتحات PCI و PCI-E وأعد تشغيل الكمبيوتر. في حالة تمهيد الكمبيوتر، أعد إضافة بطاقات الأجهزة الطرفية بطاقة تلو الأخرى حتى تجد البطاقة التالفة.<br/>         2 إذا استمرت المشكلة، فمن الممكن أن تكون اللوحة الأم تالفة. اتصل بشركة Dell (انظر <a href="#">الاتصال بشركة Dell</a>).</p>  | <p>احتمال حدوث عطل في إحدى بطاقات الأجهزة الطرفية أو في اللوحة الأم.</p> | <p>1 2 3 4</p>  <p>كهرماني ثابت</p> |
| <p>1 افصل جميع الأجهزة الطرفية الداخلية والخارجية، وأعد تشغيل الكمبيوتر. في حالة تمهيد الكمبيوتر، أعد إضافة بطاقات الأجهزة الطرفية بطاقة تلو الأخرى حتى تجد البطاقة التالفة.<br/>         2 إذا استمرت المشكلة، فمن الممكن أن تكون اللوحة الأم تالفة. اتصل بشركة Dell (انظر <a href="#">الاتصال بشركة Dell</a>).</p>   | <p>احتمال حدوث عطل في اللوحة الأم.</p>                                   | <p>1 2 3 4</p>  <p>كهرماني ثابت</p> |
| <p>1 قم بإخراج البطارية الخلفية المصغرة لمدة دقيقة واحدة، ثم أعد تثبيت البطارية وأعد تشغيل الكمبيوتر.<br/>         2 إذا استمرت المشكلة، فافصل بشركة Dell (انظر <a href="#">الاتصال بشركة Dell</a>).</p>   | <p>احتمال حدوث عطل في البطارية الخلفية المصغرة.</p>                      | <p>1 2 3 4</p>  <p>كهرماني ثابت</p> |
| <p>1 تأكد من توصيل الشاشة وتشغيلها.<br/>         2 إذا استمرت المشكلة، فافصل بشركة Dell (انظر <a href="#">الاتصال بشركة Dell</a>).</p>   | <p>الكمبيوتر يعمل <b>OFF</b> ظروف تشغيل طبيعية.</p>                      | <p>1 2 3 4</p>   |

|  |  |   |
|--|--|---|
|  | لم تتم إضاءة المصابيح الشخصية بعد تمهيد الكمبيوتر بنجاح إلى نظام التشغيل.  | <br>أزرق ثابت              |
| 1 أعد تثبيت المعالج (انظر معلومات المعالج الخاص بالكمبيوتر).<br>1 إذا استمرت المشكلة، فافصل بشركة Dell (انظر <a href="#">الاتصال بشركة Dell</a> ).   | احتمال حدوث خلل في المعالج.  | 1 2 3 4<br><br>أزرق ثابت   |
| 1 في حالة تثبيت وحدتي ذاكرة أو أكثر، قم بإزالة تلك الوحدات (انظر دليل الخدمة لديك)، ثم أعد تثبيت وحدة واحدة (انظر دليل الخدمة وأعد تشغيل الكمبيوتر. إذا بدأ تشغيل الكمبيوتر على نحو طبيعي، فتابع تثبيت المزيد من وحدات الذاكرة (واحدة في كل مرة) حتى تحدد الوحدة التي بها الخلل أو يتم إعادة تركيب جميع الوحدات بدون أخطاء.<br>1 إذا كان متاحًا، قم بتثبيت ذاكرة سليمة مؤقتة في عملها من نفس النوع في الكمبيوتر (انظر دليل الخدمة لديك).<br>1 إذا استمرت المشكلة، فافصل بشركة Dell (انظر <a href="#">الاتصال بشركة Dell</a> ).   | تم اكتشاف وحدات الذاكرة لكن حدث عطل في الذاكرة.                            | 1 2 3 4<br><br>أزرق ثابت   |
| 1 أعد تثبيت أي بطاقات رسومية (راجع قسم "البطاقات" الخاص بالكمبيوتر).<br>1 إذا كان متاحًا، قم بتثبيت بطاقة رسومية سليمة في الكمبيوتر.<br>1 إذا استمرت المشكلة، فافصل بشركة Dell (انظر <a href="#">الاتصال بشركة Dell</a> ).   | احتمال حدوث عطل في البطاقة الرسومية.                                       | 1 2 3 4<br><br>أزرق ثابت   |
| أعد تثبيت كل كيبات الطاقة والبيجات.  | احتمال حدوث عطل في محرك الأقراص المرنة أو في محرك القرص الصلب.             | 1 2 3 4<br><br>أزرق ثابت   |
| أعد تركيب كل أجهزة USB وتحقق من توصيلات كافة الكيبات.  | احتمال حدوث عطل في جهاز USB.   | 1 2 3 4<br><br>أزرق ثابت |
| 1 في حالة تثبيت وحدتي ذاكرة أو أكثر، قم بإزالة تلك الوحدات (انظر دليل الخدمة لديك)، ثم أعد تثبيت وحدة واحدة (انظر دليل الخدمة وأعد تشغيل الكمبيوتر. إذا بدأ تشغيل الكمبيوتر على نحو طبيعي، فتابع تثبيت المزيد من وحدات الذاكرة (واحدة في كل مرة) حتى تحدد الوحدة التي بها الخلل أو يتم إعادة تركيب جميع الوحدات بدون أخطاء.<br>1 إذا كان متاحًا، قم بتثبيت ذاكرة سليمة مؤقتة في عملها من نفس النوع في الكمبيوتر (انظر دليل الخدمة لديك).<br>1 إذا استمرت المشكلة، فافصل بشركة Dell (انظر <a href="#">الاتصال بشركة Dell</a> ).   | لم يتم اكتشاف وحدات ذاكرة.   | 1 2 3 4<br><br>أزرق ثابت |
| 1 تأكد من عدم متطلبات خاصة لوضع موصل/وحدة الذاكرة.<br>1 تأكد من دعم الكمبيوتر للذاكرة التي تستخدمها، (انظر قسم "المواصفات" الخاص بالكمبيوتر لديك).<br>1 إذا استمرت المشكلة، فافصل بشركة Dell (انظر <a href="#">الاتصال بشركة Dell</a> ).   | تم اكتشاف وحدات الذاكرة ولكن حدث خطأ في تهيئة الذاكرة أو في عملية التوافق. | 1 2 3 4<br><br>أزرق ثابت |
| 1 حدد إذا كان يوجد تعارض عن طريق إزالة بطاقة تمديد (لبست بطاقة رسومية) وإعادة تشغيل الكمبيوتر (راجع قسم "البطاقات" الخاص بالكمبيوتر لديك).<br>2 إذا استمرت المشكلة، قم بإعادة تركيب البطاقة التي أزلتها، ثم قم بإزالة بطاقة أخرى وأعد تشغيل الكمبيوتر.<br>3 كرر هذه العملية مع كل بطاقة تمديد مثبتة، في حالة بدء تشغيل الكمبيوتر بشكل طبيعي، قم بتدري مشكلة البطاقة الأخيرة التي أزلتها من الكمبيوتر لمعرفة تعارضات الموارد وإصلاحها.<br>4 إذا استمرت المشكلة، فافصل بشركة Dell (انظر <a href="#">الاتصال بشركة Dell</a> ).  | احتمال حدوث عطل في بطاقة التمديد.  | 1 2 3 4<br><br>أزرق ثابت |
| 1 تأكد من صحة توصيل كل كيبات محرك القرص الصلب ومحرك الأقراص الضوئية بلوحة النظام (راجع قسم "مكونات لوحة النظام" الخاص بالكمبيوتر لديك).<br>1 إذا كنت هناك رسالة خطأ على الشاشة تشير إلى مشكلة في أحد الأجهزة (مثل محرك الأقراص المرنة أو محرك القرص الصلب)، فافحص الجهاز للتأكد من عمله على نحو صحيح.<br>1 إذا كان نظام التشغيل يحاول بدء التشغيل من جهاز (مثل محرك الأقراص المرنة أو محرك الأقراص الضوئية)، فافحص إعداد النظام للتأكد من أن تتابع بدء تشغيل النظام صحيح بالنسبة للأجهزة المثبتة على الكمبيوتر لديك.<br>1 إذا استمرت المشكلة، فافصل بشركة Dell (انظر <a href="#">الاتصال بشركة Dell</a> ). | حدث عطل آخر.   | 1 2 3 4<br><br>أزرق ثابت |

|  |                            |  |
|--|----------------------------|--|
|  |                            | أزرقي<br>ثابت  |
| اضغط على أي مفتاح على لوحة المفاتيح أو قم بتحريك الماوس أو اضغط على زر الطاقة لاستئناف التشغيل العادي. | الكمبيوتر في وضع الانتظار. | ① ② ③ ④<br><br>أزرقي وامض |

#### التخلص من التداخل —

بعض الأسباب المحتملة للتداخل هي:

- 1 كابلات التمديد الخاصة بالطاقة ولوحة المفاتيح والماوس
- 1 توصيل العديد من الأجهزة بنفس شريحة الطاقة
- 1 توصيل العديد من شرائح الطاقة بنفس المأخذ الكهربائي

#### مشاكل الذاكرة

⚠ تنبيه: قبل العمل داخل جهاز الكمبيوتر، قم بقراءة معلومات الأمان الواردة مع الكمبيوتر. للحصول على معلومات إضافية حول أفضل ممارسات الأمان، انظر [www.dell.com/regulatory\\_compliance](http://www.dell.com/regulatory_compliance).

إذا تلقيت رسالة تشير إلى وجود ذاكرة غير كافية —

- 1 قم بحفظ وإغلاق أية ملفات مفتوحة وإنهاء أية برامج مفتوحة لا تستخدمها لتتأكد من أن هذا الإجراء قد أدى إلى حل المشكلة.
- 1 انظر وثائق البرنامج لمعرفة الحد الأدنى من متطلبات الذاكرة. إذا لزم الأمر، قم بتثبيت ذاكرة إضافية.
- 1 أعد تثبيت وحدات الذاكرة للتأكد من اتصال الكمبيوتر لديك بالذاكرة بنجاح.
- 1 تشغيل Dell Diagnostics (انظر [Dell Diagnostics](#)).

إذا واجهت أي مشاكل أخرى بالذاكرة —

- 1 أعد تثبيت وحدات الذاكرة للتأكد من اتصال الكمبيوتر لديك بالذاكرة بنجاح.
- 1 تأكد من اتباع إرشادات تركيب الذاكرة.
- 1 تأكد من دعم الكمبيوتر الخاص بك لوحدة الذاكرة التي تستخدمها للحصول على مزيد من المعلومات حول نوع الذاكرة المدعومة من الكمبيوتر.
- 1 تشغيل Dell Diagnostics (انظر [Dell Diagnostics](#)).

#### مشاكل البرامج وعدم الاستجابة للأوامر

📌 ملاحظة: تمت كتابة الإجراءات المذكورة في هذا المستند للعرض الافتراضي في Windows، لذلك قد لا تنطبق إذا قمت بضبط كمبيوتر Dell على عرض Windows Classic (Windows الكلاسيكي).

#### الكمبيوتر لا يبدأ التشغيل

تأكد من توصيل كابل الطاقة بالكمبيوتر وبمأخذ التيار الكهربائي بإحكام.

#### توقف أحد البرامج عن الاستجابة

قم بإنهاء البرنامج —

1. اضغط على <Ctrl><Shift><Esc> في نفس الوقت للوصول إلى Task Manager (مدير المهام) وانقر فوق علامة التبويب Applications (تطبيقات).

2. انقر لتحديد البرنامج الذي لم يعد يستجيب وانقر فوق End Task (إنهاء المهمة).

## تعطل أحد البرامج بشكل متكرر

ملاحظة: تشمل العديد من البرامج على إرشادات للتثبيت في الوثائق الخاصة بها أو على قرص مرن أو قرص مضغوط أو قرص DVD.

### قم بمراجعة وثائق البرنامج —

إذا لزم الأمر، قم بإلغاء تثبيت البرنامج، ثم أعد تثبيته.

## تم تصميم البرنامج ليتوافق مع نظام تشغيل Microsoft® Windows® سابق

### تشغيل Program Compatibility Wizard (معالج توافق البرامج) —

1. انقر فوق Start (ابدأ) ← Control Panel (لوحة التحكم) ← Programs (البرامج) ← Use an older program with this version of Windows (استخدام برنامج أقدم مع هذا الإصدار من Windows).
2. في شاشة welcome (الترحيب)، انقر فوق Next (التالي).
3. اتبع الإرشادات الموضحة على الشاشة.

## ظهور شاشة زرقاء ثابتة

### قم بإيقاف تشغيل الكمبيوتر —

إذا لم تتمكن من الحصول على استجابة بالضغط على أي مفتاح في لوحة المفاتيح أو تحريك الماوس، فاضغط مع الاستمرار على زر التشغيل من 6 ثوان على الأقل (حتى يتوقف الكمبيوتر عن التشغيل)، ثم أعد تشغيل الكمبيوتر.

## مشاكل البرامج الأخرى


انظر وثائق البرنامج أو اتصل بالجهة المصنعة للبرنامج، للحصول على المعلومات الخاصة باكتشاف الأخطاء وإصلاحها —

1. تأكد من توافق البرنامج مع نظام التشغيل المثبت على الكمبيوتر الخاص بك.
1. تأكد من إبقاء الكمبيوتر الخاص بك بالحد الأدنى من متطلبات الأجهزة اللازمة لتشغيل البرنامج. انظر وثائق البرنامج للحصول على المعلومات.
1. تأكد من تثبيت البرنامج وتعيينه بشكل صحيح.
1. تحقق من عدم تعارض برامج تشغيل الأجهزة مع البرنامج.
1. إذا لزم الأمر، قم بإلغاء تثبيت البرنامج، ثم أعد تثبيته.

## خدمة Technical Update (التحديث الفني) من Dell

توفر خدمة Technical Update (التحديث الفني) من Dell إعلانًا مسبقًا بالبريد الإلكتروني حول تحديثات البرامج والأجهزة المتوافرة للكمبيوتر الخاص بك. للتسجيل في خدمة Technical Update (التحديث الفني) من Dell، قم بزيارة [support.dell.com/technicalupdate](http://support.dell.com/technicalupdate).

## Dell Diagnostics

تنبيه: قبل الشروع في أي إجراء من الإجراءات الموضحة في هذا القسم، اتبع إرشادات الأمان الواردة مع الكمبيوتر. 

### بدء تشغيل Dell Diagnostics من محرك القرص الصلب

1. تأكد من توصيل الكمبيوتر بماخذ كهربائي يعمل بكفاءة.
2. قم بتشغيل (أو إعادة تشغيل) الكمبيوتر.
3. عند ظهور شعار DELL™ اضغط <F12> على الفور. حدد Diagnostics (تشخيصات) من قائمة start (ابدأ)، ثم اضغط على <Enter>.



**ملاحظة:** إذا انتظرت طويلاً وظهر شعار نظام التشغيل، فواصل الانتظار حتى ترى سطح مكتب **Microsoft® Windows®**. ثم قم بإيقاف تشغيل الكمبيوتر والمحاولة مرة أخرى.

**ملاحظة:** إذا ظهرت رسالة لعلك بتعذر العثور على قسم أداة التشخيص، فقم بتشغيل **Dell Diagnostics** من وسائط **Drivers and Utilities** (برامج التشغيل والأدوات المساعدة).

4. اضغط على أي مفتاح لبدء تشغيل **Dell Diagnostics** من قسم أداة التشخيص المساعدة على محرك القرص لصلب واتبع الإرشادات التي تظهر على الشاشة.

## بدء تشغيل **Dell Diagnostics** من وسائط **Drivers and Utilities** (برامج التشغيل والأدوات المساعدة) من **Dell**.

**ملاحظة:** إن وسائط **Drivers and Utilities** (برامج التشغيل والأدوات المساعدة) من **Dell** اختيارية، وقد لا ترد مع جهاز الكمبيوتر الخاص بك.

1. أدخل وسائط **Drivers and Utilities** (برامج التشغيل والأدوات المساعدة).

2. قم بإيقاف تشغيل الكمبيوتر، ثم أعد تشغيله.

عند ظهور الشعار **DELL**، اضغط <F12> على الفور.

**ملاحظة:** إذا انتظرت طويلاً وظهر شعار نظام التشغيل، فواصل الانتظار حتى ترى سطح مكتب **Microsoft® Windows®**. ثم قم بإيقاف تشغيل الكمبيوتر والمحاولة مرة أخرى.

**ملاحظة:** تغير الخطوات التالية تتبع التمهيد لمرّة واحدة فقط في المرّة التالية التي تقوم فيها بتشغيل الكمبيوتر، يتم تشغيله وفقاً للأجهزة المحددة في برنامج إعداد النظام.

3. عند ظهور قائمة جهاز التمهيد، قم بتمييز **CD/DVD/CD-RW** واضغط على <Enter>.

4. حدد الخيار **Boot from CD-ROM** (التمهيد من محرك الأقراص المضغوطة) من القائمة التي تظهر واضغط على <Enter>.

5. اكتب 1 لبدء قائمة القرص المضغوط واضغط على <Enter> للمتابعة.

6. حدد **Run the 32 Bit Dell Diagnostics** (تشغيل 32 Dell Diagnostics بت) من القائمة المرقمة. إذا تم سرد إصدارات متعددة، فحدد الإصدار الذي يتناسب مع الكمبيوتر الخاص بك.

7. عند ظهور **Main Menu** (القائمة الرئيسية) لـ **Dell Diagnostics**، حدد الاختبار الذي تريد تشغيله واتبع الإرشادات التي تظهر على الشاشة.


[رجوع إلى صفحة المحتويات](#)

## العمل في جهاز الكمبيوتر

دليل الخدمة Dell™ Optiplex™ 960 Mini Tower/Desktop/Small Form Factor

- 1 الأدوات الموصى باستخدامها
- 2 قبل العمل في جهاز الكمبيوتر
- 3 بعد انتهاء العمل داخل الكمبيوتر

يوفر هذا المستند إجراءات لإزالة المكونات وتركيبها في جهاز الكمبيوتر. وما لم تتم الإشارة إلى غير ذلك، يفترض كل إجراء ما يلي:

- 1 قيامك بإجراء الخطوات الموضحة في [قبل العمل في جهاز الكمبيوتر](#).
  - 1 قيامك بقراءة معلومات الأمان الواردة مع الكمبيوتر.
  - 1 قيامك عند إعادة تركيب أحد المكونات بإزالة المكون الأصلي، وذلك إذا كان ميثاقاً.
-  **ملاحظة:** قد تختلف ألوان النظام لديك وبعض مكونات النظام المحددة عما هو مبين في هذا المستند.

## الأدوات الموصى باستخدامها

قد تتطلب الإجراءات الواردة في هذا المستند توفر الأدوات التالية:

- 1 مفك صغير منمنح الحافة
- 1 مفك فيليبس
- 1 مخطاط بلاستيكي صغير
- 1 تحديث Flash BIOS (انظر موقع دعم Dell على الويب على العنوان [support.dell.com](http://support.dell.com))

## قبل العمل في جهاز الكمبيوتر

استخدم إرشادات الأمان التالية للمساعدة في حماية جهاز الكمبيوتر من أي تلف محتمل، وللمساعدة كذلك في ضمان أمنك الشخصي.

- ⚠ **تنبيه:** قبل أن تبدأ العمل بداخل الكمبيوتر، اقرأ معلومات الأمان الواردة مع جهاز الكمبيوتر. للحصول على معلومات إضافية حول أفضل ممارسات الأمان، انظر الصفحة الرئيسية لسياسة الالتزام بالقوانين على العنوان [www.dell.com/regulatory\\_compliance](http://www.dell.com/regulatory_compliance).
  - ⚠ **تنبيه:** العديد من عمليات الإصلاح لا يجوز أن يقوم بإجرائها سوى فني خدمة معتمد. يجب عليك إجراء استكشاف الأخطاء وإصلاحها وعمليات الإصلاح البسيطة فقط وفقاً لما هو مصرح به في وثائق المنتج الخاص بك، أو حسب توجيهات فريق الخدمة والدعم عبر الإنترنت أو الهاتف. لا يشمل الضمان أي تلف ناتج عن أعمال صيانة غير معتمدة من قبل Dell. يجب عليك قراءة وإتباع تعليمات السلامة الواردة مع المنتج.
  - ⚠ **إشعار:** عندما تقوم بفصل أحد الكابلات، اسحبها من موصل الكابل أو من عروة السحب الخاصة به، وليس من الكابل نفسه. تشمل بعض الكابلات على موصلات مزودة بعروات تثبيت؛ عند فصل هذا النوع من الكابلات، اضغط عروات التثبيت للداخل قبل فصل الكابل. أثناء قيامك بفصل الموصلات، حافظ على محاذاتها باستواء لتجنب تقي أي من سنون الموصل. تأكد أيضاً من صحة اتجاه ومحاذاة كلا الموصلين قبل توصيل الكابل.
  - ⚠ **إشعار:** لتفادي تعرض الكمبيوتر للتلف، قم بإجراء الخطوات التالية قبل بدء العمل داخل الكمبيوتر.
    1. تأكد من استواء ونظافة سطح العمل لتجنب تعرض غطاء الكمبيوتر للخدش.
    2. قم بإيقاف تشغيل الكمبيوتر (انظر [إيقاف تشغيل الكمبيوتر](#)).
  - ⚠ **إشعار:** لفصل كابل شبكة، قم أولاً بفصل الكابل من الكمبيوتر ثم انفصله من جهاز الشبكة.
    3. افصل جميع كابات الهاتف أو شبكة الاتصال عن الكمبيوتر.
    4. افصل الكمبيوتر وجميع الأجهزة المتصلة به عن منافذ التيار الكهربائي.
    5. اضغط مع الاستمرار على زر التشغيل أثناء فصل الكهرباء عن النظام لتأريض لوحة النظام.
    6. قم بإزالة غطاء الكمبيوتر.
- 1 Mini tower: إزالة غطاء كمبيوتر Mini Tower.
- 1 Desktop: إزالة غطاء كمبيوتر Desktop.
- 1 Small form factor: إزالة غطاء كمبيوتر Small Form Factor.

إشعار: قبل لمس أي شيء بداخل الكمبيوتر، قم بتأريض نفسك عن طريق لمس سطح معدني غير مطلي، مثل السطح المعدني الموجود في الجانب الخلفي من الكمبيوتر. قم بصفة دورية أثناء عملك بلمس سطح معدني غير مطلي من وقت لآخر لتبديد أي كهرباء استاتيكية قد تضر بالمكونات الداخلية.

## إيقاف تشغيل الكمبيوتر

إشعار: لتفادي فقد البيانات، قم بحفظ كافة الملفات المفتوحة وإغلاقها، ثم قم بإنهاء كافة البرامج المفتوحة قبل إيقاف تشغيل الكمبيوتر.

1. قم بإيقاف تشغيل نظام التشغيل.
2. تأكد من إيقاف تشغيل الكمبيوتر وجميع الأجهزة المتصلة به. في حالة عدم إيقاف تشغيل الكمبيوتر والأجهزة المتصلة به تلقائيًا بمجرد إيقاف تشغيل نظام التشغيل، اضغط مع الاستمرار على زر التشغيل لمدة 4 ثوانٍ لإيقاف تشغيلها.

## بعد انتهاء العمل داخل الكمبيوتر

بعد استكمال أي إجراءات للاستبدال، تأكد من قيامك بتوصيل أي أجهزة خارجية وبطاقات وكبلات وما شابه قبل تشغيل الكمبيوتر.

1. أعد تركيب غطاء الكمبيوتر.

1 | [إعادة تركيب غطاء كمبيوتر Mini Tower](#).

1 | [إعادة تركيب غطاء كمبيوتر Desktop](#).

1 | [إعادة تركيب غطاء كمبيوتر Small Form Factor](#).

2. قم بتوصيل أي كبلات هاتف أو شبكة بالكمبيوتر.

إشعار: لتوصيل أحد كبلات الشبكة، قم أولاً بتوصيل الكابل بجهاز الشبكة ثم قم بتوصيله بالكمبيوتر.

3. قم بإعادة الكمبيوتر إلى الوضع القائم إذا لزم الأمر.

4. قم بتوصيل الكمبيوتر وكافة الأجهزة المتصلة بالمآخذ الكهربية الخاصة بها.

إشعار: تأكد من أن أيًا من فتحات التهوية الموجودة في النظام غير مسدودة.

5. قم بتشغيل الكمبيوتر.

[رجوع إلى صفحة المحتويات](#)